

МЕТОДИЧЕСКИЕ И ОЦЕНОЧНЫЕ МАТЕРИАЛЫ ПО ДИСЦИПЛИНЕ

ПРАКТИЧЕСКОЕ ЗАНЯТИЕ №1

ТЕМА: МИКРОСКОП И ПРАВИЛА РАБОТЫ С НИМ. МИКРОСКОПИЯ БИОЛОГИЧЕСКИХ ОБЪЕКТОВ. ВОПРОСЫ ЭКОЛОГИИ I

Цели занятия:

- 1) Познакомиться с правилами охраны труда и техники безопасности при выполнении работы в лаборатории.
- 2) Изучить строение микроскопа и правила работы с ним; освоить методику приготовления влажного временного микропрепарата (лист элодеи); усвоить правила микроскопирования временных и постоянных микропрепаратов (на примере растительных и животных клеток).
- 3) Познакомиться с явлениями циклоза, плазмолиза в растительных клетках.

Учебная карта занятия:

А) Организационная часть.

Внимательно выслушав преподавателя, познакомьтесь:

- с программой дисциплины (кратко) и основными требованиями по подготовке к занятиям;
- с правилами поведения на кафедре и правилами охраны труда и техники безопасности при выполнении работы в лаборатории.

Б) Задания для учебно-исследовательской работы обучающихся.

Задание 1. Знакомство с устройством микроскопа и правилами работы с ним.

Устройство микроскопа:

- механическая часть – штатив, предметный столик, тубус, револьвер, макро- и микрометрические винты:

Штатив – массивное подковообразное основание, придающее микроскопу устойчивость. От середины основания отходит тубусодержатель, которому крепится трубка тубуса. На штативе укреплен предметный столик для размещения изучаемого микропрепарата. На боковых сторонах штатива располагаются макрометрический и микрометрический винты.

- оптическая часть – окуляр, объективы малого ($x8$ или $x10$) и большого ($x40$) увеличения:

Окуляр (от лат. *oculus* – глаз) находится в верхней части тубуса и обращен к глазу исследователя. Он представляет собой систему линз, заключенных в металлическую гильзу цилиндрической формы. По цифре на верхней стороне окуляра можно судить о кратности его увеличения ($x7$, $x10$, $x15$). На противоположной стороне тубуса находится револьвер (от лат. *revolve* – вращаю), в котором имеется три гнезда для объективов. Объектив представляет собой систему линз, заключенные в металлическую оправу. Объективы имеют различную кратность увеличения, которая обозначается цифрой на его боковой поверхности. ***Общее увеличение микроскопа равно произведению увеличений окуляра и объектива.*** Таким образом, при увеличении окуляра $x7$, а объективов $x8$ и $x40$, общее увеличение микроскопа составляет $x56$, большое $x280$.

- осветительная часть – зеркало, конденсор и диафрагма:

Зеркало расположено ниже предметного столика и способно вращаться, направляя пучок света на объект через отверстие в предметном столике. Зеркало имеет две поверхности: вогнутую и плоскую. Вогнутая поверхность сильнее концентрирует световые лучи и поэтому используется при более слабом освещении. Конденсор находится между зеркалом и предметным столиком, и состоит из 2-3 линз, заключенных в общую оправу. Пучок света, отбрасываемый зеркалом, проходит через систему линз конденсора. Меняя положение конденсора, можно изменять интенсивность освещенности объекта: более низкое положение конденсора уменьшает освещенность, более высокое напротив, увеличивает. Для перемещения конденсора служит винт, расположенный спереди от микро- и макровинтов.

Разрешающая способность микроскопа

Любая оптическая система, используемая для получения изображений, имеет конечный предел разрешения. Другими словами, возможность раздельного наблюдения близких частей предмета всегда ограничена. Важнейшей причиной, ограничивающей предел разрешения, является дифракция световых волн. Когда элементы оптической системы (край линзы, диафрагма) ограничивают пучок лучей света, то каждая точка предмета отображается не в одну точку, а в дифракционное пятно. При этом дифракционные пятна от близких точек могут накладываться друг на друга и точки становятся неразличимыми.

Разрешающая способность микроскопа - это предел разрешения микроскопа. Представляет собой **минимальное расстояние**, на котором две раздельные структуры **видны как отдельные точки**. Разрешающая способность = длина волны света (λ) / $2A$ (апертура микроскопа). Максимальная апертура = $n \times \sin\alpha = 1 \times 1 = 1$. Для используемого видимого света средняя длина волны 0.5 мкм. Таким образом максимальная разрешающая способность светового микроскопа составляет $0.5/2 = 0.25$ мкм. Следовательно, объекты, размер которых меньше 0.25 мкм невозможно изучать в обычном световом микроскопе. Для увеличения разрешающей способности микроскопа надо либо увеличивать апертуру, либо уменьшать длину волны, используемой в микроскопе.

Правила работы с микроскопом:

- микроскоп устанавливают на рабочем месте против левого плеча на расстоянии 2-3 см от края стола.
- поворотом револьвера по часовой стрелке объектив малого увеличения устанавливают под тубус и с помощью макровинта опускают на высоту 0,5 см над предметным столиком;
- глядя в окуляр левым глазом, зеркало поворачивают к источнику света (лампочка, окно, специальный осветитель) до тех пор, пока поле зрения не будет ярко и равномерно освещено;
- препарат помещают на предметный столик покровным стеклом вверх;
- глядя сбоку, вращением макровинта опускают вниз объектив почти до самого препарата (расстояние около 2 мм);
- глядя в окуляр, вращением макровинта в обратную сторону медленно поднимают тубус, пока в поле зрения не сфокусируется объект. **Запомните, что фокусное расстояние для объектива малого увеличения равно приблизительно 0,5-10 мм;**
- рассмотрев препарат на малом увеличении, помещают изучаемые объекты в самый центр поля зрения. **Помните, что микроскоп дает обратное изображение, поэтому, если необходимо рассмотреть часть объекта, расположенного справа, препарат смещают влево, и, наоборот, желая рассмотреть левую часть объекта, препарат перемещают вправо;**
- поворотом револьвера устанавливают над препаратом объектив большого увеличения. При высоком расположении объектива медленно и осторожно опускают тубус до препарата. После этого осторожно поднимают тубус, пока в поле зрения не появится изображение объекта. **Запомните, что фокусное расстояние для объектива большого увеличения равно примерно 1 мм;**
- рассматривают объект, помогая себе микрометрическим винтом. **Запомните, что микрометрический винт можно вращать вправо и влево (вперед и назад) не более чем на пол-оборота.**

Задание 2. Приготовление и изучение временного влажного микропрепарата листа элодеи.

Приготовьте временный влажный микропрепарат листа элодеи и рассмотрите его, используя большое увеличение микроскопа.

Зарисуйте три клетки листа, отметив:

1. клеточную стенку;
2. хлоропласты;
3. цитоплазму.

Задание 3. Изучение явлений плазмолиза в клетках листа элодеи.

На приготовленный Вами препарат листа элодеи по периферии покровного стекла нанесите несколько капель гипертонического раствора NaCl.

Рассмотрите на большом увеличении микроскопа плазмолиз в клетках листа элодеи. Зарисуйте несколько клеток в состоянии плазмолиза, отметив:

1. клеточную стенку;
2. хлоропласты, сконцентрированные в центре клетки;
3. цитоплазму, уменьшившуюся в объеме.

Задание 4. Изучение животной клетки на примере готового микропрепарата «Эритроциты крови лягушки».

Рассмотрите на большом увеличении микроскопа животную клетку (эритроцит лягушки).

Зарисуйте три клетки, отметив:

1. цитоплазму;
2. ядро.

Задание 5 Заполните таблицу на изучение органоидов клетки

Задание 6. Заполните таблицу на сравнение растительной и животной клетки

Задание 7. Прочитайте задачи по теме и ответьте на поставленные вопросы.

Задача 1.1.

Укажите, какое из приведенных ниже определений соответствует понятиям: а) хищничество; б) аменсализм; в) мутуализм (в том числе и симбиоз); г) паразитизм; д) конкуренция; е) квартиранство; ж) нахлебничество; з) нейтрализм.

1. Особи одного вида поедают особей другого или того же вида.
2. Одни организмы получают от других необходимые питательные вещества и место постоянного или временного обитания и наносят хозяину вред.
3. Сожительство особей двух видов не дает ни положительных, ни отрицательных последствий.
4. Одни организмы «доедают» пищу, оставленную другими организмами или, потребляют ее одновременно с тем, кто добыл, но в мизерном количестве.
5. Особи одного вида или нескольких видов со сходными потребностями сосуществуют при ограниченных ресурсах, что приводит к снижению жизненных показателей взаимодействующих особей.
6. Совместное взаимовыгодное сосуществование особей двух или более видов.
7. Особи одного вида предоставляют убежища особям другого вида, и это не приносит ни вреда, ни пользы.
8. Особи одного вида не получают ни вреда, ни пользы, однако, осуществляют вредное воздействие на особей другого вида.

Задача 1.2.

В водной среде амплитуда значений температуры не превышает 50 °С, для нее характерны высокая плотность, содержание кислорода 1% от объема. Свет в чистых водах проникает до глубины 50-60 м, в сильно загрязненных – на несколько сантиметров.

1. Назовите лимитирующие факторы водной среды.
2. Какие обитатели типичны для водной среды – гомойотермные или пойкилотермные, и почему?
3. Какова экологическая выносливость водных обитателей к температурному фактору?

Вопросы для подготовки к занятию:

- Устройство микроскопа
- Строение клетки
- Экология как наука (предмет, задачи, методы);
- Экологические факторы (абиогенные, биогенные, антропогенные). Понятия: оптимум, пределы выносливости, лимитирующий фактор;
- Законы экологии Б. Коммонера

Вопросы по теме для самостоятельного изучения:

- Среда обитания как экологическое понятие. Виды сред обитания (воздушная, водная, наземная, почвенная, живой организм)

ПРАКТИЧЕСКОЕ ЗАНЯТИЕ №2 ТЕМА: ВОПРОСЫ ЭКОЛОГИИ II

Цели занятия:

- 1) Выяснить классификацию факторов среды;
- 2) Рассмотреть основные экологические понятия, виды взаимоотношений между организмами.

Учебная карта занятия:

А) Опрос.

Б) Задания для учебно-исследовательской работы обучающихся.

Задание 1. Прочитайте задачи по теме «Вопросы экологии II», ответьте на поставленные вопросы.

Задача 1.1. Сильное «цветение» воды, наблюдаемое иногда в прудах и озерах, часто сопровождается замором рыбы. Как вы объясните это явление?

Задача 1.2.

А) Приведите примеры цепей питания, начинающихся с мертвых растительных остатков, с одноклеточных водорослей, с наземных растений и заканчивающихся человеком.

Б) Приведите примеры эври – и стенотермных организмов (организмов, способных существовать в широких диапазонах природных условий и организмов, способных существовать лишь при относительно постоянных узких диапазонах условий окружающей среды соответственно), указанных под номерами 1, 2, 3 на схеме (рис.1), если на оси X - значения температуры в градусах Цельсия; Y – степень благоприятности фактора.

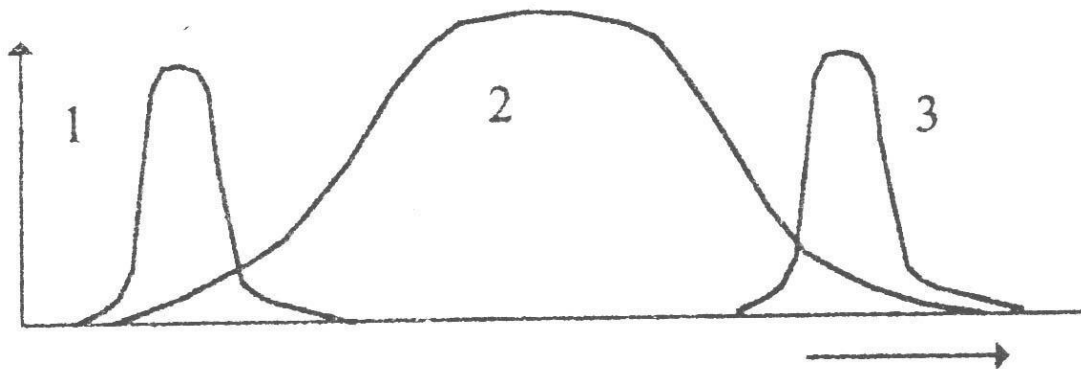


Рисунок. 1. Реакция организмов на действие фактора

Задача 1.3.

Покажите в чем принципиальная разница между естественной и искусственной системами, заполнив таблицу 1.

Задание 1.4. Изучение сравнительной характеристики адаптивных экологических типов людей.

Используя полученные при подготовке к занятию знания и материал учебника, заполните таблицу 2.

Задание 2. Самостоятельное решение ситуационных задач по медицинской экологии (составлено на основе Руководства к лабораторным занятиям по биологии: Учеб. пособие / Под ред. Ю.К. Богоявленского. – М.: Медицина, 1988. – 320 с.).

Используя полученные при подготовке к занятию знания, решите ситуационные задачи:

Задача 2.1.

Известно, что в процессе адаптации к жизни в условиях Крайнего Севера, Забайкалья и ряда других областей у человека выявляется так называемый фетальный (эмбриональный) гемоглобин, отсутствующий в норме у взрослых. Наиболее высокие цифры характерны для начальных периодов адаптации, спустя 3-5 лет они снижаются и через 15 лет держатся на низком уровне (исчезают). В условиях средней полосы фетальный гемоглобин обнаруживается у взрослых только при злокачественных опухолях некоторых органов.

Врач, работающий в Забайкалье, во время профилактического медицинского осмотра обнаружил у пациента высокое содержание фетального гемоглобина.

Какое заключение должен сделать доктор, если из анамнеза известно, что пациент приехал на место работы полгода назад? Запишите это заключение (с пояснениями).

Задача 2.2.

Известно, что в процессе адаптации первые 3 года количество эозинофилов (разновидность лейкоцитов) резко повышается.

Анализ крови больного показал высокие цифры эозинофилов – 15% вместо 0,5%, что обычно имеет место при заражении человека гельминтами. Надо ли направлять пациента на овогельминтоскопию, если известно, что он приехал в Забайкалье год назад? Запишите свой ответ с пояснениями.

Задача 2.3.

Выпускник медицинской академии получил назначение на работу в высокогорный поселок. У одного из первых пациентов анализ крови показал резко увеличенное количество эритроцитов, в связи с чем больному был поставлен диагноз – нарушение процессов кроветворения. Правильный диагноз поставил врач? Ответ обоснуйте.

Вопросы для подготовки к занятию:

- Экоотоп. Биоценоз. Экосистема и биогеоценоз: определение, свойства, структура (функциональная, пространственная, видовая). Экологические пирамиды. Пищевые цепи и сети. Сравнительная характеристика агроценозов и природных экосистем;
- Основные закономерности движения вещества и энергии в биосфере. Особенности биохимических круговоротов веществ в биосфере (воды, кислорода, углерода, азота, фосфора, серы);
- Понятие о биосфере и её структура (живое вещество, биогенное вещество, биокосное вещество, косное вещество). Ноосфера. В.И. Вернадский;
- Показатели здоровья человеческой популяции (населения): рождаемость; смертность; средняя продолжительность жизни; прирост популяции; возрастно-половая структура населения; заболеваемость, инвалидность.
- Экология человека. Биологический и социальный аспекты адаптации населения к условиям жизни.
- Человек как творческий экологический фактор. Основные направления и результаты антропогенных изменений в окружающей среде. Охрана природы и рациональное природопользование. Правовые основы рационального природопользования
- Биологическая изменчивость людей и биогеографическая характеристика среды. Экологические типы людей и условия их формирования.
- Глобальные экологические проблемы человечества. Пути решения

Вопросы по теме для самостоятельного изучения:

- Антропогенные экосистемы как результат индустриализации, химизации, урбанизации, развития транспорта, выхода в космос.
- Уровни экологических связей человека (индустриальный, групповой, глобальный).

ПРАКТИЧЕСКОЕ ЗАНЯТИЕ №3

ТЕМА: КЛЕТОЧНЫЙ ЦИКЛ. РАЗМНОЖЕНИЕ НА ОРГАНИЗМЕННОМУРОВНЕ. СПОСОБЫ БЕСПОЛОГО И ПОЛОВОГО РАЗМНОЖЕНИЯ

Цели занятия:

- 1) Изучить динамику поведения хромосом в процессе митоза.
- 2) Уяснить биологическую сущность и преимущества полового размножения над бесполом.
- 3) Выявить факторы внешней и внутренней среды, влияющие на скорость и характер митоза.
- 4) Обратить внимание на роль некоторых лекарственных препаратов на митотический процесс.

Учебная карта занятия:

А) Опрос.

Б) Задания для учебно-исследовательской работы обучающихся.

Задание 1. Изучение кариокинеза в клетках корешка лука.

Рассмотреть на большом увеличении микроскопа препарат “Кариокинез в клетках корешка лука”. Найти зону интенсивного деления клеток, описать все стадии митоза и зарисовать:

А) клетка в интерфазе (клетка с четко обособленным ядром с одним или двумя ядрышками, с сильно окрашенными зернами хроматина).

Отметить:

1. ядро;
2. цитоплазму.

Б) **клетка в поздней профазе** (клетка с набухшим ядром, появляется нитевидная структура хромосом, свернутых в клубок. К концу профазы ядерная мембрана растворяется, и клубок хромосом оказывается в цитоплазме).

Отметить:

1. **хромосомы**
2. **цитоплазму**

В) **клетка в метафазе** или на стадии «материнской звезды» (клетка, на экваторе которой располагаются хромосомы, состоящие из 2-х хроматид – метафазная пластинка).

Отметить:

1. **расположение хромосом по экватору клетки;**
2. **цитоплазму.**

Г) **клетка в анафазе** (клетка, в которой хроматиды (дочерние хромосомы) расходятся к полюсам, они имеют вид спилек (центромеры к полюсам, а плечи к экватору), направленных на полюса клетки).

Отметить:

1. **расхождение хромосом к полюсам клетки;**
2. **цитоплазму.**

Д) **клетка в телофазе** (клетка, на полюсах которой дочерние хромосомы собираются в виде клубков (ранняя телофаза), вокруг хромосом на полюсах образуются ядерные оболочки).

Отметить:

1. **дочерние клетки;**
2. **ядра дочерних клеток;**
3. **цитоплазму.**

Задание 2. Изучение митотического деления в клетках зародыша аскариды.

Рассмотреть на большом увеличении микроскопа “Митоз в клетках зародыша аскариды”. Зарисовать несколько яиц с зародышами аскариды, клетки которых находятся на разных стадиях деления.

Отметить:

1. **бластомеры;**
2. **хромосомы.**
3. **указать стадию митоза**

Вопросы для подготовки к занятию:

- Клеточный цикл:
 - а) интерфаза (периоды и процессы, происходящие здесь);
 - б) собственно митоз (характеристика всех фаз).
- Хромосома – форма структурно-функциональной организации наследственного материала (химический состав, структурная организация, морфология хромосом). Понятие о гетеро- и эухроматине.
- Факторы, оказывающие влияние на деление клеток.
- Какова роль митоза в следующих жизненных процессах - рост, развитие, регенерация, образование раковых клеток.
- Размножение – универсальное свойство, обеспечивающее материальную непрерывность живого.
- Формы размножения: а) бесполое; б) половое;
- Партогенез и его разновидности.
- Цитологические механизмы полового размножения (мейоз и его цитологическая характеристика).

Вопросы по теме для самостоятельного изучения:

- Клеточная теория как доказательство единства живого.
- Типы клеточной организации про- и эукариотических клеток. Поток информации, энергии и вещества в клетке. Закономерности существования клетки во времени.
- Амитоз, его особенности. Эндомитоз. Политения.
- Биологическое значение митоза и амитоза.
- Половой процесс как механизм обмена наследственной информацией внутри вида

ПРАКТИЧЕСКОЕ ЗАНЯТИЕ №4

ТЕМА: ГАМЕТОГЕНЕЗ. МОЛЕКУЛЯРНЫЕ ОСНОВЫ НАСЛЕДСТВЕННОСТИ (I)

Цели занятия:

- 1) Изучить особенности гаметогенеза в связи со специфическими функциями гамет.
- 2) Обратить внимание на влияние никотина, алкоголя и наркотиков на наследственность человека.
- 3) Познакомится с современной теорией строения гена.
- 4) Изучить строение и свойства наследственного материала (ДНК, РНК).
- 5) Уяснить механизм кодирования и передачи наследственной информации

Учебная карта занятия:

А) Опрос.

Б) Задания для учебно-исследовательской работы обучающихся.

Задание 1 Изучение микроскопического строения семенника крысы.

Рассмотреть на большом увеличении микроскопа препарат «Поперечный срез семенника крысы». Зарисовать строение семенного канальца, отметив на рисунке:

1. **сперматогонии** (круглые клетки с темными ядрами, расположенные в основании стенки канальцев);
2. **сперматоциты 1-ого и 2-ого порядков** (расположены ближе к просвету канальца, обладают более светлыми, крупными ядрами и имеют более крупные размеры);
3. **сперматозоиды** (имеют вид тонких нитей, расположенных в просвете канальца).

Задание 2. Изучение микроскопического строения яичника млекопитающего.

Рассмотреть на малом увеличении микроскопа микропрепарат «Срез яичника млекопитающего». Зарисовать зрелый фолликул – *граафов пузырек*, отметив:

1. **стенку фолликула;**
2. **полость фолликула;**
3. **яйценосный бугорок** (выступ, образованный фолликулярными клетками);
4. **ооцит 2-ого порядка** (расположенный внутри яйценосного бугорка).

Задание 3. Изучение правил решения генетических задач по теме занятия. Познакомьтесь с примерами решения типовых задач с использованием правила Чаргаффа. *Задача 1.*

Исследования показали, что 34% общего числа нуклеотидов мРНК приходится на гуанин, 18% на цитозин. Определите процентный состав азотистых оснований, соответствующий двухцепочечной ДНК.

Решение:

- 1) Одноцепочечная мРНК по составу цитозиновых и гуаниновых оснований соответствует антисмысловой цепи ДНК. Следовательно, в антисмысловой цепи ДНК (5' -3') соотношение гуаниновых и цитозиновых нуклеотидов аналогично мРНК: Г=18% и Ц=34%
- 2) Гуанин и цитозин антисмысловой цепи ДНК образует комплементарные связи с цитозином и гуанином соответственно в смысловой кодогенной цепи, следовательно, Г антисмысловой цепи (18%)=Ц кодогенной цепи (18%); Ц антисмысловой цепи (34%)=Г кодогенной цепи (34%). Таким образом, количество Г+Ц в двухцепочечной ДНК=18%+34%=52%
- 3) Так как (А+Т)+(Г+Ц)=100%, то А+Т=100%-52%=48%
- 4) Т.к. по правилу Чаргаффа Г=Ц и А=Т, то в 52% гуанин-цитозиновых пар $\frac{1}{2}$ =26% приходится на гуанин и $\frac{1}{2}$ =26% на цитозин. Соответственно в 48% аденин-тиминовых пар $\frac{1}{2}$ =24% приходится на аденин и $\frac{1}{2}$ =24% на тимин.

Ответ: В двухцепочечной молекуле ДНК 26% приходится на гуанин, 26% - на цитозин, 24% - на аденин, 24% - на тимин.

Задание 2: Самостоятельное решение генетических задач.

Решите следующие задачи самостоятельно:

Задача 2.1.

В результате экспериментов установили, что в молекуле мРНК на долю аденинов приходится 30%, на долю урацилов – 12%. Определите процентный состав азотистых оснований, соответствующих двухцепочечной ДНК.

Задача 2.2.

Какова молекулярная масса гена двух цепей ДНК, если в одной цепи запрограммирован белок с молекулярной массой 1500?

Примечание: молекулярная масса одной аминокислоты в среднем – 100, одного нуклеотида – 345.

Задача 2.3.

На фрагменте одной из цепей ДНК нуклеотиды располагаются в последовательности:

5' ТТЦТЦТАЦГТАТ 3'

Нарисуйте схему двухцепочечной молекулы ДНК. Объясните, какими признаками построения ДНК Вы руководствовались? Какова длина этого отрезка ДНК в нм, если каждый нуклеотид занимает 0,34 нм по длине? Сколько содержится нуклеотидов в этой последовательности ДНК?

Задача 2.4.

Участок полипептида представлен следующими аминокислотами:

-сер-вал-глу-мет-тир-ала-вал-

Какое количество нуклеотидов входит в состав гена? Каков нуклеотидный состав кодирующего участка ДНК?

Задача 2.5.

Какую длину имеет участок молекулы ДНК, кодирующий участок полипептида, содержащего 20 аминокислот, если расстояние, занимаемое одним нуклеотидом равно 0,34 нм?

Задача 2.6.

Рибонуклеаза поджелудочной железы содержит в кодирующем участке ДНК 42 нуклеотида. Укажите количество аминокислот, входящих в этот белок?

Задача 2.7.

Молекула инсулина состоит из 51 аминокислотного остатка. Сколько нуклеотидов имеет участок ДНК, кодирующий данный белок?

Задача 2.8.

Одна из полинуклеотидных цепей ДНК состоит из следующих нуклеотидов:

3' АТАЦТЦГГАЦЦТАТАТТТАААЦТГ 5'

Сколько урациловых нуклеотидов будет содержать иРНК, синтезированная на данном участке ДНК?

Задача 2.9.

На фрагменте одной нити ДНК нуклеотиды расположены в последовательности:

А-А-Г-Т-Ц-Т-А-Ц-Г-Т-А-Т

Определите процентное содержание всех нуклеотидов в этом фрагменте ДНК и длину гена.

Задача 2.10.

В молекуле ДНК обнаружено 880 гуаниновых нуклеотидов, которые составляют 22% от общего числа нуклеотидов в этой ДНК. Определите сколько других нуклеотидов в этой ДНК и какова длина этого фрагмента?

Вопросы для подготовки к занятию:

- Закономерности овогенеза и сперматогенеза, их медицинское значение.
- Строение половых клеток. Типы яйцеклеток.
- Эволюция представлений о гене (Йогансон, Кольцов, Бензер, Уотсон, Крик, Дубинин, Серебровский). Современный взгляд на строение гена.
- Структурно-функциональные уровни организации наследственного материала. Общие

свойства генетического материала.

- Доказательства наследственной роли нуклеиновых кислот (эксперимент О. Эвери, К. Маклауда и М. Маккарти. Трансформация. Трансдукция).
- Химическая организация наследственного материала: а) структура, свойства и функции ДНК. б) структура и функции различных видов РНК.
- Значение следующих последовательностей нуклеотидов: а) уникальных; б) со средним числом повторов; в) с большим числом повторов; г) перемещающиеся генетические элементы.
- Кодовая система ДНК (работы Ниренберга, Очоа и др.). Свойства генетического кода.

Вопросы по теме для самостоятельного изучения:

- Влияние никотина, алкоголя и наркотиков на развитие человека.

ПРАКТИЧЕСКОЕ ЗАНЯТИЕ №5

ТЕМА: МОЛЕКУЛЯРНЫЕ ОСНОВЫ НАСЛЕДСТВЕННОСТИ (II)

Цели занятия:

- 1) Изучить основные этапы процесса реализации наследственной информации у про- и эукариот.
- 2) Рассмотреть биологические антимутационные механизмы.
- 3) Разобрать основные свойства гена как структурно-функциональной единицы наследственной информации.
- 4) Разобрать основные методы ДНК-диагностики.

Учебная карта занятия:

А) Опрос.

Б) Задания для учебно-исследовательской работы обучающихся.

Задание 1. Изучение правил решения генетических задач по теме занятия.

Познакомьтесь с примерами решения типовых задач с использованием таблицы генетического кода (см. Приложение 1. ТАБЛИЦА ГЕНЕТИЧЕСКОГО КОДА) и определения строения белка по структуре молекулы мРНК или ДНК.

Задача 1.

Нормальный гемоглобин (HbA), содержащийся в эритроцитах человека определяется следующей последовательностью нуклеотидов смысловой цепи ДНК:



При заболевании серповидно-клеточной анемией (СКА) эритроциты содержат гемоглобин HbS и имеют форму серпа. Точковая мутация связана с заменой одной пары оснований ДНК в 6 триплете. В результате в молекуле гемоглобина глутаминовая кислота в 6-ом положении меняется на валин. Напишите последовательность аминокислот в начальном участке HbA и HbS, и выясните, какие изменения произошли в ДНК.

Решение:

1. Восстановим состав нормальной ДНК, пользуясь принципами комплиментарности и антипараллельности:



2. Построим молекулу нормальной иРНК на смысловой цепи ДНК (начинается с 3' конца), пользуясь принципами комплиментарности и антипараллельности:



3. Пользуясь таблицей генетического кода, содержащей кодоны иРНК, устанавливаем

аминокислотный состав участка нормальной молекулы гемоглобина (HbA):

1 2 3 4 5 6 7
- вал – гис – лей – тре – гли – глу – лиз –

4. Как следует из условия, в молекуле гемоглобина при СКА глутаминовая кислота в шестом положении замещается валином. Следовательно, аминокислотный состав данного участка мутантно- го гемоглобина (HbS) будет следующим:

1 2 3 4 5 6 7
- вал – гис – лей – тре – гли – вал – лиз –

5. Согласно таблице генетического кода, валин кодируется четырьмя вариантами триплетов – ГУУ; ГУЦ; ГУА и ГУГ. Однако, лишь один из них (ГУА) отличается от триплета, кодирующего глутаминовую кислоту (ГАА), одним основанием. Следовательно, нуклеотидный состав иРНК при СКА выглядит следующим образом:

5' ГУУ – ЦАУ – ЦУУ – АЦУ – ЦАА – ГУА – ААА 3'

6. Восстанавливаем состав молекулы ДНК при СКА, пользуясь принципами комплиментарности и антипараллельности:

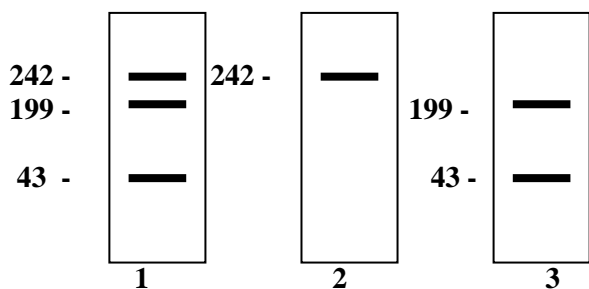
5' ГТТ ЦАТ ЦТТ АЦТ ЦАА ГТА ААА 3'
||| ||| ||| ||| ||| ||| |||
3' ЦАА ГТА ГАА ТГА ГТТ ЦАТ ТТТ 5'

Ответ:

1. Участок молекулы HbS: -вал – гис – лей – тре – гли – **вал** – лиз –.
2. Замена в шестом положении глутаминовой кислоты на валин связана с точковой мутацией в ДНК – замена в семнадцатом положении тимина на аденин.

Задача 2.

В гене одного из ферментов поджелудочной железы, включающего 242 пары нуклеотидов, произошла мутация – замена 43-й пары нуклеотидов. В результате возник новый сайт рестрикции для рестриктазы R. Определите генотипы людей (1, 2, 3) по приведенным результатам рестриционного анализа.



Решение:

1. В результате произошедшей мутации и возникновения нового сайта рестрикции отрезок ДНК, длиной 242 пары нуклеотидов, соответствующий нормальному аллелю гена фермента, разрезается рестриктазой R на 2 фрагмента длиной 199 и 43 пары нуклеотидов.
2. Известно, что скорость отрезков ДНК, а, следовательно, и расстояние, которое они проходят в электрофоретическом геле, зависит от длины этих отрезков: чем меньше длина, тем больше скорость и расстояние.
3. Анализ результатов: при отсутствии мутации на электрофореграмме должен присутствовать только один фрагмент ДНК длиной 242, что соответствует нормальной гомозиготе (образец 2); у мутантной гомозиготы оба аллеля разрезаются и образуются фрагменты длиной 199 и 43, что выявляется электрофореграммой (образец 3); у гетерозиготы, имеющего один нормальный аллель (длиной 242) и один мутантный, который разрезается на два фрагмента (длины 199 и 43), электрофореграмма выявляет все три фрагмента (образец 1).

Ответ: Генотипы обследованных пациентов следующие:

образец 1 – гетерозигота.

образец 2 – нормальный гомозигота.

образец 3 – мутантный гомозигота.

Задание 2: Самостоятельное решение генетических задач. Решите следующие задачи самостоятельно (см. Приложение 1. ТАБЛИЦА ГЕНЕТИЧЕСКОГО КОДА):

Задача 2.1.

В синтезе полипептида последовательно приняли участие тРНК с антикодонами: УАЦ, ЦЦА, УЦГ, УГА, ААГ. Составьте схему трансляции. Определите структуру участка ДНК, кодирующего этот полипептид.

Задача 2.2.

Какой последовательностью нуклеотидов ДНК кодируется участок белка, если он имеет следующее строение:

пролин – валин – аргинин?

Задача 2.3.

Дан участок ДНК:

3' ГТТ – ЦТА – ААА – ГГГ – ЦЦЦ 5'

Какова будет структура белка, если под воздействием химических мутагенов восьмой нуклеотид будет заменен цитозинным? Укажите структуру измененной ДНК, соответствующей мРНК и белка. К каким биологическим последствиям это может привести? Перейдет ли такое изменение ДНК к потомству (если перейдет, то при каких условиях)?

Задача 2.5.

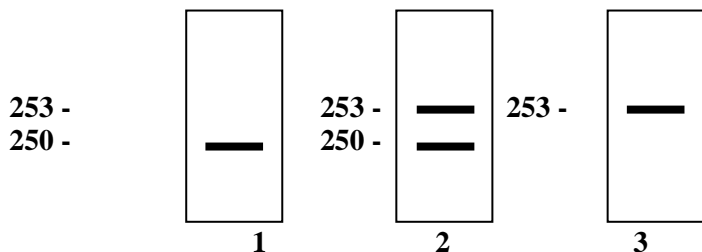
Дан участок ДНК:

3' ААА – ТТТ – ГГГ – ЦЦЦ – ААА 5'

Какова будет структура тРНК, синтезируемая на данном участке? Какую аминокислоту будет переносить данная тРНК, если третий триплет ДНК соответствует антикодону тРНК?

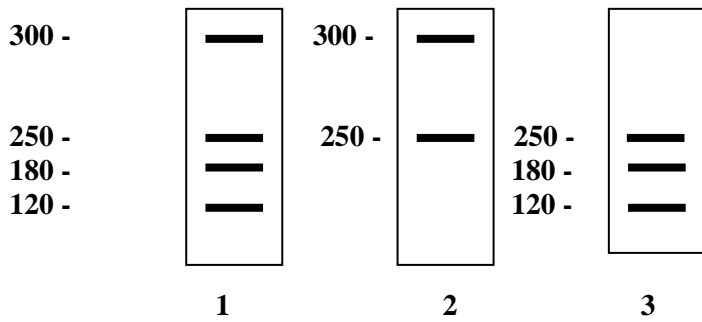
Задача 2.6.

Муковисцидоз является тяжелым аутосомно-рецессивным заболеванием. Мутация связана с делецией в гене трех нуклеотидов. Нормальный аллель имеет длину 253 пары нуклеотидов. Проанализируйте приведенные электрофореграммы и установите генотипы обследуемых:



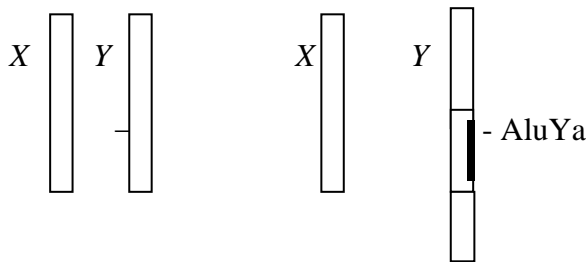
Задача 2.7.

Ген содержит 2 экзона длиной 300 и 250 нуклеотидных пар. Мутантный аллель сопровождается возникновением в более длинном экзоне нового сайта рестрикции в районе 180 пары нуклеотидов, узнаваемого рестриктазой R. Определите генотипы пациентов по приведенному результату амплификации и рестрикционного анализа экзонов:



Задача 2.8.

В Y-хромосоме человека на участке, гомологичном X-хромосоме, всегда имеется вставка мобильного элемента AluYa протяженностью 329 п. н. Проведена амплификация фрагмента гомологичных участков X и Y-хромосом. Определите процент мужчин в изученной группе людей (дорожки 1-9) на основе электрофореграммы продуктов ПЦР-амплификации участка генома, затронутого инсерцией AluYa. Цифрами справа обозначены длины фрагментов ДНК в п. н.



X-Y гомологичный участок

1	2	3	4	5	6	7	8	9	п. н.
—	—			—	—			—	528
—	—	—	—	—	—	—	—	—	199

Задача 2.9.

Представлена электрофореграмма, полученная при окрашивании серебром 4%-го денатурирующего полиакриламидного геля, на который нанесены пробы с продуктами ПЦР-амплификации трех тетра nukлеотидных микросателлитных локусов (CSF1PO, TPOX и THO1), применяемых для идентификации личности, в образцах ДНК матери (М), ребенка (Р) и трех предполагаемых отцов (О1, О2 и О3). У каждого человека имеется строго определенное, индивидуальное количество повторов каждого микросателлитного локуса. L-маркер, который состоит из амплифицированных фрагментов изучаемого локуса с различным количеством повторов. Цифрами справа обозначено количество повторов. Определите генотипы и установите, какой из предполагаемых отцов может быть исключен на основании этого анализа

	L	M	P	O1	O2	O3
CSF1PO	15	—				
	14	—				
	13	—				
	12	—			—	—
	11	—	—	—	—	
	10	—				—
	9	—				
	8	—		—		—
	7	—				
TPOX	13	—				
	12	—				
	11	—				
	10	—				
	9	—		—	—	—
	8	—	—	—	—	
	7	—				—
	6	—				
THO1	11	—				
	10	—				
	9	—		—	—	—
	8	—				
	7	—	—		—	—
	6	—	—	—	—	
	5	—				

Вопросы для подготовки к занятию:

- Последовательность работы гена прокариот: транскрипция, трансляция, посттрансляционные процессы.
- Последовательность работы гена эукариот: транскрипция, процессинг, трансляция, посттрансляционные процессы.
- Ген – структурная и функциональная единица наследственности. Взаимосвязь между геном и признаком. Свойства гена.
- Биологические антимутационные механизмы
- Методы анализа ДНК. ДНК–диагностика (молекулярная диагностика) наследственных заболеваний.

Вопросы по теме для самостоятельного изучения:

- Генная инженерия. Возможности использования достижений генной инженерии в медицине.

ПРАКТИЧЕСКОЕ ЗАНЯТИЕ №6

ТЕМА: МОЛЕКУЛЯРНЫЕ ОСНОВЫ НАСЛЕДСТВЕННОСТИ (III). ВВЕДЕНИЕ В ГЕНЕТИКУ. ЗАКОНОМЕРНОСТИ НЕЗАВИСИМОГО НАСЛЕДОВАНИЯ (ЗАКОНЫ Г. МЕНДЕЛЯ)

Цели занятия:

- 1) Изучить основные механизмы регуляции экспрессии генов у про- и эукариот.
- 2) Рассмотреть классификацию генов и современное состояние теории гена.
- 3) Познакомиться с историей становления генетики как науки.
- 4) Изучить основные понятия генетики и закономерности наследования признаков при моногибридном и дигибридном скрещивании (законы Г. Менделя).

Учебная карта занятия:

А) Опрос.

Б) Задания для учебно-исследовательской работы обучающихся.

Познакомьтесь с примерами решения типовых задач

Задача 1 (моногибридное скрещивание).

Фенилкетонурия (ФКУ) – аутосомно-рецессивное заболевание обмена веществ, при котором в крови накапливается аминокислота – фенилаланин (является нейротоксичным и вызывает слабоумие). В брак вступают гетерозиготные родители. Какова вероятность рождения здоровых и больных детей в этой семье? Каков их генотип?

Дано:

А – норма
а – фенилкетонурия
Р: ♀ Aa ♂ Aa

Генотипы и фенотипы

Решение:

Р: ♀ Aa ♂ Aa
G: A; a A; a
F₁: AA; Aa; Aa; aa
3 норма : 1 ФКУ

Ответ: Вероятность рождения здоровых детей равна 75%; у 1/3 из них генотипы AA, а у 2/3 – Aa. Вероятность рождения детей с ФКУ равна 25%, их генотип aa.

Задача 2 (дигибридное скрещивание).

Карий цвет глаз у человека доминирует над голубым, а способность владеть правой рукой над леворукостью. В браке состоят кареглазые правши, гетерозиготные по обоим признакам. Какова вероятность рождения голубоглазого ребенка, преимущественно владеющего левой рукой? Дайте цитологическое обоснование состава гамет.

Дано:

А – карие глаза
а – голубые глаза
В – праворукость
в – леворукость
Р: ♀ AaBb ♂ AaBb

Вероятность F₁ aавв?
Состав гамет?

Решение:

Р: ♀ AaBb ♂ AaBb
G: AB; Ab; aB; ab AB; Ab; aB; ab
F₁:

	AB	Ab	aB	ab
AB	AABB	AABb	AaBB	AaBb
Ab	AABb	AAbb	AaBb	Aabb
aB	AaBB	AaBb	aaBB	aaBb
ab	AaBb	Aabb	aaBb	aabb

9/16 A₋B₋ – кареглазые, праворукие
3/16 A₋bb – кареглазые, леворукие
3/16 aaB₋ – голубоглазые, праворукие
1/16 aabb – голубоглазые, леворукие

Ответ: Вероятность рождения в этой семье голубоглазых леворуких детей составляет 1/16 или 6,25%.

Согласно закону чистоты гамет, дигетерозиготные организмы образуют 2²=4 сорта гамет, т. к. в ходе мейоза гомологичные хромосомы, а вместе с ними и аллельные гены расходятся в разные гаметы, вследствие чего в гамету попадает по одному гену из каждой пары аллелей.

Задание 2: Самостоятельное решение генетических задач по молекулярно-генетической диагностике (составлено на основе: Задачи по современной генетике: Учеб. пособие / Под ред. М.М.

Асланяна. – М.: КДУ, 2005. – 224 с.).

Решите следующие задачи самостоятельно:

Задача 2.1.

Детская форма семейной амавротической идиотии (болезнь Тея-Сакса) наследуется как аутосомный рецессивный признак и обычно заканчивается смертельным исходом к 3-4 годам.

Первый ребенок в семье умер от этой болезни в то время, когда должен был родиться второй. Какова вероятность того, что второй ребенок будет страдать той же болезнью?

Задача 2.2.

У человека полидактилия (шестипалость) детерминирована аутосомным доминантным геном. От брака гетерозиготного шестипалого мужчины с женщиной, имеющей нормальное строение кисти, родилось двое детей: один ребенок пятипалый, а другой – шестипалый. Каковы генотипы детей? Какова вероятность рождения у них следующего ребенка шестипалым?

Задача 2.3.

У человека аутосомный доминантный ген вызывает аномалию развития скелета – черепно-ключичный дизостоз (изменение костей черепа и редукция ключиц). Женщина с нормальным строением скелета вышла замуж за мужчину с черепно-ключичным дизостозом. Ребенок от этого брака имеет нормальное строение скелета. Можно ли по фенотипу ребенка определить генотип его отца?

Задача 2.4.

Отец глухонемой с белой прядью надо лбом, а мать здорова и не имеет белого локона. Ребенок глухонемой с белой прядью. Можно ли сказать, что он унаследовал признаки от отца? Глухонемота – рецессивна, белая прядь – доминантна. Какой закон Менделя можно использовать при решении этой задачи?

Задача 2.5.

У человека некоторые формы близорукости доминируют над нормальным зрением, а цвет карих глаз над голубыми. Гены обеих пар не сцеплены.

Какое потомство можно ожидать от брака дигетерозиготного мужчины и женщины, имеющей голубые глаза и нормальное зрение?

Задача 2.6.

Предполагается, что у человека карий цвет глаз доминирует над голубым и праворукость над леворукостью. Признаки наследуются независимо.

Голубоглазый правша женится на кареглазой правше. У них родилось двое детей: кареглазый левша и голубоглазый правша. От второго брака этого мужчины с другой кареглазой правшой родилось 9 кареглазых детей, все правши.

Каковы наиболее вероятные генотипы всех трех родителей?

Задача 2.7.

У человека имеется два вида слепоты и каждая определяется своим рецессивным аутосомным геном. Гены находятся в разных парах хромосом.

Определите вероятность рождения детей слепыми, если известно: родители его зрячие, обе бабушки страдают разными видами наследственной слепоты, а по другой паре анализируемых генов они нормальны и гомозиготны. В родословной со стороны дедушек наследственной слепоты неотмечено.

Задача 2.8.

У человека имеется две формы глухонемоты, которые определяются рецессивными аутосомными несцепленными генами.

Какова вероятность рождения глухонемых детей в семье, где мать и отец страдают одной и той же формой глухонемоты, а по другой форме глухонемоты они гетерозиготны?

Задача 2.9.

Глаукома взрослых наследуется несколькими путями. Одна форма определяется доминантным аутосомным геном, другая – рецессивным тоже аутосомным, несцепленным с предыдущим геном.

Какова вероятность рождения ребенка с аномалией в семье, где один из родителей гетерозиготен по обоим парам этих генов, а другой нормален в отношении зрения и гомозиготен по обоим парам генов?

Вопросы для подготовки к занятию:

- Классификация генов: репрессированные, дерепрессированные, конститутивные, регулируемые.
- Регуляция экспрессии генов у прокариот. Теория оперона.
- Регуляция экспрессии генов у эукариот. Транскриптон.
- Этапы развития генетики. Вклад в развитие генетики отечественных ученых (Н.И. Вавилов, Н.В. Тимофеев-Ресовский, А.С. Серебровский, Н.К. Кольцов, С.С. Четвериков, С.Н. Давиденков).
- Наследственность и изменчивость: их противоречивое единство.
- Сущность основных понятий генетики: ген, аллель, аллельные гены, генотип, фенотип, геном, генофонд, гомозигота, гетерозигота, гемизигота.
- Сущность гибридологического метода.
- Законы Г. Менделя и их цитологическое обоснование.
- Закон чистоты гамет и его цитологическое обоснование.
- Условия менделирования признаков. Менделирующие признаки человека. Примеры.

ПРАКТИЧЕСКОЕ ЗАНЯТИЕ №7

ТЕМА: ВЗАИМОДЕЙСТВИЕ АЛЛЕЛЬНЫХ ГЕНОВ. МЕХАНИЗМЫ НАСЛЕДОВАНИЯ ГРУПП КРОВИ У ЧЕЛОВЕКА. ВЗАИМОДЕЙСТВИЕ НЕАЛЛЕЛЬНЫХ ГЕНОВ

Цели занятия:

- 1) Рассмотреть основные формы взаимодействия аллельных и неаллельных генов.
- 2) Изучить механизмы наследования групп крови по системам АВ0, MN и резус-фактора.

Учебная карта занятия:

А) Опрос.

Б) Задания для учебно-исследовательской работы обучающихся.

Задание 1: Изучение правил решения генетических задач по теме занятия.

Познакомьтесь с примерами решения типовых задач.

Задача 1 (неполное доминирование).

Редкий в популяции ген а в гомозиготном состоянии вызывает у человека анофтальмию (отсутствие глазных яблок). Доминантный ген А обуславливает нормальное развитие глаз. У гетерозигот глазные яблоки уменьшены (микрофтальмия). В браке состоят гетерозиготные мужчина и женщина. Определите расщепление признаков в потомстве по генотипу и фенотипу. Какое генетическое явление (тип наследования) проявляется в данном случае? В чем особенности этого типа наследования?

Дано:

А – нормофтальмия
а – анофтальмия
АА – нормофтальмия
Аа – микрофтальмия
аа – анофтальмия
Р: ♀ Аа ♂ Аа

Решение:

Р: ♀ Аа ♂ Аа
G: А; а А; а
F₁: АА; Аа; Аа; аа
1 норма : 2 микро : 1 анофтальм

Генотипы и фенотипы F₁?
Тип наследования?

Ответ: Расщепление в потомстве по генотипу: 1 АА: 2Аа : 1аа; по фенотипу: 25% – нормофтальмия, 50% – микрофтальмия, 25% – анофтальмия. Данные признаки наследуются по типу неполного доминирования (промежуточное наследование), гетерозиготы имеют свой собственный фенотип. Поэтому расщепление по фенотипу и генотипу совпадают.

Задача 2 (кодминирование, множественный аллелизм).

У отца В(III) гомозиготная группа крови и резус-отрицательная (Rh⁻), а у матери – 0(I) группа крови гетерозиготная по резус-фактору (Rh⁺). Какую группу крови и какие резус-свойства можно ожидать у потомков?

Дано:

I⁰ – ген 0(I) группы крови
 I^A – ген A(II) группы крови
 I^B – ген B(III) группы крови
 I^AI^B – AB(IV) группа крови
 R – Rh⁺
 r – Rh⁻
 P: ♀ I⁰I⁰Rr ♂ I^BI^Brr

Фенотип F₁?

Решение:

P: ♀ I⁰I⁰Rr ♂ I^BI^Brr
 G: I⁰R; I⁰r I^Br
 F₁: I^BI⁰Rr; I^BI⁰rr
 B(III)Rh⁺; B(III)Rh⁻
 1 : 1

Ответ: В потомстве все дети будут с B(III) группой крови, 50% из них с Rh⁺, 50% – с Rh⁻.

Задача 3 (комплементарность).

У человека врожденная глухонмота определяется рецессивными генами d и e. Для нормального слуха необходимо наличие доминантных аллелей D и E. В семье, где оба родителя глухи, все дети имеют нормальный слух. Старшая дочь вышла замуж за мужчину с таким же генотипом, как и у нее. Какова вероятность рождения у нее глухих детей? Какая форма изменчивости прослеживается в данной задаче?

Дано:

D – нормальный слух
 d – глухота I форма
 E – нормальный слух
 e – глухота II форма
 P: ♀ глух. ♂ глух.
 F₁: ♀ D-E- ♂ D-E-

Генотипы P-? F₂-?

Решение:

Восстанавливаем генотипы глухих родителей по фенотипу потомков: глухота родителей связана с отсутствием в их генотипах сочетания D-E-. У их слышащих детей такое сочетание имеется ⇒ один доминантный ген получен от одного родителя, а второй – от другого. ⇒ Генотип одного родителя D-ee, а другого ddE-.

P: ♀ D-ee ♂ ddE-
 G: De dE
 F₁: DdEe

F₁: ♀ DdEe ♂ DdEe
 G: DE; De; dE; de DE; De; dE; de
 F₂:

	DE	De	dE	de
DE	DDEE	DDEe	DdEE	DdEe
De	DDEe	DDee	DdEe	Ddee
dE	DdEE	DdEe	ddEE	ddEe
de	DdEe	Ddee	ddEe	Ddee

9/16 – D-E- – нормальный слух; 3/16 – ddE- – глухота 1 форма; 3/16 – D-ee – глухота 2 форма; 1/16 – ddee – глухота 1 и 2 форма.

⇒ 9/16 – нормальный слух : 7/16 – глухота.

Ответ: Вероятность рождения глухих детей равна 7/16. В задаче наблюдается комбинативная изменчивость – появление новых признаков у потомков в результате перекombинации генов.

Задание 2: Самостоятельное решение генетических задач.

Решите следующие задачи самостоятельно:

Задача 2.1.

Одна из форм цистинурии (нарушение обмена четырех аминокислот) наследуется как аутосомный рецессивный признак. У гетерозигот наблюдается повышенное содержание цистина в моче. У рецессивных гомозигот образуются цистиновые камни в почках. Определите возможные формы проявления цистинурии у детей в семье, где один из супругов страдал камнями в почках, а другой нормален в отношении данного признака.

Задача 2.2.

Ген вьющихся волос доминирует над геном прямых волос. Однако у гетерозигот волосы не курчавые, а волнистые. Веснушчатость детерминируется аутосомным полностью доминантным геном. Какова вероятность появления веснушчатого ребенка с прямыми волосами в семье, в которой мать имеет прямые волосы и веснушки, а отец – волнистые волосы и без веснушек? Приведите всевозможные варианты. Объясните особенности наследования гена вьющихся волос.

Задача 2.3.

Талассемия (Т) наследуется как не полностью доминантный аутосомный признак. У гомозигот (tt) заболевание приводит к смерти в раннем детском возрасте, у гетерозигот (Tt) заболевание проходит в относительно легкой форме. Положительный резус-фактор доминирует над резус-отрицательностью. Какова вероятность рождения здоровых детей в семье, где оба родителя страдают легкой формой талассемии и являются гетерозиготными по резус-фактору? Каков резус-фактор здорового потомства?

Задача 2.4.

Альбинизм – рецессивный признак. Талассемия – наследственное заболевание крови, обусловленное действием одного гена. У гомозигот по гену талассемии развивается наиболее тяжелая форма заболевания – большая талассемия, обычно смертельная в детском возрасте (tt). У гетерозигот проявляется менее тяжелая форма – малая талассемия (Tt).

Ребенок-альбинос страдает малой талассемией. Каковы наиболее вероятные генотипы его родителей?

Задача 2.5.

Серповидноклеточная анемия и талассемия наследуются независимо как аутосомные признаки. У гетерозигот по серповидноклеточной анемии и талассемии признаки болезни выражены слабо. У дигетерозигот развивается микросфероцитарная анемия. Гомозиготы по серповидноклеточной анемии и талассемии умирают в детстве.

Определите вероятность рождения здоровых детей в семье, где один из родителей гетерозиготен по серповидноклеточной анемии, но нормален по талассемии, а второй – наоборот.

Задача 2.6.

В роддоме перепутали двух мальчиков. Один из них имел 0(I) группу крови, а другой – АВ(IV). Одна пара родителей имела 0(I) и А(II) группы крови, а другая – А(II) и АВ(IV). Кто чей сын?

Задача 2.7.

У отца В(III) группа крови резус – отрицательная, а у матери 0(I) группа крови гетерозиготная по резус-фактору. Какую группу крови и резус-свойства можно ожидать у потомков?

Задача 2.8.

При разборе судебного дела об отцовстве установлено, что у ребенка АВ (IV) группа крови с положительным фактором, у матери – В (III) группа крови с отрицательным резус-фактором, у отца 0(I) группа крови с отрицательным резус-фактором.

К какому выводу должен прийти судебно-медицинский эксперт? Какой вид взаимодействия аллельных генов проявляется в АВ(IV) группе крови?

Задача 2.9.

В клетках млекопитающих для защиты от вирусов вырабатывается специфический белок – интерферон, образование которого в клетках человека связано с комплементарным взаимодействием двух неаллельных несцепленных генов, детерминирующих выработку белков А и В. К Вам на консультацию

обратился человек, очень часто болеющий гриппом, у которого отец гриппом не болеет, а мать болеет часто. Известно, что мать имеет генотип AAbb. Каков должен быть генотип отца, чтобы ребенок повторил генотип матери?

Задача 2.10.

У родителей левшей родился ребенок правша. Некоторые генетики склонны объяснять это явление редким доминантным эпистатическим геном, способным подавлять действие генов, определяющих умение владеть правой рукой. Определите возможные генотипы родителей-левшей, если вероятность рождения в этой семье сына правши составляет 25%. Дайте генетическое объяснение приведенному случаю наследования праворукости.

Задача 2.11.

У человека несколько форм близорукости. Умеренная (от -2,0 до -1,0) и высокая (выше -5,0), передаются как аутосомные доминантные несцепленные между собой признаки (Малиновский А.А., 1970). У людей, имеющих гены обеих форм близорукости, проявляется только одна – высокая. В семье, где мать была близорукой, а отец имел нормальное зрение, родились двое детей, дочь и сын. У дочери оказалась умеренная форма близорукости, а у сына – высокая эпистатическая близорукость. Каковы генотипы родителей и детей? Какова вероятность рождения следующего ребенка без аномалий?

Задача 2.12.

Так называемый «бомбейский феномен» состоит в том, что в семье, в которой отец имел 0(I) группу крови, а мать – В(III), родилась девочка с 0(I) группой. Она вышла замуж за мужчину с А(II) группой крови, и у них родились две девочки: первая – с АВ(IV), а вторая – с 0(I) группой. Появление в третьем поколении девочки с IV группой крови вызвало недоумение. Некоторые генетики склонны объяснять это явление редким рецессивным эпистатическим геном, способным подавлять действие генов I^A и I^B , определяющих группу крови. Установите вероятные генотипы всех трех поколений, при условии, что мужчина с А(II) группой крови имел обычный неэпистатический вариант данного признака.

Задача 2.13.

Цвет кожи человека определяется взаимодействием нескольких пар неаллельных генов – цвет темнее, чем больше доминантных генов в генотипе. Потомки негра и белого человека называют мулатом. Можно ли ожидать от брака двух мулатов $A_1a_1A_2a_2$ рождения негров и белых детей? Какую долю вероятности составляют эти дети? Чья кожа темнее: $A_1A_1a_2a_2$; $A_1a_1A_2a_2$; $a_1a_1A_2A_2$?

Задача 2.14.

Рост человека контролируется тремя парами несцепленных генов, которые взаимодействуют по типу полимерии.

Если допустить, что самые низкорослые люди имеют рецессивные гены и рост 150 см, а самые высокие – все доминантные и рост 180 см, то каков будет рост у людей гетерозиготных по трем парам генов роста? Определите генотипы людей, имеющих рост 155, 160, 170, 175 см.

Вопросы для подготовки к занятию:

- Взаимодействие аллельных генов:
 - полное доминирование;
 - неполное доминирование;
 - сверхдоминирование;
 - кодоминирование;
 - аллельное исключение.
- Понятие о множественном аллелизме.
- Механизмы генетического определения групп крови по системе АВ0. Медицинское значение закономерностей наследования групп крови.
- Наследование групп крови в системе MN.
- Особенности наследования резус-фактора. Значение резус-фактора в медицинской практике.
- Комплементарность как способ взаимодействия неаллельных генов.
- Эпистатические виды взаимодействия неаллельных генов.

- Эффект положения генов.
- Полимерия как механизм генетической регуляции количественного признака на основе варьирования дозы генов.
- Модифицирующее действие генов.

ПРАКТИЧЕСКОЕ ЗАНЯТИЕ №8

ТЕМА: КОЛЛОКВИУМ I. РАЗМНОЖЕНИЕ. ГЕНЕТИКА.

Цели занятия:

1) Промежуточный контроль знаний по пройденным темам.

Учебная карта занятия:

А) Опрос.

Б) Задания для промежуточной аттестации обучающихся:

Задание 1: Решение генетической задачи по одной из изученных тем.

Задание 2: Собеседование по контрольным вопросам к коллоквиуму I. Генетика. Размножение.

Задание 3: Решение тестовых заданий по изученным темам.

Вопросы для подготовки к коллоквиуму:

- Клеточный цикл.
- Характеристика основных событий митоза и мейоза.
- Закономерности гаметогенеза. Отличия ово- и сперматогенеза.
- Влияние алкоголя, никотина и наркотиков на развитие человека.
- Размножение – универсальное свойство живого. Формы и способы размножения.
- История развития генетики. Роль отечественных ученых в развитии генетики.
- Законы Г. Менделя и их цитологическое обоснование. Условия менделирования признаков.
- Взаимодействие аллельных генов: полное доминирование, неполное доминирование, кодоминирование, сверхдоминирование, аллельное исключение.
- Наследование групп крови по системам АВ0, Rh, MN. Медицинское значение.
- Взаимодействие неаллельных генов: полимерия, эпистаз, комплементарность, модифицирующее действие.
- Строение, свойства и функции ДНК и РНК. Виды РНК.
- Генетический код, его свойства.
- Понятие о гене. Свойства гена.
- Современный взгляд на строение гена.
- Этапы реализации наследственной информации у прокариот и эукариот.
- Регуляция генной активности у про- и эукариот. Теория оперона.
- Хромосома – форма структурно-функциональной организации наследственного материала.
- Генная инженерия: этапы процесса, достижения и перспективы.
- Методы анализа ДНК. ДНК–диагностика (молекулярная диагностика) наследственных заболеваний

ПРАКТИЧЕСКОЕ ЗАНЯТИЕ №9

ТЕМА: ПЛЕЙОТРОПНОЕ ДЕЙСТВИЕ ГЕНА. ПЕНЕТРАНТНОСТЬ И ЭКСПРЕССИВНОСТЬ. СЦЕПЛЕННОЕ НАСЛЕДОВАНИЕ ГЕНОВ. ХРОМОСОМНАЯ ТЕОРИЯ

Цели занятия:

1) Рассмотреть принципы классификации хромосом человека, изучить кариотип человека в норме и при патологии.

- 2) Изучить основные положения хромосомной теории наследственности и сцепленного наследования генов, разобрать принципы картирования хромосом.
- 3) Разобраться в явлении плейотропного действия генов.
- 4) Изучить количественные (пенетрантность) и качественные (экспрессивность) характеристики фенотипического проявления генов.

Учебная карта занятия:

А) Опрос.

Б) Задания для учебно-исследовательской работы обучающихся.

Задание 1: Изучение правил решения генетических задач по теме занятия.

Под руководством преподавателя познакомьтесь с примерами решения типовых задач.

Примечание: поскольку гены разных признаков локализованы в одной хромосоме, необходимо схематически изобразить их взаимное расположение.

Задача 1.

Катаракта и полидактилия у человека обусловлены доминантными аутосомными тесно сцепленными генами (то есть не обнаруживается кроссинговера).

Какое потомство можно ожидать в семье у родителей, гетерозиготных по обоим признакам, если известно, что матери обоих супругов страдали только катарактой, а отцы только полидактилией?

Дано:

A – катаракта

a – норма

B – полидактилия

b – норма

A – гены полностью

B – сцеплены

P₁: ♀ A | a ? ♂ a | a

♀ v | B ? ♂ B | ?

P₂: ♀ A | a ♂ A | a

♀ v | B ♂ v | B

F₁ - ?

Решение:

P ♀ A | a ♂ A | a

♀ v | B ♂ v | B

катар., полид. катар., полид.

G: A ; a A ; a

♀ v | B ♂ v | B

F₁: A | A; A | a a | A a | a

♀ v | B ♂ v | B ♂ v | B ♂ v | B

катар., катар., катар., полидакт.

полид. полид.,

1 : 2 : 1

25 % 50 % 25 %

Ответ: В данной семье вероятность детей только с катарактой равна 25%; только с полидактилией – 25%; с одновременно двумя аномалиями – 50%.

Задача 2.

Расстояние между генами A и D – 5 морганид, между генами D и B – 6 морганид. Сколько морганид между генами A и B, если известно, что ген D расположен на одном из концов хромосомы.

Дано:

A – D – 5M

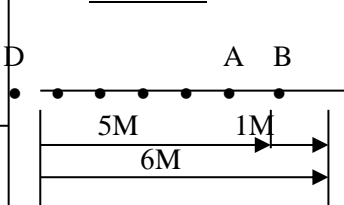
D – B – 6M

D •

Генет. карта ?

A - B - ?

Решение:



Ответ: Расстояние между генами A и B равно 1 морганиде.

Задание 2: Самостоятельное решение генетических задач.

Решите следующие задачи самостоятельно:

Задача 2.1.

У человека резус-фактор сцеплен с геном, определяющим форму эритроцитов, и находится от него на расстоянии трех морганид. Резус-положительность и эллиптоцитоз (эритроциты эллиптической формы) определяются доминантными аутосомными генами. Один из супругов гетерозиготен по обоим признакам. Резус-положительность он унаследовал от одного родителя, эллиптоцитоз - от другого. Второй супруг резус-отрицателен и имеет нормальные эритроциты. Определить процентные

соотношения вероятных генотипов и фенотипов детей в этой семье.

Задача 2.2.

Синдром дефекта ногтей и коленной чашечки определяется полностью доминантным аутосомным геном. На расстоянии 10 морганид от него (К. Штерн, 1965) находится локус групп крови по системе АВО.

Один из супругов имеет А(II) группу крови, другой – В(III).

Тот, у кого А(II) группа крови, страдает дефектом ногтей и коленной чашечки. Известно, что его отец был с 0(I) группой крови и не имел этих аномалий, а мать с АВ(IV) группой крови имела оба дефекта.

Супруг, имеющий В(III) группу крови, нормален в отношении гена дефекта ногтей и коленной чашечки и гомозиготен по обоим парам анализируемых генов.

Определите вероятность рождения в этой семье детей, страдающих дефектом ногтей и коленной чашечки и их возможные группы крови.

Задача 2.3.

Катаракта и полидактилия у человека обусловлены доминантными аутосомными тесно сцепленными (т. е. не обнаруживающими кроссинговера) генами. Однако сцепленными могут быть не обязательно гены указанных аномалий, но и ген катаракты с геном нормального строения кисти и наоборот. Какое потомство можно ожидать в семье у родителей, гетерозиготных по обоим признакам, если известно, что матери обоих супругов страдали только катарактой, а отцы – только полидактилией?

Задача 2.4.

У человека одна из форм миопатии и спиноцеребеллярная атаксия (болезнь Мачадо-Джозефа) детерминируются доминантными аллелями двух генов, располагающихся в 14 аутосоме на расстоянии 50 морганид.

Женщина унаследовала миопатию от отца, а муж атаксию от матери. Какова вероятность того, что их ребенок будет одновременно страдать обеими аномалиями? только одной из них? будет нормален по анализируемым признакам?

Задача 2.5.

Подергивание головой – нервное заболевание лабораторных линейных мышей. Такие мыши делают резкие движения головой, часто бегают кругами, к тому же они глухие. Данное заболевание вызывает аутосомный рецессивный ген. Он находится в той же хромосоме, что и рецессивный ген альбинизма. Частота кроссинговера между генами составляет около 4 %. Самка с подергивающейся головой скрещена с нормальным самцом-альбиносом. По нормальным признакам родители гетерозиготны. В нескольких пометах получено 200 мышат. Сколько из них будет альбиносов с подергивающейся головой и сколько альбиносов с обычным поведением?

Задача 2.6.

Гены А, В, С, D составляют одну группу сцепления. Расстояние между генами А и D – 2 морганиды, между генами D и С – 5,5 морганиды, между С и В – 1,5 морганиды, а между А и В – 6 морганид. Составьте карту расположения генов в хромосоме.

Задача 2.7.

Гены А, В, С, D, E лежат в одной хромосоме. Расстояние между генами А и С – 2 морганиды, между В и С – 7 морганид, между В и E – 3 морганиды, между D и E – 5 морганид, между С и D – 9 морганид и между А и В – 5 морганид. Составьте карту хромосомы и определите расстояние между генами А и E; С и E.

Задача 2.8.

Постройте генетическую карту одного из участков X-хромосомы, если известно, что здесь находятся гены группы крови (**Xg**), глазного альбинизма (**a**), ихтиоза (**i**) и ангиокератомы (**ac**). Установлено, что между генами **Xg** и **ac** кроссинговер происходит в 28% гамет, **Xg** и **i** – 11%, **Xg** и **a** – 18%, **a** и **ac** – 10%, **i** и **a** – 7%.

Задача 2.9.

Определите, какие из нижеперечисленных пар признаков наследуются независимо, а какие являются

сцепленными:

- группа крови АВ0 (9 аутосома) и группа крови MN (4 аутосома);
- группа крови АВ0 (9 аутосома) и секреторный статус (19 аутосома);
- группа крови резус (р-плечо 1 аутосомы) и эллиптоцитоз (р-плечо 1 аутосомы);
- группа крови АВ0 (9 аутосома) и недоразвитие ногтей и надколенников (9 аутосома);
- гемофилия А (q-плечо X-хромосомы) и гемофилия В (q-плечо X-хромосомы);
- ночная слепота (q-плечо X-хромосомы) и дальтонизм (q-плечо X-хромосомы).

Установив характер наследования (независимый или сцепленный), распределите пары признаков по таблице.

Задача 2.10

По данным шведских генетиков некоторые формы шизофрении наследуются как аутосомно-доминантные признаки. При этом у гомозигот пенетрантность равна 100%, у гетерозигот – 20%. Определите вероятность рождения больных детей в семье, где один из супругов гетерозиготен, а другой нормален в отношении анализируемого признака.

Задача 2.11.

Ангиоматоз сетчатой оболочки (резкое расширение и новообразование сетчатки глаза, дегенерация нервных элементов) наследуется как аутосомный доминантный признак с пенетрантностью 50%. Определите вероятность рождения больных детей в семье, где оба родителя являются гетерозиготными носителями ангиоматоза.

Задача 2.12.

Синдром Ван дер Хеве (несовершенный остеогенез) наследуется как доминантный плеiotропный ген, определяющих голубую окраску склеры, хрупкость костей и глухоту. Пенетрантность признаков изменчива: по голубой склере она составляет почти 100%, по хрупкости костей – 63%, по глухоте – 60%. В брак вступают два гетерозиготных носителя голубой склеры, нормальные в отношении других признаков синдрома. Определите вероятность рождения в этой семье детей глухими, с хрупкими костями, с тремя признаками синдрома.

Задача 2.13.

У человека заболевание фенилкетонурия (ФКУ) вызывается дефектом фермента 1, а алькаптонурия – фермента 2, изображенных на упрощенной схеме:



Какой фенотип ожидается у детей, которые могут появиться в браке между больными ФКУ и алькаптонурией? Рассмотрите все возможные варианты генотипов родителей.

Вопросы для подготовки к занятию:

- Плеiotропное действие генов.
- Количественная и качественная специфика проявления гена в признак: пенетрантность и экспрессивность.
- Роль наследственных факторов и среды в развитии заболеваний.
- Строение и типы хромосом. Понятие о гетеро- и эухроматине.
- Цитогенетический метод (кариотипирование).
- Понятие о кариотипе и идиограмме. Денверская и Парижская классификация хромосом.
- Кариотип человека в норме и при патологии. Примеры.
- Работы Т. Моргана по изучению полного и неполного сцепления генов.
- Основные положения хромосомной теории.
- Понятие о картировании хромосом. Методы картирования хромосом человека, генетические карты (физические, химические).

ПРАКТИЧЕСКОЕ ЗАНЯТИЕ №10

ТЕМА: ГЕНЕТИКА ПОЛА. ФЕНОТИПИЧЕСКАЯ ИЗМЕНЧИВОСТЬ

Цели занятия:

- 1) Изучить механизмы определения пола, а также закономерности наследования признаков, сцепленных с полом и зависимых от пола.
- 2) Разобрать механизмы возникновения организмов с измененным числом хромосом.
- 3) Изучить принципы классификации различных форм изменчивости, причины возникновения модификаций и комбинаций.
- 4) Познакомиться с биометрическими методами оценки степени и характера изменчивости.

Учебная карта занятия:

А) Опрос.

Б) Задания для учебно-исследовательской работы обучающихся.

Задание 1: Изучение правил решения генетических задач по теме занятия.

Под руководством преподавателя познакомьтесь с примерами решения типовых задач.

Примечание: поскольку гены признаков локализованы в гетеросомах, необходимо указывать в Хили Y-хромосоме расположены изучаемые гены.

Задача 1.

У дрозофилы окраска тела сцеплена с X-хромосомой, причем серая окраска обусловлена доминантным геном, а желтая – рецессивным. Скрещивается самка с желтым телом с самцом, имеющим серое тело. Какое потомство и в каком соотношении получается при этом скрещивании? Дайте цитологическое обоснование состава гамет. (Помните, что у самцов мух дрозофил только одна половая хромосома и генотип X0).

<u>Дано:</u>	<u>Решение:</u>
X^A – серое тело	P: $X^A X^a$ x $X^A 0$
X^a – желтое тело	G: X^a X^A ; 0
P: $X^A X^a$ x $X^A 0$	F ₁ : $X^A X^a$; $X^A 0$
-----	серый : желтый
F ₁ - ?	1 : 1
	(50%) (50%)

Ответ: В данном скрещивании возможно получение серых гетерозиготных самок (50%) и желтых самцов (50%). Согласно закону чистоты гамет, в ходе мейоза половые хромосомы, а вместе с ними и аллельные гены, расходятся в разные гаметы. У гомозиготной гомогаметной самки образуется один сорт гамет (X^a), у гетерогаметного самца – два сорта (X^A и 0).

Задача 2.

Какое потомство может возникнуть в браке между женщиной–дальтоником и нормальным по зрению мужчиной при не расхождении X-хромосомом у матери? Каков пол потомков? Дальтонизм – рецессивный, сцепленный с X-хромосомой признак.

<u>Дано:</u>	<u>Решение:</u>
X^D – нормальное зрение	P: $X^d X^d$ T $X^D Y$
X^d – дальтонизм	G: $X^d X^d$; 0 X^D ; Y
P: $X^d X^d$ T $X^D Y$	F ₁ : $X^D X^d X^d$; $X^d X^d Y$; $X^D 0$; Y0
-----	1 : 1 : 1 леталь
F ₁ - ?	(~33%) (~33%) (~33%)

Ответ: В случае не расхождения половых хромосом у женщины возможно появление в

потомстве:

- девочек с синдромом трисомии X с нормальным зрением (~33%);
- девочек с синдромом Шерешевского-Тернера с нормальным зрением (~33%);
- мальчиков–дальтоники с синдромом Клайнфельтера (~33%).

Зиготы Y0 погибают на ранних стадиях развития и в расщеплении не учитываются.

Задание 2: Самостоятельное решение генетических задач.

Решите следующие задачи самостоятельно:

Задача 2.1.

Пигментный ретинит (слепота) может наследоваться тремя путями: как доминантный аутосомный признак, как рецессивный аутосомный признак и как рецессивный признак, сцепленный с X-хромосомой.

Определите вероятность рождения больных детей в семье, где мать больна пигментным ретинитом и является гетерозиготной по всем трем парам признакам, а отец здоров и гомозиготен по аутосомным признакам.

Задача 2.2.

У родителей с A(II) группой крови родился сын с 0(I) группой крови и гемофилик. Оба родителя не страдают этой болезнью.

Определите вероятность рождения второго ребенка здоровым и возможные группы крови его. Гемофилия наследуется как рецессивный сцепленный с X-хромосомой признак.

Задача 2.3.

Одна из форм гемералопии (куриная слепота) наследуется как рецессивный, сцепленный с X-хромосомой признак.

У здоровых родителей рождается сын с гемералопией. Оцените вероятность рождения в этой семье здоровых дочерей и сыновей.

Задача 2.4.

В браке здоровых родителей родился сын альбинос, страдающий гемофилией. Альбинизм – аутосомно-рецессивный, а гемофилия – рецессивный, сцепленный с X-хромосомой признак.

Определите вероятные генотипы родителей, а также оцените вероятность рождения второго сына здоровым?

Задача 2.5.

У человека в Y-хромосоме локализован ген гипертрихоза ушных раковин, а в X-хромосоме – генодной из форм ихтиоза.

В семье, где мать здорова по двум признакам, а мужчина – обладатель гипертрихоза, родился мальчик с признаками ихтиоза и гипертрихоза. Определите вероятность рождения здоровых детей.

Задача 2.6

Ген цветовой слепоты и ген ночной слепоты наследуются через X-хромосому и находятся на расстоянии 34 морганиды друг от друга. Оба признака рецессивны. Определите вероятность рождения детей одновременно с двумя аномалиями в семье, где оба супруга здоровы, но известно, что мать жены страдала ночной слепотой, а отец – цветовой.

Задача 2.7.

Мужчина, страдающий дальтонизмом и глухотой, женился на женщине, нормальной по зрению и хорошо слышащей. У них родились: сын глухой, дальтоник и дочь–дальтоник, но с хорошим слухом. Определите вероятность рождения в этой семье дочери с обеими аномалиями, если известно, что дальтонизм и глухота передаются как рецессивные признаки, но дальтонизм сцеплен с X-хромосомой, а глухота – аутосомный признак.

У человека дальтонизм и гемофилия обусловлены рецессивными генами, локализованными в X-хромосоме. У женщины 6 сыновей: трое – дальтоники, но имеют нормальное свертывание крови; трое – страдают гемофилией при нормальном зрении. Каков генотип матери, если известно, что признаков

сыновей у нее нет? Почему она имеет сыновей двух типов?

Задача 2.9.

У человека дальтонизм обусловлен сцепленным с X-хромосомой рецессивным геном. Талассемия наследуется как аутосомный доминантный признак и наблюдается в двух формах: у гомозигот тяжелая, часто смертельная, у гетерозигот менее тяжелая.

Женщина с нормальным зрением, но с легкой формой талассемии в браке со здоровым мужчиной, но дальтоником, имеет сына – дальтоника с легкой формой талассемии.

Какова вероятность рождения следующего сына без аномалий?

Задача 2.10.

Какое потомство может возникнуть в браке между женщиной – дальтоником и нормальным по зрению мужчиной при нерасхождении X-хромосом у матери? Каков пол потомства?

Задача 2.11.

Здоровая женщина, мать которой страдала дальтонизмом, а отец – гемофилией, вступает в брак с мужчиной, страдающим обоими заболеваниями. Определите вероятность рождения детей в этой семье одновременно с двумя аномалиями, если известно, что локусы двух генов находятся на расстоянии 9,8 морганид.

Задание 3. Изучение механизмов и биологического значения различных форм изменчивости.

А) Приведите примеры модификаций у человека с широкой и узкой нормой реакции.

Б) Укажите механизмы комбинативной изменчивости и приведите примеры влияния этих механизмов на изменение признаков у человека.

Задание 4. Изучение вариабельности количественных признаков в популяции человека (на примере студенческой группы).

А) Построение вариационного ряда изменчивости признака.

Данное задание выполняется группой обучающихся (2 – 3 человека).

Выберите два признака, характер которых нужно определить Вашей исследовательской группе (например, рост, вес, окружность головы, длину указательного пальца, большого пальца, длину стопы, окружность запястья человека).

Измерив показатели выбранных признаков у обучающихся всей группы (14-16 чел.), расположите их в порядке увеличения в таблице:

Совокупность вариантов расположенных в прямой последовательности и составят вариационный ряд.

Б) Построение вариационной кривой.

Для выполнения этого задания изобразите вариационный ряд графически: на оси абсцисс (горизонтальная линия) расположите величину признака в возрастающем порядке (V), а на оси ординат (вертикальная линия) частоту встречаемости особей с данной величиной признака (P). Затем, соединив все точки линиями, получите вариационную кривую.

В) Вычисление средних показателей вариабельности признака.

Для выполнения этого задания воспользуйтесь следующей формулой:

$$M = \frac{\sum(V \times P)}{n}$$

где:

M – средний показатель вариабельности признака (**арифметическое среднее**),

Σ – знак суммирования,

V – величина признака,

P – число особей, имеющих данную величину признака,

n – общее число участников в вариационном ряду.

Запишите полученные средние значения исследуемых признаков в таблице.

Вопросы для подготовки к занятию:

- Понятие о гетеро- и аутосомах.
- Генетические и средовые механизмы определения пола.
- Детерминация и дифференцировка признаков пола у человека в ходе онтогенеза.
- Морфологические, эндокринные и поведенческие аспекты пола.
- Морфофункциональная характеристика X и Y хромосом.
- Наследование признаков, сцепленных с полом (сцепленных с X и Y хромосомами).
- Наследование признаков, зависимых от пола. Примеры.
- Изменчивость (понятие, классификация).
- Фенотипическая изменчивость и ее классификация (модификации, морфозы или случайная изменчивость, онтогенетическая изменчивость). Понятие о норме реакции. Примеры.
- Характеристики (свойства) модификаций. Примеры у человека. Медицинское значение.

ПРАКТИЧЕСКОЕ ЗАНЯТИЕ №11 ТЕМА: ГЕНОТИПИЧЕСКАЯ ИЗМЕНЧИВОСТЬ

Цели занятия:

- 1) Изучить принципы классификации мутаций.
- 2) Познакомиться с основными механизмами появления и фенотипическими проявлениями различных мутаций.
- 3) Рассмотреть основные канцерогенные и тератогенные факторы среды.
- 4) Рассмотреть основные биологические механизмы защиты от мутаций и обосновать меры защиты от повреждающих факторов среды.

Учебная карта занятия:

А) Опрос.

Б) Задания для учебно-исследовательской работы обучающихся.

Задание 1: Изучение микропрепаратов мухи дрозофилы.

На малом увеличении микроскопа изучить и зарисовать норму и мутации дрозофилы.

Препарат 1: Муха дрозофила (норма).

На малом увеличении микроскопа рассмотреть строение нормальных мух. Они имеют тело серого цвета и глаза – красного. На голове располагаются сяжки. К грудному отделу туловища присоединены три пары членистых конечностей и пара плоских, длинных и прямых крыльев.

Зарисовать насекомое, отметив:

1. Тело серого цвета.
2. Глаза красного цвета.
3. Сяжки (усики).
4. Три пары членистых конечностей.
5. Пара плоских, длинных и прямых крыльев.

Препарат 2: Муха дрозофила (мутации).

На малом увеличении микроскопа изучить предложенные микропрепараты мутантных форм мухи дрозофилы (Black – черное тело, Yellow – желтое тело, Vestigial – зачаточные крылья, изменение антенны в ножные структуры, вырезка на крыле, изогнутые щетинки).

Рассмотрев все микропрепараты, зарисовать любые две мутантные формы. Подписать под рисунками вид мутации.

Задание 2: Самостоятельное решение генетических задач по мутационной изменчивости (составлено на основе: Задачи по современной генетике: Учеб. пособие / Под ред. М.М. Асланяна. – М.: КДУ, 2005. – 224 с.).

Решите следующие задачи самостоятельно:

Задача 2.1.

Женщина с синдромом Тернера страдает дальтонизмом, хотя у ее отца и матери зрение нормальное. Как это можно объяснить? У кого из родителей произошло нерасхождение хромосом? Если предположить, что ген дальтонизма тесно сцеплен с центромерой, можно ли определить, в каком делении мейоза произошло нерасхождение хромосом?

Как объяснить проявление цветовой слепоты у мужчины с синдромом Клайнфельтера, родившегося у нормальных по зрению родителей?

Задача 2.2.

В семье имеется ребенок пяти лет с умственной отсталостью, микроцефалией, «мышинным» запахом, повышенным тонусом мышц, судорожными эпилептическими припадками, слабой пигментацией кожи и волос. Предположите, каким заболеванием страдает данный ребенок, какими методами диагностики необходимо воспользоваться? Какова вероятность рождения в этой семье следующего ребенка с аналогичной патологией? Какие методы пренатальной диагностики можно применить для установления данной наследственной патологии?

Задача 2.3.

В семье здоровых родителей, которые являются троюродными сибсами, родился доношенный ребенок, который вскармливался молоком матери. В процессе развития у него появились рвота и понос, желтуха, умственная отсталость, увеличение печени и селезенки, общая дистрофия, катаракта, выраженность которых постепенно усиливалась. Какое наследственное заболевание можно диагностировать у ребенка, как его можно диагностировать и предотвратить дальнейшее развитие симптомов? Определите вероятность рождения в этой семье второго ребенка с данной аномалией.

Задача 2.4.

У пожилых родителей (жена - 47 лет, муж - 49 лет) родился доношенный ребенок. На приеме в медико-генетической консультации у ребенка обнаружили плоское лицо, низкий скошенный лоб, большую голову, косой разрез глаз, светлые пятна на радужке, толстые губы, толстый выступающий изо рта язык, деформированные, низко расположенные ушные раковины, высокое небо, дефект межпредсердной перегородки, задержку умственного развития. Предположите какое наследственное заболевание у ребенка, какими методами следует воспользоваться для постановки точного диагноза, какие методы пренатальной диагностики следует принять для выявления данного заболевания. Каков прогноз дальнейшей жизнеспособности данного ребенка?

Задача 2.5.

В молодой семье родился ребенок, плач которого напоминает кошачье мяуканье. При обращении в медико-генетическую консультацию у ребенка обнаружили лунообразное лицо, мышечную гипотонию, микроцефалию, антимонголоидный разрез глаз, косоглазие, низкорасположенные деформированные ушные раковины, задержку психического развития. Какое заболевание и при помощи каких методов можно диагностировать у данного ребенка? Какие методы пренатальной диагностики следует принять для выявления данного заболевания. Каков прогноз дальнейшей жизнеспособности данного ребенка?

Задача 2.6.

У гороха желтый цвет полностью доминирует над зеленым.

Какие фенотипы и в каком соотношении могут возникнуть при реципрокных скрещиваниях двух трисомиков $A^1a^2a^3$ и $A^1A^2a^3$ при условии полного доминирования? Следует учитывать, что у отцовских растений жизнеспособны только гаплоидные гаметы.

Примечание: Так как аллельные гены расположены в трех гомологичных хромосомах, то цифровыми индексами обозначены разные хромосомы.

Вопросы для подготовки к занятию:

- Понятие о фенкопиях и генокопиях. Примеры.
- Комбинативная изменчивость и ее механизмы. Биологическое значение.
- Фенотип как результат реализации наследственной информации в определенных условиях среды.

- Болезни с наследственной предрасположенностью.
- Мутации. Характеристики (свойства) мутаций.
- Классификации мутаций (по происхождению, влиянию на фенотип, объему поражения наследственного материала, характеру поврежденных клеток, влиянию на фенотип).
- Генные мутации (механизмы и виды генных мутаций, примеры заболеваний).
- Хромосомные мутации (виды хромосомных мутаций, примеры заболеваний).
- Геномные мутации (виды геномных мутаций, примеры заболеваний).
- Канцерогенные и тератогенные факторы.
- Биологические антимулационные механизмы.

ПРАКТИЧЕСКОЕ ЗАНЯТИЕ №12

ТЕМА: ГЕНЕТИКА ЧЕЛОВЕКА (I). ТИПЫ НАСЛЕДОВАНИЯ

Цели занятия:

- 1) Рассмотреть особенности человека как объекта для генетических исследований.
- 2) Изучить ряд методов генетики человека: генеалогический, фенотипический анализ с портретной диагностикой, дерматоглифический, цитогенетические и биохимические методы.

Учебная карта занятия:

А) Опрос.

Б) Задания для учебно-исследовательской работы обучающихся.

Задание 1: Знакомство с принципами построения и анализа родословных.

Познакомьтесь с основными условными обозначениями и правилами, применяемыми при составлении и анализе родословных.

Задание 2: Изучение правил решения генетических задач по теме занятия.

Познакомьтесь с примером решения типовой клинико-генеалогической задачи.

Задача 1.

Составьте родословную по данным анамнеза:

Пробанд – больная синдромом Марфана женщина, – имеет старшего брата, страдающего тем же заболеванием, и младшую здоровую сестру. Наследственную патологию sibсы получили от больного отца. Их мать была здорова. У отца пробанда имеются здоровые младшие сестра и брат, состоящие в браке со здоровыми людьми. У сестры отца родился здоровый сын, у брата отца – две здоровые дочери. Дед пробанда по линии отца был здоров, а бабушка – больна синдромом Марфана. Бабушка пробанда имела здорового старшего брата. Их мать (прабабушка пробанда) не имела нарушений, а отец (прадед пробанда) страдал синдромом Марфана. Определите тип наследования заболевания, встречающегося у членов родословной.

Решение:

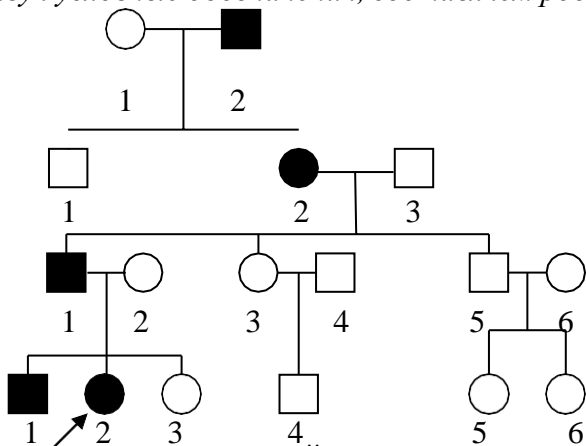
1. Используя условные обозначения, составляем родословную:

А) I

II

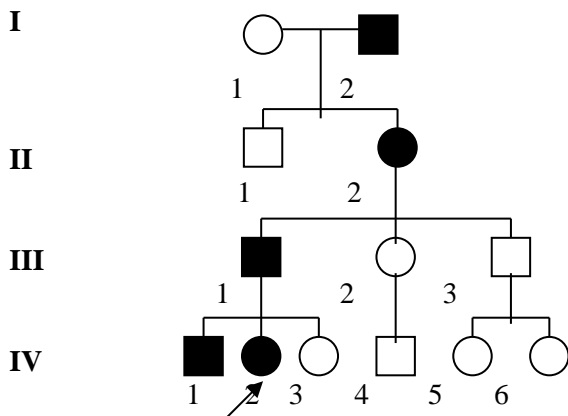
III

IV



Б) С целью упрощения родословной можно исключить родственников, с которыми не связана передача

изучаемого признака. Та же родословная в упрощенном варианте выглядит следующим образом:



1. *Определяем тип наследования заболевания путем выявления характерных черт:*
- признак передается из поколения в поколение без пропусков;
 - признак проявляется у обоих полов в одинаковой мере;
 - у больных родителей количество больных детей приблизительно 50% или более;
 - соотношение больных и здоровых в родословной приблизительно 1:1.

Данные признаки характерны для аутосомно-доминантного наследования.

Ответ: синдром Марфана наследуется по аутосомно-доминантному типу.

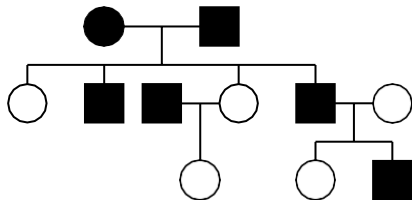
Задание 3: Самостоятельное решение генетических задач.

Решите следующие задачи самостоятельно:

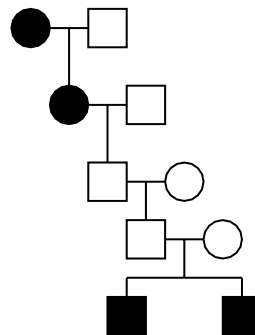
Задача 3.1.

Определите доминантный или рецессивный характер наследования характерен для аутосомного признака в приведенных родословных. Расставьте генотипы всех членов родословной:

А).



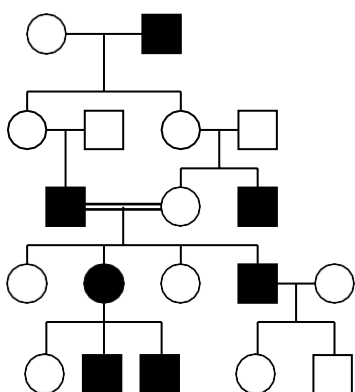
Б).



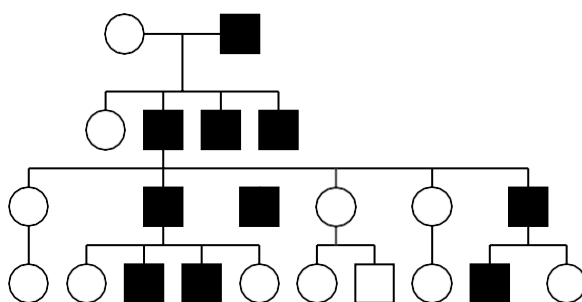
Задача 3.2.

Признаки сцеплены с полом. Определите, в какой из половых хромосом локализуется ген, доминантность или рецессивность его, и расставьте генотипы:

А).



Б).



Задача 3.3.

Пигментная ксеродерма – одно из рецессивных заболеваний; патология обусловлена неспособностью клеток репарировать повреждения ДНК, вызванные ультрафиолетовым излучением. Как правило, родители наследуют этот редкий рецессивный ген от общего предка, то есть степень кровного родства среди родителей, больных этим заболеванием, обычно значительно выше среднего уровня в популяции. Составить родословную для семьи, о которой известно следующее: пробанд – девочка, больная пигментной ксеродермой. Ее родители, дедушки и бабушки по линиям отца и матери здоровы. Дед по материнской линии был родным сибсом бабки по отцовской линии. Прадед пробанда (общий дед матери и отца пробанда) страдал пигментной ксеродермой, а прабабка была здорова. Указать все известные генотипы перечисленных членов родословной.

Задача 3.4.

Пробанд – больная мозжечковой атаксией женщина. Ее супруг здоров. У них 6 сыновей и 3 дочери. Три сына и одна дочь больны мозжечковой атаксией, остальные дети здоровы. Пробанд имеет здоровую сестру и трех больных братьев. Здоровая сестра замужем за здоровым мужчиной и имеет здоровую дочь. Три больных брата пробанда женаты на здоровых женщинах. В семье одного брата один больной сын и две здоровые дочери; в семье второго брата – здоровый сын и больная дочь; в семье третьего – пятеро детей, из них двое больны. Отец пробанда болен, мать здорова. Составьте родословную, определите тип наследования патологического гена. Какова вероятность появления больных детей у больной дочери пробанда, если в семье ее мужа подобного заболевания не наблюдалось?

Задача 3.5.

Пробанд – здоровый юноша – имеет четырех братьев, больных мышечной дистрофией Дюшена. Мать и отец пробанда здоровы. У матери пробанда две здоровые сестры, один здоровый брат и два брата больны мышечной дистрофией. Бабка и дед со стороны матери пробанда здоровы. У бабки были три здоровые сестры, два здоровых брата и один брат, больной мышечной дистрофией. Все здоровые братья и сестры бабки имели здоровых супругов. У обоих братьев было по 5 детей – все девочки и мальчики здоровы. У одной из сестер бабки был больной дистрофией сын, у второй сестры – три здоровых сына и одна здоровая дочь. У третьей сестры родился один сын, больной мышечной дистрофией. Родители бабки пробанда по линии матери были здоровы. Составьте родословную и определите тип наследования мышечной дистрофии. Определите вероятность рождения больных детей в семье пробанда, если его супруга будет иметь такой же генотип, как мать пробанда.

Задача 3.6.

Изолированные пороки развития, например, расщелина губы и мягкого неба, могут быть обусловлены как доминантным, так и рецессивным генами. Кроме того, существует вариант неполного доминирования в виде заячьей губы. При этом тип наследования можно определить, только читая родословную. Приведите анализ родословной, представленной на рисунке, определив тип наследования признака.



Расставьте генотипы всем членам родословной. Определите вероятность рождения у пробанда детей с «заячьей губой» и с полной расщелиной, если генотип жены будет таким же, как генотип его матери.

Задача 3.7.

Составьте родословную семьи со случаями атаксии Фридрейха (рецессивно наследуемое прогрессирующее расстройство координации движений). Здоровые муж и жена – двоюродные сибсы, имеют больного ребенка. Мать мужа и отец жены – родные сибсы, здоровы. Брат мужа и две сестры жены – здоровы. Общий дядя супругов – здоров. Общая их бабушка здорова, а дед страдал атаксией. Все родственники со стороны отца мужа, в том числе два дяди, двоюродная сестра, дед и бабушка – здоровы. Все родственники со стороны матери жены, в том числе две тети, двоюродный брат, дед и бабушка здоровы.

Составив родословную, отметить тех членов семьи, гетерозиготность которых по гену атаксии не вызывает сомнения.

Задача 3.8.

Составьте родословную по данным анамнеза: пробанд – юноша, страдающий глухотой. Его сестра с нормальным слухом. Мать и отец пробанда также с нормальным слухом. У матери пробанда пять сестер с нормальным слухом и один глухой брат. Три сестры матери пробанда замужем за здоровыми мужчинами. У одной сестры матери пробанда здоровая дочь, у второй – здоровый сын, у третьей – здоровая дочь и глухой сын. Дед и бабушка пробанда по линии матери здоровы. У бабушки пробанда по линии матери три здоровые сестры, один здоровый и один глухой брат.

Здоровые сестры бабушки по линии матери имели здоровых мужей, а здоровый брат был женат на здоровой женщине. У первой сестры бабушки здоровая дочь и глухой сын. У третьей сестры бабушки здоровая дочь, один здоровый и один глухой сын. Отец и мать бабушки пробанда по линии матери здоровы.

Определите вероятность рождения глухих детей в семье пробанда при условии, что его жена будет иметь такой же генотип, как мать пробанда.

Задача 3.9.

Роза и Алла – родные сестры, и обе, как и их родители, страдают ночной слепотой. У них есть еще одна сестра с нормальным зрением, а также сестра и брат, страдающие ночной слепотой. Роза и Алла вышли замуж за мужчин с нормальным зрением. У Аллы было две дочери и четыре сына, страдающие ночной слепотой. У Розы два сына и дочь с нормальным зрением и сын, страдающий ночной слепотой. Составив родословную, определите генотипы Розы и Аллы, их родителей и всех детей. Какова вероятность появления у Розы и Аллы внуков, страдающих ночной слепотой, при условии, что все дети вступят в брак с лицами, нормальными в отношении зрения?

Задача 3.10.

Составьте родословную по данным анамнеза: пробанд – больная шизофренией женщина. Ее брат и сестра здоровы. Отец пробанда здоров. Со стороны отца имеются следующие родственники: больной шизофренией дядя, две здоровые тети. Одна из них имеет трех здоровых детей, вторая здорового сына. Дед и бабушка со стороны отца здоровы. Сестра бабушки болела шизофренией. Мать пробанда, дядя, дед и бабушка с материнской стороны здоровы. У дяди два здоровых ребенка.

Составив родословную, определите, по какой линии передается предрасположение к болезни.

Вопросы для подготовки к занятию:

- Особенности человека как объекта для генетических исследований.
- Методы изучения генетики человека:
 - генеалогический метод (оценка признаков с разным типом наследования);
 - фенотипический анализ с портретной диагностикой;
 - цитологические методы (методы культур клеток, кариотипирование; гибридных соматических клеток);
 - биохимические методы.
- Классификации типов болезней человека по Н.П. Бочкову: собственно наследственные болезни (генные и хромосомные); наследственные болезни с нетрадиционным типом наследования;

мультифакториальные заболевания (болезни с наследственной предрасположенностью); болезни, вызываемые исключительно факторами внешней среды.

Вопросы по теме для самостоятельного изучения:

- Дерматоглифический метод.

ПРАКТИЧЕСКОЕ ЗАНЯТИЕ №13

ТЕМА: ГЕНЕТИКА ЧЕЛОВЕКА (II). МЕДИКО-ГЕНЕТИЧЕСКОЕ КОНСУЛЬТИРОВАНИЕ. ПРОФИЛАКТИКА НАСЛЕДСТВЕННЫХ ЗАБОЛЕВАНИЙ

Цели занятия:

- 1) Изучить ряд методов генетики человека (популяционно-статистический, близнецовый, моделирования, ДНК-диагностика).
- 2) Разобрать различные этапы медико-генетического консультирования и методы пренатальной диагностики наследственных болезней.

Учебная карта занятия:

А) Опрос.

Б) Задания для учебно-исследовательской работы обучающихся.

Задание 1: Изучение правил решения генетических задач по теме занятия.

Познакомьтесь с примерами решения задач двух типов:

- 1) с использованием уравнения Харди-Вайнберга (*задача 1*);
- 2) по расчету риска рождения больных детей в кровнородственном браке (*задача 2*).

Задача 1.

Общий альбинизм (молочно-белая окраска кожи, отсутствие меланина в коже, волосах, радужной оболочке глаз) наследуется как рецессивный аутосомный признак. Заболевание встречается с частотой 1:20000. Вычислите количество гетерозигот в популяции.

Дано:

А – норма
а – альбинизм q^2
(aa) = 1:20000

Решение:

$$p^2 (AA) + 2pq (Aa) + q^2 = 1.$$

$$1) q^2 = 1/20000 \Rightarrow q = \sqrt{1/20000} = 1/141 = 0,007;$$

$$2) \text{т.к. } p + q = 1 \Rightarrow p = 1 - q = 1 - 0,007 = 0,993;$$

$$3) \Rightarrow 2pq = 2 \times 0,993 \times 0,007 = 0,013902 = 0,014 = 1,4\%.$$

2pq (Aa) – ?

Ответ: в популяции частота гетерозигот по гену альбинизма в популяции = 1,4%.

Задача 2.

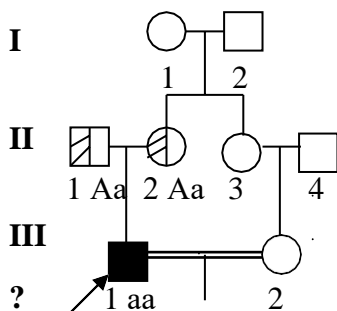
Поскольку в популяциях встречаются различные типы кровнородственных браков, необходимо уметь рассчитать риск рождения в таких семьях больных детей. Такая необходимость связана с тем, что у родственников вероятность гетерозиготного носительства одинаковых патологических генов выше, чем в панмиксической популяции.

Пример решения задач на расчет риска в кровнородственном браке:

Одна из форм тапеторетинальной абитрофии сетчатки (близорукость, сужение полей зрения, ку-риная слепота) передается как аутосомно-рецессивное заболевание. В браке состоят двоюродные сибсы - здоровая женщина и больной мужчина. Матери мужа и жены, являющиеся родными сестрами, а также их мужья здоровы. Общие дед и бабушка здоровы. Какова вероятность рождения в данной семье больного ребенка?

Решение:

1. Составляем родословную и отмечаем известные генотипы.



2. Гетерозиготная мать мужа (II.2) получила ген *a* от кого-то из родителей. Следовательно, браждеда (I.1) и бабушки (I.2) AA \times Aa (в популяции такие браки встречаются в 99,9%).
3. Вероятность того, что мать жены (II.3) тоже гетерозиготна = $\frac{1}{2}$.
4. Вероятность гетерозиготности жены (III.2.) = $\frac{1}{2}$, если ее мать гетерозиготна.
5. Если данный брак aa \times Aa, то вероятность рождения больного ребенка $\frac{1}{2}$.
6. Итоговый риск для потомства равен произведению всех вероятностей:

$$\frac{1}{2} \times \frac{1}{2} \times \frac{1}{2} = \frac{1}{8} = 12,5 \%$$

Ответ: вероятность рождения больного ребенка 12,5 %.

Задание 2: Самостоятельное решение генетических задач.

Решите следующие задачи самостоятельно:

Задача 2.1.

В городе с устоявшимся составом населения в течение пяти лет среди 25000 новорожденных зарегистрировано двое больных фенилкетонурией, которая определяется по аутосомно-рецессивному типу. Определить количество гетерозигот по фенилкетонурии среди населения данного города.

Задача 2.2.

В одном из районов тропической Африки частота серповидно-клеточной анемии составляет 20%. Определите частоту встречаемости нормального и мутантного аллеля в обследованном районе.

Задача 2.3.

Алкаптонурия характеризуется окрашиванием хрящевых тканей и быстрым потемнением подщелоченной мочи и наследуется аутосомно-рецессивно. В старости при этой аномалии развивается артрит. Частота встречаемости заболевания: 1:100000. Определите количество носителей, гена, если число жителей равно 4000000.

Задача 2.4.

В одном из районов мира гетерозиготы по мутантному патологическому гену встречаются с большей частотой, чем это можно было бы ожидать согласно закону Харди-Вайнберга. Дайте объяснение этому явлению.

Задача 2.5.

В материалах Международного генетического конгресса (1998 год) приводятся следующие данные по распределению заболеваний среди населения Европы (на 1 000 новорожденных):

- а) аутосомно-доминантное наследование: нейрофиброматоз – 0,4; гиперхолестеринемия – 2,0;

ахондроплазия – 0,02;

б) аутосомно-рецессивное наследование: амавротическая идиотия Тей-Сакса – 0,04; цистинурия – 0,06; цистиноз (синдром Фанкони) – 0,01.

Определите частоты генов в изученной популяции по всем шести заболеваниям.

Задача 2.6.

Подагра встречается у 2% людей и обусловлена аутосомным доминантным геном. У женщин подагра не проявляется, у мужчин пенетрантность гена равна 20%.

Определите генетическую структуру популяции по анализируемому признаку.

Задача 2.7.

Некоторые формы умственной отсталости при аутосомно-рецессивном синдроме Лоуренса-Муна- Барде-Бидля имеют пенетрантность 86%. Определите генетическую структуру популяции, если в городе с миллионным населением зарегистрировано 200 больных с данным синдромом.

Задача 2.8.

Амавротическая идиотия (идиотия, нарушение зрения и слуха, паралич мышц) передается как аутосомно-рецессивный признак. Мужчина, родная сестра которого умерла в раннем детстве от амавротической идиотии, женат на своей двоюродной сестре. Мать мужа и отец жены – родные сибсы. Все родители супругов, а также общие бабушка с дедом здоровы. Какова вероятность рождения больного ребенка в семье?

Задача 2.9.

Альбинизм – аутосомно-рецессивное заболевание. В браке состоят двоюродные сибсы. Больной альбинизмом отец мужа и здоровая мать жены – родные сибсы. Общие дед и бабушка здоровы. Какова вероятность рождения больных детей в данной семье?

Задача 2.10.

На 14-ой неделе беременности у обратившейся в медико-генетическую консультацию женщины в крови обнаружен уровень α -фетопротеина значительно выше нормы. О чем это свидетельствует, какова должна быть тактика врача генетика?

Задание 3: Определение роли наследственности и среды в формировании фенотипических признаков.

Используя формулу вычисления коэффициента наследуемости (H):

- 1) определите H для перечисленных признаков человека и внесите показания в таблицу;
- 2) сделайте вывод о роли наследственности и среды в формировании того или иного признака, заполнив соответствующую графу.

Формула вычисления коэффициента наследуемости признака:

$$H = (K_{MB} - K_{DB}) / (100 - K_{DB}) \text{ (в процентах или долях единицы);}$$

где K_{MB} – конкордантность МБ; K_{DB} – конкордантность ДБ.

При значениях « H », приближающихся к 0, считают, что признак развивается исключительно под действием факторов внешней среды.

При значениях « H » $>0,7$ – признак развивается под действием генетических факторов.

Среднее значение « H » – от 0,4 до 0,7 свидетельствует о том, что признак развивается под действием факторов внешней среды на фоне генетической предрасположенности.

Вопросы для подготовки к занятию:

- Методы изучения генетики человека:

- популяционно-статистический;
- близнецовый;
- моделирования;
- Молекулярно-генетические методы (ДНК-диагностика).
- Методы пренатальной диагностики наследственных болезней.
- Медико-генетические аспекты брака.
- Этапы медико-генетического консультирования и его значение.
- Профилактика наследственных заболеваний

ПРАКТИЧЕСКОЕ ЗАНЯТИЕ №14

ТЕМА: ГЕНЕТИКА ЧЕЛОВЕКА (III). НАСЛЕДСТВЕННЫЕ БОЛЕЗНИ ЧЕЛОВЕКА

Цели занятия:

- 1) Изучить классификацию генетических болезней человека;
- 2) Разобрать симптоматику и способы лечения генетических заболеваний.

Учебная карта занятия:

А) Опрос.

Б) Задания для учебно-исследовательской работы обучающихся.

Задание 1: Решение генетических задач по теме занятия.

Задача 1.1.

В одной семье имеется ребенок со следующими признаками: умственная отсталость, микроцефалия, «мышинный» запах, повышенный тонус мышц, судорожные эпилептиформные припадки, слабая пигментация кожи и волос

- 1) какое заболевание можно предположить?
- 2) как поставить диагноз?
- 3) какова вероятность появления в этой семье следующего ребенка с такой же патологией?

Задача 1.2.

Мальчик 14 лет. От первых срочных родов с массой тела 2500г, длиной тела - 48 см, окружностью головы - 33см. Оценка по Апгар 7-8 баллов. Матери 37 лет. При первом осмотре отмечалось: гипертелоризм, уплощение спинки носа, прогнатизм, клинодактилия. Держит голову с 1,5 месяцев, сидит с 6 месяцев, ходит с года. При осмотре: высокий рост, сходящееся косоглазие, женский тип телосложения (преобладает подкожно-жировой слой на бедрах, груди, нижней части живота), гинекомастия, слабое оволосение лица, подмышечных впадин и лобка, яички уменьшены. Общий анализ крови и мочи без патологии.

1. Предположительный диагноз.
2. Цитогенетическая форма предполагаемого заболевания.
3. Какое дополнительное исследование следует провести для подтверждения диагноза?

Задача 1.3.

В возрасте 3 лет, родители стали замечать, что их сын необычным образом встает с пола, разгибаясь, опирается руками о колени. Родители обратили внимание на затруднение при поднимании по лестнице. При осмотре определяются некоторые особенности строения тела: широко поставленные лопатки, усилен поясничный лордоз, увеличены в размере и уплотнены

икроножные мышцы. Ходит ребенок, раскачиваясь в тазобедренных суставах. Коленные рефлексы отсутствуют. Сила снижена в мышцах тазового пояса, в меньшей степени в проксимальных отделах верхних конечностей. Из анамнеза выяснено, что брат матери ребенка в детстве плохо ходил и умер в возрасте 15 лет, будучи неспособным к самостоятельному передвижению.

1. Предполагаемый диагноз.
2. Какие необходимо сделать лабораторные исследования?
3. Как наследуется заболевание?
4. Какой прогноз потомства у различных членов семьи?
5. Какие методы пренатальной диагностики заболевания?

Задача 1.4.

Беременная женщина обратилась в генетическую консультацию. Она сообщила, что её брат поматери (отцы разные) болен фенилкетонурией. Её дочь от первого брака здорова. Она также сообщила, что в роду её второго супруга никто не болел фенилкетонурией. Обследование женщины и её настоящего супруга не выявило отклонений в состоянии их здоровья.

1. Каков тип наследования фенилкетонурии и чем он характеризуется?
2. Какова вероятность развития фенилкетонурии у сыновей и дочерей женщины?
3. Каковы проявления фенилкетонурии и чем они обусловлены?
4. Какой белок (фермент, структурный белок, рецептор) кодируется аномальным геном при данной форме патологии.
5. Каким образом осуществляется распознавание этой болезни у новорождённых?
6. Как можно предупредить развитие фенилпировиноградной олигофрении у детей?

Задача 1.5.

К врачу пришла пациентка. У нее было обнаружено следующее: недоразвитие яичников, небольшой рост, широкие плечи, узкий таз, укороченные нижние конечности, короткая шея со складками кожи, идущими от затылка, низкий рост волос на затылке, внутренние углы глаз расположены выше наружных, инфантильность эмоций, неустойчивость настроения, бесплодие.

- 1) какое заболевание можно предположить у пациентки?
- 2) что нужно сделать для постановки окончательного диагноза?

Вопросы для подготовки к занятию:

- Принципы лечения наследственных заболеваний (симптоматическое лечение, патогенетическое лечение, этиологическое лечение). Биоэтические проблемы генотерапии.
 - Хромосомные болезни человека
- I Моносомии (синдром Шершевского – Тернера)
- II Трисомии (синдром Патау, синдром Дауна, синдром трисомии по X – хромосоме, синдром Клайнфельтера)
- III Частичные делеции и дупликации (синдром Кошачьего крика, Синдром 9p+)
- Генные болезни человека:
- Заболевания с аутосомно-доминантным типом наследования (Синдром Марфана, Брахидактилия, Ахондроплазия, Синдактилия);
 - Заболевания с аутосомно-рецессивным типом наследования (Фенилкетонурия, Альбинизм, Галактоземия);
 - Заболевания, сцепленные с X-хромосомой, рецессивный тип наследования (Гемофилия, Дальтонизм, Мышечная дистрофия Дюшенна);
 - Заболевания, сцепленные с X-хромосомой доминантный тип наследования (Витамин-D-резистентный рахит);
 - Заболевания, сцепленные с Y-хромосомой (Y-сцепленный ихтиоз, гипертрихоз ушных

раковин);

-Заболевания с нетрадиционным типом наследования признаков человека: геномный импринтинг (синдром Прадера-Вилли, синдром Ангельмана); митохондриальное наследование (особенности наследования и клинической картины, примеры).

ПРАКТИЧЕСКОЕ ЗАНЯТИЕ №15

ТЕМА: КОЛЛОКВИУМ (II). ГЕНЕТИКА

Цели занятия:

1) Промежуточный контроль знаний по темам практических занятий №9-14.

Учебная карта занятия:

А) Опрос.

Б) Задания для промежуточной аттестации обучающихся:

Задание 1: Решение генетической задачи по одной из изученных тем.

Задание 2: Собеседование по контрольным вопросам к коллоквиуму (II). Генетика.

Задание 3: Решение тестовых заданий по изученным темам.

Вопросы для подготовки к коллоквиуму:

- Показатели фенотипического проявления генотипа: пенетрантность и экспрессивность.
- Роль наследственности и среды в развитии заболеваний.
- Плейотропное действие гена.
- Понятие о кариотипе и идиограмме человека: Денверская и Парижская классификации хромосом.
- Работы Т. Моргана по изучению сцепления генов. Основные положения хромосомной теории.
- Принципы картирования хромосом (генетические, цитологические и физические карты хромосом).
- Генотипические и средовые механизмы определения пола.
- Ступени формирования пола в онтогенезе человека.
- Сцепленное с полом наследование. Примеры.
- Наследование признаков, зависящих от пола. Примеры.
- Фенотипическая изменчивость и ее виды. Свойства модификаций. Примеры. Понятие о норме реакции.
- Механизмы комбинативной изменчивости. Ее биологическое значение.
- Мутации. Свойства.
- Классификации мутаций (по происхождению, влиянию на фенотип, объему поражения наследственного материала, характеру поврежденных клеток, влиянию на фенотип).
- Генные мутации (механизмы и виды генных мутаций, примеры заболеваний).
- Геномные мутации. Механизмы возникновения, классификация. Примеры.
- Хромосомные мутации. Механизмы возникновения, классификация. Примеры.
- Мутагены. Охрана окружающей среды от мутагенов.
- Биологические антимутационные механизмы.
- Хромосомные болезни человека: примеры, механизмы возникновения, методы диагностики и лечения.
- Генные болезни человека: примеры, механизмы возникновения, методы диагностики и лечения.
- Особенности человека как объекта для генетических исследований.

- Характеристика методов изучения генетики человека:
 - генеалогический;
 - фенотипический анализ с портретной диагностикой;
 - цитологический (кариотипирование, метод гибридных соматических клеток);
 - биохимический;
 - ДНК-диагностика (молекулярно-генетическая диагностика);
 - близнецовый;
 - популяционно-статистический;
 - моделирование.
- Характеристика основных типов наследования признаков человека (аутосомно-доминантный; аутосомно-рецессивный; сцепленный с X-хромосомой рецессивный; сцепленный с X-хромосомой доминантный; сцепленный с Y-хромосомой)
- Нетрадиционные типы наследования (геномный импринтинг; митохондриальное наследование).
- Этапы медико-генетического консультирования и его значение.
- Пренатальная диагностика.
- Профилактика наследственных заболеваний.

ПРАКТИЧЕСКОЕ ЗАНЯТИЕ № 16

ТЕМА: ТИП ПЛОСКИЕ ЧЕРВИ (PLATHELMINTHES), КЛАСС СОСАЛЬЩИКИ (TREMATODA) – I ЧАСТЬ

Цели занятия:

1. Изучив общую характеристику типа Плоские черви и класса Сосальщнки, провести сравнительный анализ морфологии и циклов развития трематод – печеночного и кровяных сосальщнков.
2. Обосновать способы диагностики и профилактики трематодозов, вызываемых печеночным и кровяными сосальщнками.

Учебная карта занятия:

А) Опрос.

Б) Задания для учебно-исследовательской работы обучающихся.

Задание 1. Изучение микропрепаратов.

Препарат 1. Тотальный препарат печеночного сосальщнка (*Fasciola hepatica*).

С помощью лупы рассмотрите тотальный препарат печеночного сосальщнка:

1. Обратите внимание на то, что печеночный сосальщнк имеет типичную для представителей класса **форму тела – листовидную, сплюсненную в дорсовентральном направлении**. Размеры сосальщнка довольно крупные – **3–5 см**.
2. При изучении препарата отметьте: расположение **присосок** (ротовая и брюшная); **за брюшной присоской розетковидную матку**, окрашенную в желто-коричневый цвет; **разветвленные семенники в средней части тела**; расположенные **по краю тела в виде темной полосы желточники**.
3. Зарисуйте препарат. На рисунке должны быть обозначены:

1) ротовая присоска;	4) семенники;
2) брюшная присоска;	5) желточники;
3) матка;	6) выделительный канал.

Препарат 2. Пищеварительная система печеночного сосальщнка (*Fasciola hepatica*).

С помощью лупы рассмотрите микропрепарат пищеварительной системы печеночного сосальщика, инъецированной тушью:

1. Обратите внимание на то, что **ротовое отверстие находится внутри ротовой присоски** (расположена на конце конусовидного возвышения). От ротового отверстия начинается узкая и **короткая глотка**, которая переходит в **пищевод**. Пищевод делится на **две главные ветви кишечника** – правую и левую, **с многочисленными боковыми ответвлениями**.

2. Изучая препарат, отметьте, что **оба кишечных канала** и их боковые ветви не доходят до конца тела и **заканчиваются слепо**.

3. Зарисуйте препарат. На рисунке должны быть обозначены:

- | | |
|----------------------|-----------------------------|
| 1) ротовая присоска; | 3) главные ветви кишечника; |
| 2) глотка; | 4) боковые ветви кишечника. |

Препарат 3. Выделительная система печеночного сосальщика (*Fasciola hepatica*).

С помощью лупы рассмотрите микропрепарат выделительной системы печеночного сосальщика, инъецированной тушью:

1. Обратите внимание на то, что в отличие от пищеварительной системы **по средней линии тела проходит один центральный выделительный канал**, который **заканчивается выделительной порой на заднем конце тела**.

2. При изучении препарата отметьте, что **в центральный канал впадают многочисленные более мелкие каналы**, которые, в свою очередь, образуются из самых мельчайших канальцев (собирательных), пронизывающих всё тело трематоды.

3. Зарисуйте препарат. На рисунке должны быть обозначены:

- 1) собирательные канальцы;
- 2) центральный выделительный канал;
- 3) выделительная пора.

Препарат 4. *Schistosoma sp.*

На малом увеличении микроскопа рассмотрите микропрепарат *Schistosoma sp.*:

1. Обратите внимание на то, что **шистозомы раздельнополые**. На препарате самец и самка расположены вместе. **Самцы длиной 12–14 мм, самка – 20 мм**. У самцов на брюшной стороне имеется желоб – **гинекофорный канал**. В этом канале помещается самка.

2. Зарисуйте препарат. На рисунке должны быть обозначены:

- 1) самец;
- 2) гинекофорный канал;
- 3) самка.

Задание 2. Составление схем жизненных циклов *Fasciola hepatica* и *Schistosoma haematobium*.

Изучив биологию представителей класса Trematoda – *Fasciola hepatica* и *Schistosoma haematobium*, оформите схемы жизненных циклов этих гельминтов в виде таблиц.

Таблица 2 *Схема жизненного цикла Schistosoma haematobium*

Задание 3. Сравнительный анализ трематод.

Изучив представителей класса Trematoda, заполните таблицу 3 «Сравнительная характеристика трематод».

Задание 4. Решение ситуационных задач по медицинской гельминтологии (составлено на основе: Сборник ситуационных задач по генетике и медицинской паразитологии / под ред. Г. В. Хомулло. – М.: ООО «Медицинское информационное агентство», 2007. – 144 с). Используя полученные при подготовке к занятию знания, решите следующие ситуационные задачи самостоятельно.

Задача 4.1.

У пациента, приехавшего из Африки, развилось заболевание мочевыделительной системы, появились следы крови в моче, при микроскопическом исследовании осадка мочи обнаружены яйца гельминтов – крупные, удлинённые, желтого цвета. На одном из полюсов яиц виден шип.

- 1) Определите вид гельминта. Дайте его систематическое положение.
- 2) Как могло произойти заражение?
- 3) Перечислите профилактические мероприятия.

Задача 4.2.

В фекалиях больного обнаружены крупные (около 130–150 мкм) яйца овальной формы, желтовато-коричневого цвета, с двухконтурной оболочкой, на одном полюсе видна крышечка. При расспросе больного выяснилось, что накануне пациент ел тушеную говяжью печень.

- 1) Почему врач интересовался у больного рационом его питания?
- 2) Каковы должны быть дальнейшие действия доктора?
- 3) В каком случае следует поставить диагноз гельминтоза, и каково его название?
- 4) Каков путь заражения таким гельминтом, и каковы меры профилактики?

Задача 4.3.

При исследовании фекалий больного с кишечными расстройствами обнаружены яйца возбудителя кишечного шистозомоза. Больной недавно вернулся из Африки. Его жена беспокоится, не могут ли заразиться этим гельминтозом дети.

- 1) Напишите русское и латинское название возбудителя.
- 2) Могут ли дети заразиться кишечным шистозомозом от отца?
- 3) Как происходит заражение человека этим гельминтозом?
- 4) Кто является окончательным и промежуточным хозяином паразита?
- 5) Укажите стадии жизненного цикла.

Задача 4.4.

В поликлинику г. Перми обратилось несколько студентов, приехавших из Индии. Они жаловались на общую слабость, похудание, расстройство пищеварения, головную боль, апатию. Врач выяснил, что студенты прошедшим летом работали на чайных плантациях, часто ходили по земле босиком. Туалеты были в антисанитарном состоянии или отсутствовали совсем.

- 1) Какими гельминтозами могли заразиться студенты в данном случае? Пути заражения?
- 2) Какие лабораторные исследования необходимо им провести?
- 3) Перечислите меры профилактики гельминтоза.

Вопросы для подготовки к занятию.

- Общая характеристика плоских червей:
 - систематика;
 - морфологическая характеристика;
 - понятие о жизненном цикле у плоских червей;
 - медицинское значение.
- Биологические особенности сосальщиков, приспособления к паразитизму.
- Морфофизиология и жизненный цикл печеночного сосальщика.
- Диагностика и профилактика фасциолеза. Понятие о ложном и истинном заболевании.
- Морфофизиология и жизненный цикл кровяных сосальщиков.
- Диагностика и профилактика шистозоматозов.

ТЕМА: ТИП ПЛОСКИЕ ЧЕРВИ (PLATHELMINTHES), КЛАСС СОСАЛЬЩИКИ (TREMATODA) – II ЧАСТЬ

Цели занятия:

1. Провести сравнительный анализ морфологии и циклов развития трематод с двумя промежуточными хозяевами – кошачьего, китайского и легочного сосальщиков.
2. Изучить диагностику и профилактику трематодозов, вызываемых кошачьим, китайским и легочным сосальщиками.

Учебная карта занятия:

А) Опрос.

Б) Задания для учебно-исследовательской работы обучающихся.

Задание 1. Изучение микропрепаратов.

Препарат 1. Тотальный препарат *Opisthorchis felineus*.

На малом увеличении микроскопа рассмотрите тотальный препарат кошачьего сосальщика:

1. Обратите внимание на то, что тело сосальщика постепенно расширяется от узкого переднего конца к округлому заднему. Размеры тела около 10 мм.
2. Найдите каналы кишечника, расположенные параллельно боковым сторонам тела и заканчивающиеся слепо ближе к заднему концу тела.
3. Рассмотрите органы половой системы сосальщика, которые имеют следующее расположение:
 - матка – длинная, разветвленная и занимает переднюю и среднюю части тела;
 - яичник – округлой формы, расположен позади матки;
 - семяприемник – бобовидный, лежит рядом с яичником;
 - семенники – имеют характерную слаболопастную форму (передний – 4 лопасти, задний – 5 лопастей). Локализуются семенники на заднем конце тела, наискось один позади другого;
 - желточники – расположены латерально от ветвей кишечника, на уровне матки.
4. Между семенниками найдите широкий изогнутый в виде буквы S конечный отдел выделительного канала.

5. Зарисуйте препарат. На рисунке должны быть обозначены:

- 1) ротовая присоска;
- 2) брюшная присоска;
- 3) глотка;
- 4) ветви кишечника;
- 5) слепые концы ветвей кишечника;
- 6) матка;
- 7) желточники;
- 8) яичник;
- 9) семяприемник;
- 10) лопастные семенники;
- 11) S-образный выделительный канал.

Препарат 2. Тотальный препарат *Clonorchis sinensis*.

На малом увеличении микроскопа рассмотрите тотальный препарат китайского сосальщика:

1. Обратите внимание на то, что тело китайского сосальщика, как и кошачьего, постепенно расширяется от узкого переднего конца к округлому заднему. Отличительным признаком является более вытянутый, чем у кошачьего сосальщика, передний конец тела. Размеры тела гельминта 10–15 мм.
2. Найдите каналы кишечника, расположенные параллельно боковым сторонам тела и заканчивающиеся слепо ближе к заднему концу тела.

3. Рассмотрите органы половой системы сосальщика, которые имеют сходное с кошачьим сосальщиком строение и расположение:

- **матка** – длинная, разветвленная и занимает переднюю и среднюю части тела;
- **яичник** – округлой формы, расположен позади матки;
- **семяприемник** – округлый, лежит рядом с яичником;
- **семенники** – имеют характерную розетковидную разветвленную форму, что **является отличительным признаком китайского сосальщика**. Локализуются семенники на заднем конце тела один позади другого;
- **желточники** – расположены латерально от ветвей кишечника, на уровне матки.

4. Зарисуйте препарат. На рисунке должны быть обозначены:

- | | |
|-----------------------------------|------------------------------|
| 1) ротовая присоска; | 6) матка; |
| 2) брюшная присоска; | 7) желточники; |
| 3) глотка; | 8) яичник; |
| 4) ветви кишечника; | 9) семяприемник; |
| 5) слепые концы ветвей кишечника; | 10) разветвленные семенники. |

Задание 2. Составление схем жизненных циклов *Opisthorchis felinus* и *Paragonimus westermani*.

Изучив биологию представителей класса Trematoda – *Opisthorchis felinus* и *Paragonimus westermani*, оформите схемы жизненных циклов этих гельминтов в виде таблиц.

Задание 3. *Решение ситуационных задач по медицинской гельминтологии (составлено на основе: Сборник ситуационных задач по генетике и медицинской паразитологии / под ред. Г. В. Хомулло. – М.: ООО «Медицинское информационное агентство», 2007. – 144 с). Используя полученные при подготовке к занятию знания, решите следующие ситуационные задачи самостоятельно.*

Задача 3.1.

В больницу одного из городов Западной Сибири поступили трое больных с жалобами на боли в области печени, слабость, недомогание. При опросе установлено, что больной А. живет в сельской местности на берегу реки, регулярно употребляет в пищу речную рыбу, а больные М. и В. проживают в городе, питаются разнообразно, но речную рыбу едят редко.

- 1) Кого из этих больных необходимо обследовать на гельминтоз?
- 2) Наличие какого гельминтоза у него можно предположить?
- 3) Могут ли от больного заразиться члены его семьи?
- 4) Какие лабораторные исследования необходимо провести для установления диагноза?
- 5) Перечислите стадии жизненного цикла гельминта и меры профилактики этого заболевания.

Задача 3.2.

Вы едете отдыхать на турбазу на Волге, будете рыбачить и есть много рыбных блюд.

- 1) Какие профилактические меры необходимо соблюдать, чтобы не заразиться гельминтозами?
- 2) Какие природно-очаговые гельминтозы встречаются в бассейне реки Волги?
- 3) Перечислите стадии жизненного цикла этих гельминтов.
- 4) Укажите стадию, инвазионную для человека.
- 5) Опишите особенности строения половозрелой стадии этих гельминтов.

Задача 3.3.

Мужчина 42 лет, по профессии бухгалтер, больной описторхозом, переехал из Сибири на постоянное место жительства в Москву.

- 1) Представляет ли этот человек опасность для окружающих как источник инвазии?
- 2) Напишите систематическое положение возбудителя на латыни.

- 3) Перечислите стадии жизненного цикла паразита и меры профилактики заболевания.

Задача 3.4.

В приюте для бродячих животных производится ветеринарный контроль содержания животных. При обследовании кошек в их фекалиях были найдены яйца кошачьего сосальщика.

- 1) Являются ли больные животные источником опасности гельминтоза для работников приюта? Почему?
- 2) Напишите инвазионную стадию для человека и пути заражения данным гельминтом.

Задача 3.5.

В больницу поступил больной с подозрением на туберкулез. Мужчина заядлый рыбак. В течение последнего месяца занимался ловлей раков. При рентгенологическом обследовании выявлены очаги инфильтрации и кистозные полости в ткани легких. Микроскопическое исследование мокроты и фекалий выявило наличие желтых крупных яиц с крышечкой на одном из полюсов.

- 1) Каким гельминтозом заражен пациент?
- 2) Напишите систематическое положение данного паразита.
- 3) Каковы пути заражения человека данным гельминтом?
- 4) Где локализуется марица паразита, и как она туда попадает?
- 5) Почему яйца гельминта обнаруживаются и в мокроте, и в фекалиях?

Вопросы для подготовки к занятию.

- Сравнительная характеристика строения кошачьего и китайского сосальщиков.
- Особенности эпидемиологии и жизненных циклов кошачьего и китайского сосальщиков.
- Диагностика и профилактика описторхоза и клонорхоза.
- Строение и жизненный цикл легочного сосальщика.
- Диагностика и профилактика парагонимоза.

Вопросы по теме для самостоятельного изучения.

- Редкие гельминты человека: фасциолез, эуритрема, ланцетовидный сосальщик. Систематическое положение, морфология, цикл развития, пути заражения, обоснование методов лабораторной диагностики и мер профилактики.

ПРАКТИЧЕСКОЕ ЗАНЯТИЕ № 18

ТЕМА: ТИП ПЛОСКИЕ ЧЕРВИ (PLATHELMINTHES), КЛАСС ЛЕНТОЧНЫЕ ЧЕРВИ (CESTODEA) – I ЧАСТЬ

Цели занятия:

1. Изучить строение и циклы развития важнейших возбудителей из класса цестод в сравнительном аспекте: свиного и бычьего цепней.
2. Выучить диагностические признаки проглоттид данных цепней и меры профилактики тениоза и тениаринхоза.

Учебная карта занятия:

А) Опрос.

Б) Задания для учебно-исследовательской работы обучающихся.

Задание 1. Изучение микропрепаратов.

Препарат 1. Гермафродитный членик *Taenia solium* (членики *T. solium* изучаются демонстрационно).

На малом увеличении микроскопа изучите микропрепарат гермафродитного членика свиного цепня:

1. Правильно расположите микропрепарат. Для этого определите боковые стороны и основание проглоттиды. Боковые стороны можно отличить по наличию на одной из них половой клоаки – выступа с полостью внутри. В основании членика лежит яичник. Определив боковые стороны, ориентируйте препарат так, чтобы половая клоака находилась сбоку, а яичник – в основании членика.

2. Изучая микропрепарат, **отметьте соотношение длины и ширины** (один из отличительных признаков гермафродитной проглоттиды от зрелой) и найдите следующие структуры:

- **каналы выделительной системы** – два продольных канала тянутся вдоль боковых сторон членика, а соединяющий их поперечный канал расположен в основании членика;

- **структуры женской половой системы:**

- **матка** локализуется по средней линии членика в виде тонкой трубки. Иногда матка имеет небольшие боковые выросты;

- **яичник** расположен под маткой. Он имеет **две крупные доли округлой формы** (одна из них значительно крупнее другой) и **одну очень маленькую дольку гроздевидной формы**, которая называется дополнительной;

- между крупными долями яичника, ближе к основанию членика, можно видеть маленькое округлое тельце – **оотип**, от которого начинается тонкий канал – **влагалище, открывающийся в половую клоаку;**

- ниже яичника располагается **желточник**, состоящий из множества гроздьевидных железок;

- **структуры мужской половой системы:**

- **многочисленные семенники** расположены в боковых частях проглоттиды, между каналами выделительной системы и маткой, в виде мелких округлых пузырьков;

- от каждого семенника отходит тонкий **семявыносящий каналец** (на препарате видны плохо). Сливаясь, каналцы образуют **сильно извитой семяпровод**, который идет **поперек членика от центра к половой клоаке** параллельно влагалищу.

3. Зарисуйте препарат. На рисунке должны быть обозначены:

1) половая клоака;

6) матка;

2) выделительные каналы;

7) доли яичника;

3) семяпровод;

8) добавочная доля яичника;

4) семенники;

9) оотип (если видно);

5) влагалище;

10) желточник.

Препарат 2. Гермафродитный членик *Teaniarhynchus saginatus*.

На малом увеличении микроскопа изучите микропрепарат гермафродитного членика бычьего цепня:

1. Обратите внимание на то, что строение гермафродитного членика бычьего цепня очень сходно с таковым свиного цепня. **Основным отличительным признаком является структура яичника, который имеет всего две основные доли; третья (добавочная) доля отсутствует.**

2. Зарисуйте препарат. На рисунке должны быть обозначены:

1) половая клоака;

6) матка;

2) выделительные каналы;

7) доли яичника;

3) семяпровод;

8) оотип (если видно);

4) семенники;

9) желточники.

5) влагалище;

Препарат 3. Зрелый членик *Taenia solium*.

На малом увеличении микроскопа изучите микропрепарат зрелого членика свиного цепня:

1. Обратите внимание на правильность расположения препарата: **боковые стороны проглоттиды в 2 раза больше основания.**
2. При изучении препарата отметьте, что внутри членика из органов половой системы можно видеть только **матку, заполняющую весь членик**, и семяпровод. Остальные органы половой системы атрофируются.
3. Найдите центральный ствол матки и сосчитайте количество боковых ветвей, отходящих от него с одной (левой или правой) стороны. Обратите внимание на различную окраску ветвей матки (от светло-желтой до черной), что связано с неодинаковой степенью зрелости яиц, заполняющих матку.
4. Зарисуйте препарат. На рисунке должны быть обозначены:
 - 1) **половая клоака;**
 - 2) **центральный ствол матки;**
 - 3) **боковые ветви (указать количество).**

Препарат 4. Зрелый членик *Taeniarhynchus saginatus*.

На малом увеличении микроскопа изучите микропрепарат зрелого членика бычьего цепня:

1. Приступая к рассмотрению структур, следует правильно ориентировать препарат: **боковые стороны проглоттиды в 3–4 раза больше основания.**
2. Обратите внимание на то, что строение зрелого членика бычьего цепня очень сходно с таковым свиного цепня. **Основным отличительным признаком является большее количество боковых ветвей матки.** Сосчитайте число боковых ответвлений с одной стороны центрального ствола.
3. Зарисуйте препарат. На рисунке должны быть обозначены:
 - 1) **половая клоака;**
 - 2) **центральный ствол матки;**
 - 3) **боковые ветви (указать количество).**

Задание 2. Составление схем жизненных циклов *Taenia solium* и *Taeniarhynchus saginatus*.

Изучив биологию представителей класса Cestoidea – *Taenia solium* и *Taeniarhynchus saginatus*, оформите схемы жизненных циклов этих гельминтов в виде таблиц.

Примечание: при оформлении схемы развития *T. solium* необходимо показать, что человек может быть промежуточным хозяином гельминта.

Задание 3. Сравнительный анализ трематод.

Изучив представителей класса Cestoda, заполните таблицу 8 «Сравнительная характеристика трематод».

Задание 4. Решение ситуационных задач по медицинской гельминтологии (составлено на основе: Сборник ситуационных задач по генетике и медицинской паразитологии / под ред. Г. В. Хомулло. – М.: ООО «Медицинское информационное агентство», 2007. – 144 с). Используя полученные при подготовке к занятию знания, решите следующие ситуационные задачи самостоятельно.

Задача 4.1.

В больницу на обследование поступил мальчик 7 лет, житель деревни П. Максатихинского района. Больной истощен, у него снижен аппетит, отстаёт в росте. Мальчик из многодетной семьи фермеров, имеющих большое подсобное хозяйство. Ребенок любит играть с домашними животными (кошкой и собакой). При обследовании больного в кале были обнаружены яйца и зрелые членики ленточного червя размером 1 × 1,5 см, сбоку половая

клоака, матка имеет 30 боковых ответвлений.

- 1) Каким гельминтозом болен мальчик?
- 2) Напишите русское и латинское название обнаруженного паразита.
- 3) Перечислите основные морфологические признаки яиц этого гельминта.
- 4) На чем основана лабораторная диагностика?
- 5) Каким хозяином для гельминта является человек?
- 6) Назовите его стадии развития в организмах промежуточного и окончательного хозяев и меры профилактики гельминтоза.

Задача 4.2.

Больной жалуется на отсутствие аппетита, тошноту, иногда рвоту и поносы. Из анамнеза известно, что пациент два месяца назад вернулся из поездки к родственникам в Белоруссию, где часто употреблял блюда, приготовленные из свинины. При исследовании фекалий обнаружены членики, содержащие матку с 7–12 ответвлениями.

- 1) Ваш предварительный диагноз?
- 2) Какому паразиту принадлежат членики? Определите его систематическое положение и латинское название.
- 3) Какое осложнение может возникнуть у больного при неправильном лечении?
- 4) Перечислите меры профилактики заболевания.

Задача 4.3.

На приеме у врача больной, повар по профессии, жалуется на боли в животе, периодические поносы и запоры, самопроизвольное выделение в ночное время из анального отверстия члеников гельминта. Из анамнеза известно, что он болен в течение нескольких лет. Больной родился и вырос в Твери, женат, имеет 10-летнего сына, проживает в хороших жилищно-бытовых условиях, является сторонником рационального питания.

- 1) Какой гельминтоз можно предположить у больного?
- 2) По каким морфологическим признакам можно определить видовую принадлежность гельминта?
- 3) Каким образом заразился повар?
- 4) Могут ли заразиться от больного члены семьи?
- 5) Назовите окончательного и промежуточного хозяев паразита, стадии его жизненного цикла.

Задача 4.4.

При ветеринарной экспертизе говядины на рынке в одной из туш были обнаружены мелкие финны.

- 1) Напишите русское и латинское название паразита, финны которого были обнаружены в говядине.
- 2) Укажите тип финны и ее строение.
- 3) Как называется заболевание человека, вызываемое этим паразитом?
- 4) Возможно ли заражение человека этим гельминтозом при попадании финн в желудочно-кишечный тракт?
- 5) Перечислите меры профилактики этого гельминтоза.

Задача 4.5.

В неврологическую клинику поступил больной (45 лет) с жалобами на частую головную боль, слабость, головокружение, эпилептические припадки. При опросе выяснилось, что несколько месяцев назад он участвовал в экспедиционных работах в бассейне р. Оби, где регулярно употреблял в пищу свежесоленную рыбу. Кроме того, установлено, что ранее больной в течение 5 лет болел тениозом. Дегельминтизация проведена успешно. Ухудшение своего состояния пациент связывает с поездкой на р. Обь.

- 1) Прав ли больной? Какое предположение вы можете высказать?
- 2) Напишите систематическое положение и название паразита, вызвавшего признаки заболевания.
- 3) Укажите возможные пути заражения больного.
- 4) Перечислите меры профилактики данного заболевания.

Вопросы для подготовки к занятию.

- Общая характеристика морфологии цестод.
- Особенности цикла развития и строения различных типов финн цестод.
- Сравнительная характеристика строения *Taenia solium* и *Taeniarrhinchus saginatus*.
- Сравнительная характеристика циклов развития *Taenia solium* и *Taeniarrhinchus saginatus*.
- Пути заражения и лабораторная диагностика: тениоза, тениаринхоза. Меры профилактики.
- Цистицеркоз у человека (определение, пути заражения, локализация паразита в организме человека, диагностика и профилактика).

ПРАКТИЧЕСКОЕ ЗАНЯТИЕ № 19

ТЕМА: ТИП ПЛОСКИЕ ЧЕРВИ (PLATHELMINTHES), КЛАСС ЛЕНТОЧНЫЕ ЧЕРВИ (CESTOIDEA) – II ЧАСТЬ

Цели занятия:

1. Провести сравнительный анализ морфологии и циклов развития ряда цестод (карликовый цепень, тыквовидный цепень, эхинококк, альвеококк, широкий лентец).
2. Обосновать способы диагностики и профилактики цестодозов, вызываемых вышеперечисленными цестодами.

Учебная карта занятия:

А) Опрос.

Б) Задания для учебно-исследовательской работы обучающихся.

Задание 1. Изучение микропрепаратов.

Препарат 1. Зрелый членик *Diphyllobothrium latum*.

Сначала рассмотрите препарат зрелого членика широкого лентеца невооруженным глазом и обратите внимание на резкое преобладание ширины проглоттиды над длиной.

Затем изучите препарат на малом увеличении микроскопа:

1. Обратите внимание на правильное расположение препарата. Ориентиром служит матка, расположенная ближе к переднему краю проглоттиды.
2. При изучении препарата рассмотрите особенности строения следующих структур:
 - **матка** образована неразветвленной **трубкой, свернутой в петли**. Наиболее крупные петли находятся у переднего края членика. Она заполнена яйцами, имеющими окраску от желтой до черной;
 - **половая клоака**, в отличие от цепней, расположена **на вентральной поверхности членика** (у переднего края по средней линии) и имеет вид округлого диска с отверстием. По бокам клоаки расположены наиболее крупные петли матки;
 - **выходное отверстие матки** (видно не всегда) находится также по средней линии членика, несколько кзади от половой клоаки и имеет меньший диаметр по сравнению с последней;
 - **желточники** представлены многочисленными мелкими пузырьками и расположены **в боковых частях проглоттиды, дорсально от семенников**;

- **семенники** также имеют форму фолликулов, отличить их на препарате от желточников практически невозможно. Однако семенники расположены в проглоттиде ближе к матке, чем желточники.

3. Зарисуйте препарат. На рисунке должны быть обозначены:

- 1) **матка;**
- 2) **половая клоака;**
- 3) **семенники;**
- 4) **желточники.**

Препарат 2. Тотальный препарат *Hymenolepis nana*.

На малом увеличении микроскопа рассмотрите тотальный препарат карликового цепня:

1. Обратите внимание на следующие особенности морфологии гельминта:

- **сколекс** имеет характерную шаровидную форму, несет втяжной **хоботок с крючьями** (на большинстве препаратов хоботок втянут внутрь сколекса и крючья просвечивают сквозь ткань);

- **шейка** следует за головкой, она длинная и тонкая. Шейка, постепенно суживаясь, переходит в **стробилу**;

- в стробиле первые членики очень широкие и короткие (**ширина преобладает над длиной**); в последующих частях стробилы они укрупняются, но соотношение длины и ширины изменяется незначительно;

- комплекс половых органов трудно различим: лишь в самых зрелых члениках видна **мешковидная матка**, наполненная яйцами;

- **половая клоака**, в отличие от тениид, **расположена во всех члениках сбоку с одной стороны.**

Зарисуйте препарат. На рисунке должны быть обозначены:

- | | |
|-------------------------------|-------------------------------|
| 1) сколекс; | 4) шейка; |
| 2) хоботок с крючьями; | 5) стробила; |
| 3) присоски; | 6) зрелые проглоттиды. |

Задание 2. *Решение ситуационных задач по медицинской гельминтологии (составлено на основе: Сборник ситуационных задач по генетике и медицинской паразитологии / под ред. Г. В. Хомулло. – М.: ООО «Медицинское информационное агентство», 2007. – 144 с). Используя полученные при подготовке к занятию знания, решите следующие ситуационные задачи самостоятельно.*

Задача 2.1.

В неврологическое отделение поступил ребенок 9 лет с жалобами на боли в животе, периодические головные боли, эпилептиформные припадки. Мальчик – третий ребенок в семье, беременность и роды у матери протекали без патологии. В семье наследственной отягощенности по эпилепсии не отмечено. Социально-бытовые условия проживания семьи ребенка хорошие. При обследовании выявлено отставание ребенка в физическом развитии. При анализе фекалий обнаружены в большом количестве яйца округлой формы, внутри видна шаровидная онкосфера, вокруг нее – поддерживающие нити.

- 1) Каким заболеванием страдает ребенок?
- 2) Определите систематическое положение возбудителя.
- 3) Опишите его цикл развития.
- 4) Назовите стадию жизненного цикла, инвазионную для человека.
- 5) Как мог заразиться ребенок?
- 6) Перечислите меры профилактики этого заболевания.

Задача 2.2.

Пациент – профессиональный охотник, 32 лет, обратился с жалобами на слабость, похудание, боли в груди, кашель, кровохарканье. Больной проживает в сельской местности на границе с Казахстаном в собственном доме, имеет огород и скот (корову, лошадь, свиней), держит двух собак для охраны дома и скота. При рентгенологическом обследовании в легких выявилось затемнение округлой формы с четкими ровными контурами. В крови больного – эозинофилия. Врач заподозрил эхинококкоз легкого.

- 1) Какие исследования необходимо провести, чтобы уточнить диагноз?
- 2) Напишите русское и латинское название возбудителя эхинококкоза.
- 3) Объясните, каким образом больной мог заразиться.
- 4) Укажите стадии жизненного цикла паразита в окончательном и промежуточном хозяине.
- 5) Какие меры необходимо провести в очаге эхинококкоза?

Задача 2.3.

Больной мужчина 28 лет – профессиональный рыбак – обратился к врачу с жалобами на общую слабость, тошноту, снижение аппетита, тупые ноющие боли в животе. Из анамнеза известно, что перечисленные жалобы появились полгода назад. К врачам не обращался. Лечился народными средствами (пил отвары трав). При исследовании фекалий больного обнаружены фрагменты гельминта, состоящие из широких, но коротких члеников, в центре каждого членика наблюдается темное пятно в виде розетки.

- 1) Напишите русское и латинское название обнаруженного паразита.
- 2) Как называется вызываемое им заболевание?
- 3) Представляет ли данный больной опасность для окружающих?
- 4) Как могло произойти заражение? Какова профилактика заболевания?

Вопросы для подготовки к занятию.

- Особенности морфологической организации следующих цестод:
 - карликовый цепень (*Hymenolepis nana*);
 - эхинококк (*Echinococcus granulosus*);
 - альвеококк (*Alveococcus multilocularis*);
 - широкий лентец (*Diphyllobothrium latum*).
- Циклы развития перечисленных выше цестод.
- Пути заражения и лабораторная диагностика гименолепидоза, эхинококкоза, альвеококкоза, дифиллоботриоза.
- Методы профилактики гименолепидоза, эхинококкоза, альвеококкоза, дифиллоботриоза.
- При каких цестодах возможны аутоинвазии и аутореинвазии?
- Особенности лечения гименолепидоза.

Вопросы по теме для самостоятельного изучения.

- Редкие гельминты человека: тыквовидный цепень, крысиный цепень. Систематическое положение, морфология, цикл развития, пути заражения, обоснование методов лабораторной диагностики и мер профилактики.

ПРАКТИЧЕСКОЕ ЗАНЯТИЕ №20

ТЕМА: ТИП КРУГЛЫЕ ЧЕРВИ (NEMATHELMINTHES), КЛАСС СОБСТВЕННО КРУГЛЫЕ ЧЕРВИ (NEMATODA) – I ЧАСТЬ

Цели занятия:

1. Изучить общую характеристику типа Круглые черви.
2. Изучить морфологию, анатомию и жизненные циклы аскариды человеческой, острицы детской и власоглава.

3. Познакомьтесь с патогенезом, клиникой и диагностикой аскаридоза, энтеробиоза и трихоцефалеза.

Учебная карта занятия:

А) Опрос.

Б) Задания для учебно-исследовательской работы обучающихся.

Задание 1. Изучение микропрепаратов нематод.

Препарат 1. Поперечный срез *Ascaris lumbricoides* (самка).

На малом увеличении микроскопа рассмотрите поперечный срез аскариды:

1. Обратите внимание, что тело аскариды на поперечном срезе имеет округлую форму.
2. Стенка тела образована **кожно-мышечным мешком**, состоящим из трех слоев: наружного слоя – **кутикулы**, расположенной под кутикулой **гиподермы** и **одного слоя продольных мышц**, клетки которого образуют отростки, свешивающиеся в полость тела. Отметьте, что мышечный слой имеет неодинаковую толщину: он резко истончается по направлению к центру боковой стороны, где находятся боковые валики гиподермы.
3. Рассмотрите форму **бокового валика** и найдите в центре валика **отверстие выделительного канала**.
4. Найдите **спинной и брюшной валики гиподермы**. Для них характерна бокаловидная форма, широкая часть обращена в полость тела и содержит **нервный ствол**.
5. Ориентируясь на валики гиподермы, поместите препарат так, чтобы выделительные каналы соответствовали боковым сторонам поля зрения. После этого рассмотрите органы, расположенные в **первичной полости тела** аскариды:
 - части половой системы на поперечном срезе имеют вид округлых дисков различного диаметра. Основную массу составляют **срезы яичников**, имеющие наименьший диаметр, отсутствие просвета, так как яичник заполнен яйцеклетками;
 - **яйцеводы** имеют больший диаметр и тонкую стенку, в середине находится просвет, где можно видеть различное количество половых клеток округлой формы;
 - среди других частей половой системы **срезы маток** резко выделяются большим поперечным сечением и толщиной стенок. Просвет маток заполнен большим количеством яйцевых клеток (ооцитов). Обратите внимание на то, что в матках яйца находятся на разных стадиях развития;
 - найдите на поперечном срезе **кишечник**. Чаще кишечник бывает сплюснен и приобретает неправильные контуры. Отличительным признаком служит толстая стенка с поперечной исчерченностью.
6. Зарисуйте препарат. На рисунке должны быть обозначены:

1) кутикула;	7) кишечник;
2) гиподерма;	8) матка;
3) боковой валик гиподермы;	9) яйцеводы;
4) отверстие выделительного канала;	10) яичники;
5) мышечный слой;	11) нервный ствол.
- б) первичная полость тела;

Препарат 2. Тотальный препарат *Enterobius vermicularis*.

Изучите строение острицы на тотальном препарате:

1. Обратите внимание на то, что острица имеет **цилиндрическое тело** длиной **10–12 мм**. **Передний конец** слегка **закруглен**, иногда вокруг него можно видеть вздутие кутикулы (**везикула**). **Задний конец** тела у самки в отличие от самца **сильно заострен**.
2. В передней части тела остриц хорошо виден начальный отдел пищеварительной трубки. Найдите **пищевод** и шаровидный **бульбус** (расширение пищевода), составляющие переднюю кишку. За передней кишкой следует средняя, которая без резкой границы продолжается в заднюю. Найдите **анальное отверстие**, расположенное примерно в задней четверти тела.

3. Затем рассмотрите органы половой системы, состоящие у самки из **парных яичников и яйцеводов, непарных матки и влагалища**. У некоторых экземпляров матка настолько набита яйцами и увеличена, что занимает всю центральную часть тела, не позволяя рассмотреть остальные органы.

4. Зарисуйте острицу в альбом. На рисунке должны быть обозначены:

- | | |
|----------------------|--------------|
| 1) везикула; | 4) кишечник; |
| 2) пищевод; | 5) анус. |
| 3) бульбус пищевода; | |

Препарат 3. Тотальный препарат *Trichocephalus trichiurus*.

Изучите строение власоглава на тотальном препарате:

1. Обратите внимание на то, что **передний конец тела** власоглава **резко сужен** по сравнению с задним. В суженной части тела проходит только **пищевод**, все органы половой системы и основные отделы пищеварительного тракта расположены в **заднем, расширенном отделе**.
2. **Половая система** имеет вид **спирально изогнутой трубки**.
3. Определите пол паразита по заднему концу тела.
4. **У самца** на заднем конце тела найдите **спикулу** (копулятивный орган).
5. Зарисуйте препарат. На рисунке должны быть обозначены:
1) **передний конец тела;** 2) **задний конец тела;** 3) **пищеварительный тракт.**

Задание 2. *Решение ситуационных задач по медицинской гельминтологии (составлено на основе: Сборник ситуационных задач по генетике и медицинской паразитологии / под ред. Г. В. Хомулло. – М.: ООО «Медицинское информационное агентство», 2007. – 144 с.). Используя полученные при подготовке к занятию знания, решите следующие ситуационные задачи самостоятельно.*

Задача 2.1.

В детском саду, выехавшем в июне на дачу, спустя 2–3 недели почти одновременно заболело восемь детей и двое из обслуживающего персонала. Симптомы болезни были сходными: небольшая температура, общее недомогание, кашель (у одних – сухой, у других – с мокротой и даже с кровью). На коже у всех больных наблюдалась сыпь типа крапивницы, в крови увеличено количество эозинофилов. Вероятность простуды исключена. При рентгеновском обследовании в легких больных обнаружены белые мелкие личинки. Эпидемиологами установлено, что дети в первую неделю пребывания на даче на обед получали клубнику из соседнего совхоза.

- 1) Какой предположительный диагноз можно поставить?
- 2) Какие (и когда) дополнительные лабораторные исследования необходимо провести у переболевших, чтобы подтвердить предполагаемый диагноз?
- 3) Могут ли переболевшие дети и взрослые быть источником инвазии для других?

Задача 2.2.

Мать обратилась к врачу по поводу того, что ее пятилетний сын в последнее время стал раздражительным, пассивным, у него ухудшился аппетит, спит беспокойно, часто просыпается и расчесывает кожу в области ануса.

- 1) Какой предварительный диагноз можно поставить?
- 2) Какие дополнительные методы лабораторной диагностики необходимо провести у данного ребенка, чтобы поставить окончательный диагноз?
- 3) Могут ли заразиться другие члены семьи от этого ребенка?
- 4) Напишите латинское название гельминта, который был обнаружен у ребенка.
- 5) Перечислите основные морфологические признаки самца и самки данного гельминта.

Задача 2.3.

У ребенка, посещающего детский сад, диагностирован энтеробиоз. Глистогонные препараты ему противопоказаны.

- 1) Каким образом можно вылечить ребенка без применения медикаментозного лечения?
- 2) Можно ли ему посещать детский сад до излечения?
- 3) Почему при подозрении на энтеробиоз исследуют на яйца гельминтов соскоб с перианальных складок, а не фекалии?
- 4) Определите систематическое положение возбудителя на латыни.
- 5) Каковы диагностические особенности яиц? Опишите патогенное действие гельминта.

Вопросы для подготовки к занятию.

- Черты прогрессивной организации, характерные для типа Круглые черви.
- На примере морфологии и анатомии *Ascaris lumbricoides* показать характерные черты класса Собственно Круглые черви.
- Дать сравнительный анализ биологии (морфологии, циклов развития) следующих нематод:
 - а) *Ascaris lumbricoides*;
 - б) *Enterobius vermicularis*;
 - в) *Trichocephalus trichiurus*.
- Показать паразито-хозяйинные взаимоотношения на примере аскариды, острицы, власоглава.
- Методы лабораторной диагностики. Общественная и личная профилактика при аскаридозе, энтеробиозе, трихоцефалезе.
- Атипичная локализация аскариды.

Вопросы по теме для самостоятельного изучения:

Круглые черви, осуществляющие в организме человека только миграцию.

ПРАКТИЧЕСКОЕ ЗАНЯТИЕ № 21

ТЕМА: ТИП КРУГЛЫЕ ЧЕРВИ (NEMATHELMINTHES), КЛАСС СОБСТВЕННО КРУГЛЫЕ ЧЕРВИ (NEMATODA) – II ЧАСТЬ

Цели занятия:

1. Изучить морфологию, анатомию и жизненные циклы анкилостомид, угрицы кишечной, трихинеллы, ришты и вухерерии.
2. Познакомиться с патогенезом, клиникой и диагностикой анкилостомидозов, стронгилоидоза, трихинеллеза, дракункулеза, вухерериоза.
3. Обосновать меры профилактики изучаемых нематодозов.

Учебная карта занятия:

А) Опрос.

Б) Задания для учебно-исследовательской работы обучающихся.

Задание 1. Изучение микропрепаратов.

Препарат 1. Инкапсулированные личинки трихинеллы в мышцах.

На малом увеличении микроскопа рассмотрите кусочек мышцы животного, пораженного трихинеллезом:

1. Обратите внимание на то, что мышечные волокна (розово-красного цвета) имеют характерную поперечную исчерченность. Среди мышечных волокон найдите **капсулы с личинками трихинеллы**.

2. Капсулы имеют овальную форму; некоторые из них по форме напоминают лимон. В полости капсулы рассмотрите **спирально свернутую личинку**. Иногда в капсуле находится не одна, а две личинки. Обратите внимание на толщину оболочки капсулы.

3. Выполните рисунок препарата: сначала общий вид препарата, отразив большое количество капсул, а затем рядом крупно две-три капсулы. На рисунке обозначьте:

- 1) мышечные волокна;
- 2) капсулы; 3) личинки трихинеллы

Задание 2. Сравнительный анализ нематод.

Изучив биологию представителей класса Nematodes, заполните таблицу10 «Сравнительная характеристика нематод».

Задание 3. *Решение ситуационных задач по медицинской гельминтологии (составлено на основе: Сборник ситуационных задач по генетике и медицинской паразитологии / под ред. Г. В. Хомулло. – М.: ООО «Медицинское информационное агентство», 2007. – 144 с.). Используя полученные при подготовке к занятию знания, решите следующие ситуационные задачи самостоятельно.*

Задача 3.1.

На обследование в клинику поступил студент 3-го курса, в течение двух лет лечившийся амбулаторно в связи с язвенной болезнью 12-перстной кишки. Больной жалуется на боль в эпигастральной области, нарастающую слабость и раздражительность, учебный материал стал усваивать плохо. Заболел после поездки на Кавказ, где много ходил босиком по траве, ел с грядки клубнику. При обследовании больного диагноз язвенной болезни не подтвердился. В крови обнаружена значительная анемия и эозинофилия. При микроскопировании кала выявлены яйца (54×36 мкм) овальной формы, с тупо закругленными полюсами, покрытые бесцветной, тонкой, прозрачной оболочкой.

- 1) Яйца какого гельминта обнаружены у больного?
- 2) Напишите русское и латинское название этого паразита.
- 3) Как называется этот гельминтоз?
- 4) Можно ли заразиться им при непосредственном контакте с больным?
- 5) Перечислите стадии жизненного цикла паразита.

Задача 3.2.

В инфекционную больницу был доставлен больной в тяжелом состоянии (температура $40,5^{\circ}\text{C}$, отек лица и век, сознание спутанное). Из беседы с родственниками больного установлено, что он был охотником, нередко ел мясо кабана. Спустя сутки больной скончался.

- 1) Каков ваш предполагаемый диагноз?
- 2) Какое исследование должен провести патологоанатом для подтверждения этого диагноза?
- 3) Определите систематическое положение возбудителя.
- 4) Был ли умерший заразным для окружающих его лиц?
- 5) Мог ли заразиться патологоанатом, вскрывавший труп?
- 6) Перечислите стадии жизненного цикла паразита.
- 7) Каким хозяином является человек для этого паразита?
- 8) Опишите меры личной и общественной профилактики гельминтоза.

Задача 3.3.

Мужчина 45 лет пришел в поликлинику на прием к хирургу. На тыльной поверхности правой стопы у него имеется некротизированная рана. При тщательном осмотре раны в центре ее обнаружен головной конец червя. При опросе установлено, что по профессии больной – тренер по гребле. Год назад он находился в длительной командировке в Индии, где работал по

профессии, смену климата переносил тяжело, переболел малярией.

- 1) Какой наиболее вероятный диагноз можно поставить в данном случае?
- 2) Напишите русское и латинское название гельминта, обнаруженного в ране.
- 3) Нужно ли принять какие-либо меры для профилактики возможного заражения хирурга, осматривающего больного?
- 4) Опишите жизненный цикл данного паразита.

Задача 3.4.

- 1) Как можно объяснить сходство симптомов (общая слабость, тошнота, повышенная раздражительность, анемия, нередко эозинофилия и др.) при многих гельминтозах человека?
- 2) При каких гельминтозах лабораторная диагностика нередко основывается на иммунологических методах?
- 3) В чем сходство и различия в цикле развития аскариды и кривоголовки?
- 4) Какие клинические и эпидемиологические данные позволяют заподозрить трихинеллез?
- 5) Больные какими нематодозами непосредственно заразны для окружающих?
- 6) Какие нематодозы относятся к природно-очаговым заболеваниям? Как осуществляется заражение этими нематодозами?

Вопросы для подготовки к занятию.

- Морфология, анатомия, жизненный цикл анкилостомид. Диагностика и профилактика анкилостомидозов.
- Морфология, анатомия, жизненный цикл угрицы кишечной (*Strongyloides stercoralis*). Диагностика и профилактика стронгилоидоза.
- Морфология, анатомия, жизненный цикл трихинеллы (*Trichinella spiralis*). Диагностика и профилактика трихинеллеза.
- Морфология, анатомия, жизненный цикл ришты (*Dracunculus medinensis*). Диагностика и профилактика дракункулеза.
- Морфология, анатомия, жизненный цикл вухерерии (*Wuchereria bancrofti*). Диагностика и профилактика вухерериоза.

Вопросы по теме для самостоятельного изучения.

- Филярии: вухерерии, бругия, онхоцерки. Систематическое положение, морфология, цикл развития, пути заражения, локализация в организме человека, патогенное действие, обоснование методов лабораторной диагностики и мер профилактики.

ПРАКТИЧЕСКОЕ ЗАНЯТИЕ № 22

ТЕМА: КОЛЛОКВИУМ ПО МЕДИЦИНСКОЙ ГЕЛЬМИНТОЛОГИИ

Цель занятия:

1. Текущий контроль знаний по пройденным темам.

Учебная карта занятия:

А) Опрос.

Б) Задания для текущего контроля обучающихся.

Задание 1. Диагностика гельминтов по предложенным микропрепаратам.

Задание 2. Собеседование по контрольным вопросам к коллоквиуму по медицинской гельминтологии.

Задание 3. **Решение тестовых заданий по изученным темам.**

Вопросы для подготовки к коллоквиуму.

1. Общая характеристика типа Plathelminthes.
2. Морфологические особенности класса Trematoda.
3. Строение и жизненный цикл печеночного, кровяного, легочного сосальщиков.
4. Морфологические особенности и циклы развития *Opisthorchis felinus*, *Clonorchis sinensis*.
5. Методы диагностики и профилактики трематодозов.
6. Понятия о ложном и истинном заболевании.
7. Общая характеристика класса Cestoda. Его систематическое положение.
8. Строение и типы финн ленточных червей.
9. Характеристика морфологического регресса у цестод в связи с паразитическим образом жизни.
10. Возрастная динамика проглоттид у цестод.
11. Жизненный цикл свиного и бычьего цепня, диагностика цистицеркоза, тениоза, тениаринхоза и их профилактика.
12. Строение и жизненный цикл лентеца широкого.
13. Диагностика и профилактика дифиллоботриоза.
14. Строение и цикл развития карликового цепня. Лечение гименолепидоза, профилактика заболевания.
15. Возбудители альвеококкоза и эхинококкоза. Их строение, жизненные циклы, диагностика и профилактика заболеваний.
16. Характерные черты представителей типа Nematelminthes, класса Nematoda на примере *Ascaris lumbricoides*.
17. Аскаридоз, микроаскаридоз – диагностика и профилактика этих заболеваний, изыскание биологических факторов в борьбе с аскаридозом.
18. Возбудители заболеваний: энтеробиоза, вухерериоза, анкилостомоза, стронгилоидоза, трихинеллеза, драункункулеза, трихоцефалеза. Строение, цикл развития возбудителей. Периоды трихинеллеза.
19. Разнообразие методов диагностики гельминтозов (копрологический анализ, биопсия мышц, мазок и смыв с перианальных складок, рентгеноскопия, серологические реакции, исследование крови и мокроты). Указать, при каких заболеваниях применяются.

Примечание: знать латинские названия и микропрепараты сосальщиков, ленточных и круглых червей.

ПРАКТИЧЕСКОЕ ЗАНЯТИЕ № 23

ТЕМА: ПОДЦАРСТВО ПРОСТЕЙШИЕ (PROTOZOA), ТИП САРКОМАСТИГОФОРЫ (SARCOMASTIGOPHORA), КЛАСС САРКОДОВЫЕ (SARCODINA); ТИП АПИКОМПЛЕКСЫ (APICOMPLEX), КЛАСС СПОРОВИКИ (SPOROZOA)

Цели занятия:

1. Изучить представителей класса Саркодовые на примере ротовой, кишечной и дизентерийной амёб.
2. Познакомиться с особенностями биологии, морфологии и циклов развития споровиков на примере малярийных плазмодиев и токсоплазмы.
3. Рассмотреть возможные методы профилактики заболеваний, вызываемых паразитами изучаемых классов.

Учебная карта занятия:

А) Опрос.

Б) Задания для учебно-исследовательской работы обучающихся.

Задание 1. Изучение микропрепаратов.

Препарат 1. Мазок крови больного малярией.

На большом увеличении микроскопа рассмотрите микропрепарат крови больного малярией:

1. Обратите внимание на то, что в поле зрения видны клетки крови – **эритроциты и лейкоциты**. Отметьте, что эритроциты составляют основную массу клеток, окрашены в бледно-розовый цвет и не содержат ядра.

2. Найдите **эритроциты, пораженные плазмодием**. Они **несколько увеличены** и нередко **содержат мелкую зернистость розового цвета**. Внутри пораженного эритроцита находятся **шизонты на разных стадиях развития**.

3. Изучите **шизонты на стадии кольца**. На этой стадии паразиты имеют округлую форму и небольшие размеры. **Цитоплазма шизонта видна в виде узкого ободка голубой окраски**. **Ядро, лежащее на периферии ободка, окрашено в фиолетово-красный цвет**. **Вакуоль**, находящаяся внутри цитоплазмы шизонта, не окрашивается и **создает впечатление пустоты в центре тела паразита**.

4. Зарисуйте препарат, правильно отразив соотношение размеров «здоровых» и пораженных эритроцитов. На рисунке должны быть обозначены:

- 1) пораженный эритроцит;
- 2) шизонт: а) ядро; б) цитоплазма; в) вакуоль;
- 3) непораженные эритроциты.

Препарат 2. Toxoplasma gondii.

На большом увеличении микроскопа рассмотрите микропрепарат токсоплазмы в мазке печени:

1. Обратите внимание на то, что **токсоплазмы расположены в межклеточном пространстве**, а некоторые – **внутри клеток**. Отметьте, что токсоплазмы на стадии мерозонта имеют характерную **полулунную форму тела**. Один конец клетки округлен, другой заострен. **Цитоплазма окрашена в фиолетовый цвет**, а **крупное зернистое ядро** в центре тела – **в красный**.

2. Зарисуйте препарат. На рисунке должны быть обозначены:

- 1) мерозонты *Toxoplasma gondii*;
- 2) цитоплазма мерозонта;
- 3) ядро мерозонта.

Задание 3. *Решение ситуационных задач по медицинской протозоологии (составлено на основе: Сборник ситуационных задач по генетике и медицинской паразитологии / под ред. Г. В. Хомулло. – М.: ООО «Медицинское информационное агентство», 2007. – 144 с.). Используя полученные при подготовке к занятию знания, решите следующие ситуационные задачи самостоятельно.*

Задача 3.1.

Больной студент из Индии зимой обратился к врачу с жалобами на схваткообразные боли в животе, частый жидкий стул с примесью слизи и крови, повышение температуры. Больной – вегетарианец, в течение двух лет страдает эрозивным гастритом с повышенной секрецией. Летом студент отдыхал на родине.

При исследовании нативного мазка свежевыделенных фекалий больного обнаружены подвижные крупные клетки (30–40 мкм), в цитоплазме которых видны фагоцитированные эритроциты.

- 1) Напишите русское название обнаруженных простейших, определите их систематическое положение.
- 2) Как называется болезнь, возбудителем которой они являются?
- 3) Какая стадия жизненного цикла данного паразита инвазионна для человека?

Задача 3.2.

Больной жалуется на боли в животе, тошноту, слабость, снижение аппетита, иногда у него

наблюдается жидкий стул.

При исследовании фекалий больного обнаружены 4-ядерные цисты простейших.

- 1) Кому могут принадлежать цисты?
- 2) Ваш диагноз?
- 3) Напишите систематическое положение паразита на латыни.
- 4) Перечислите меры профилактики.

Задача 3.3.

В областную больницу г. Твери на обследование поступил мужчина 30 лет. Больной по профессии нефтяник, несколько месяцев находился в командировке в Баку. По возвращении стал замечать отсутствие аппетита, слабость, частые головные боли, приступы лихорадки, которые повторялись через каждые 48 часов. Приступы возникали внезапно, длились в среднем 1,5–2 часа и сопровождались ознобом, чувством жара. Температура тела достигала 40–41 °С. При микроскопировании окрашенных препаратов крови в эритроцитах обнаружены простейшие, имеющие в центре вакуоль, цитоплазма окрашена в голубой цвет и имеет вид кольца, ядро красное.

- 1) Определите видовую принадлежность простейших.
- 2) Напишите русское и латинское название.
- 3) Как называется вызываемое ими заболевание?
- 4) Объясните способ заражения.
- 5) Укажите путь передачи возбудителя и стадии развития в организме человека.

Задача 3.4.

У женщины, длительное время страдающей бесплодием, не имеющей вредных привычек, первая беременность закончилась мертворождением. Ребенок родился с микроцефалией. При вскрытии в его мозге и тканях глаз обнаружены небольшие очаги обызвествления. При гистологическом исследовании обнаружены цисты, в некоторых из них видны скопления ядер красно-фиолетового цвета, в других различимы мелкие, удлинённые простейшие (форма полумесяца) с голубой цитоплазмой и красно-фиолетовым ядром.

- 1) Напишите русское и латинское название обнаруженных простейших.
- 2) Как называется болезнь, возбудителем которой они являются?
- 3) Какая стадия жизненного цикла этих простейших инвазионна для человека?
- 4) Как произошло заражение плода данной болезнью?
- 5) Меры личной и общественной профилактики.

Задача 3.5.

В поликлинику обратился мужчина 46 лет с жалобами на периодическое нарушение стула и боли в животе. Ранее к врачам не обращался, на диспансерном учете не состоит, женат, имеет взрослую дочь. Санитарно-бытовые условия проживания хорошие. При микроскопировании окрашенных мазков фекалий больного обнаружены 4-ядерные цисты, округлой формы, размером 8–12 мкм. Месяц назад больной вернулся из командировки в Среднюю Азию.

- 1) Цисты каких простейших обнаружены у больного?
- 2) Напишите их латинское название.
- 3) Как называется болезнь, возбудителем которой являются эти простейшие?
- 4) Нужно ли обследовать на цистонительство всех членов семьи, несмотря на то, что они здоровы?

Вопросы для подготовки к занятию.

- Выдающиеся отечественные ученые-паразитологи (Е. Н. Павловский, В. Н. Беклемишев, В. А. Догель, К. И. Скрябин, В.Л. Якимов, Е.И. Марциновский). Учение о природно-очаговых заболеваниях.
- Характеристика подцарства Простейшие:

- систематика и морфологическая характеристика одноклеточных организмов;
- закономерности жизнедеятельности одноклеточных организмов.
- Общая характеристика подтипа Саркодовые:
 - строение и жизненный цикл различных видов амёб (дизентерийная амёба, ротовая амёба, кишечная амёба);
 - клиника, диагностика и профилактика амёбиоза.
- Споровики – паразиты человека:
 - морфология и жизненный цикл малярийных плазмодиев;
 - клиника и диагностика малярии;
 - морфология, анатомия и цикл развития токсоплазмы;
 - клиника, диагностика и профилактика токсоплазмоза.

Вопросы для самостоятельного изучения по теме занятия:

Простейшие, обитающие в полостных органах, сообщающихся с внешней средой, простейшие-факультативные паразиты.

ПРАКТИЧЕСКОЕ ЗАНЯТИЕ № 24

ТЕМА: ПОДЦАРСТВО ПРОСТЕЙШИЕ (PROTOZOA), ТИП САРКОМАСТИГОФОРЫ (SARCOMASTIGOPHORA), КЛАСС ЖГУТИКОНОСЦЫ (FLAGELLATA); ТИП ИНФУЗОРИИ (INFUSORIA)

Цели занятия:

1. Изучить особенности биологии и жизненных циклов представителей класса Жгутиконосцы и типа Инфузории.
2. Познакомиться с патогенезом, клиникой, диагностикой и профилактикой протозоозов, вызываемых изучаемыми простейшими.

Учебная карта занятия:

А) Опрос.

Б) Задания для учебно-исследовательской работы обучающихся.

Задание 1. Изучение микропрепаратов.

Препарат 1. Мазок крови лошади, пораженной трипаносомой.

На большом увеличении микроскопа рассмотрите микропрепарат крови лошади, пораженной трипаносомой:

1. Обратите внимание на то, что трипаносома – возбудитель заболевания лошадей, морфологически сходного с трипаносомами, патогенными для человека.
2. Отметьте, что всё поле зрения занято округлыми эритроцитами розового цвета. Между ними найдите **удлиненные тельца, окрашенные в сине-фиолетовый цвет**. Это и есть трипаносомы.
3. Рассмотрите отдельную трипаносому:
 - в средней части тела расположено крупное продолговатое, красно-фиолетового цвета **ядро**;
 - на заднем конце тела найдите **блефаропласт**, характерный для жгутиковых, **в виде точки фиолетового цвета**. От него отходит **жгутик, который идет вдоль тела и свободно выступает на переднем конце**;
 - **между жгутиком и телом** у некоторых более крупных экземпляров можно видеть **ундулирующую мембрану**.
4. Зарисуйте препарат, правильно отразив соотношение размеров трипаносом и эритроцитов. На рисунке должны быть обозначены:

- | | |
|------------------------------|---------------------------|
| 1) трипаносома; | 4) блефаропласт; |
| 2) цитоплазма; | 5) ундулирующая мембрана; |
| 3) ядро; б) эритроциты. | |

Препарат 2. Лейшмания – лептомонадная (промастиготная) форма (*Leishmania tropica*).

На большом увеличении микроскопа рассмотрите микропрепарат лейшманий:

1. Обратите внимание на то, что **лептомонадные формы лейшманий в основном расположены группами.**

2. Рассмотрите форму тела паразита:

- передний конец тела лейшмании расширен и округлен, задний заострен;
- **цитоплазма окрашена в сине-фиолетовый цвет;**
- крупное **ядро** расположено ближе к заднему концу тела, **окрашено в красно-фиолетовый цвет;**
- на переднем конце тела виден **точкообразный блефаропласт**, от которого отходит **жгутик.**

3. Зарисуйте препарат. На рисунке должны быть обозначены:

- 1) **цитоплазма лейшмании;**
- 2) **ядро лейшмании;**
- 3) **блефаропласт;**
- 4) **жгутик.**

Препарат 3. Лямблия (*Lambliа intestinalis*).

На большом увеличении микроскопа рассмотрите микропрепарат вегетативной формы лямблий:

1. Обратите внимание на характерную **грушевидную форму тела лямблии и парность всех структур.**

2. Найдите проходящие по средней линии клетки два опорных стержня – **аксостили.**

3. **Два ядра** расположены в широкой части грушевидного тела.

4. Органоидами движения являются **четыре пары жгутиков.**

5. Зарисуйте препарат в альбом. На рисунке должны быть обозначены:

- 1) **ядра;**
- 2) **аксостиль;**
- 3) **жгутики.**

Задание 3. *Решение ситуационных задач по медицинской протозоологии (составлено на основе: Сборник ситуационных задач по генетике и медицинской паразитологии / под ред. Г. В. Хомулло. – М.: ООО «Медицинское информационное агентство», 2007. – 144 с.). Используя полученные при подготовке к занятию знания, решите следующие ситуационные задачи самостоятельно.*

Задача 3.1.

К врачу-инфекционисту обратилась женщина, которая занималась закупкой товаров в Объединенных Арабских Эмиратах, Турции, Китае и ряде других стран. В течение месяца ее беспокоили слабость и лихорадка, которая, по словам больной, не носила периодического характера. При осмотре врач обнаружил увеличенные печень и селезенку, все лимфоузлы также были увеличены. Из опроса больной известно, что во время пребывания в тропических странах ее неоднократно кусали какие-то насекомые.

- 1) Какой предварительный диагноз можно поставить в данном случае?
- 2) Какие исследования необходимо провести для уточнения диагноза?
- 3) Определите систематическое положение возбудителя заболевания. Перечислите его морфологические особенности и стадии жизненного цикла.
- 4) Кто является переносчиком данного паразита?

Задача 3.2.

В гастроэнтерологическом отделении на обследовании находится женщина 40 лет с предварительным диагнозом: Дискинезия желчевыводящих путей. Лечащий врач назначил исследование фекалий на наличие простейших и исследование дуоденального содержимого.

- 1) Какие простейшие могут вызвать симптомы поражения желчевыводящих путей и нарушают процессы всасывания?
- 2) Как называется вызываемое ими заболевание? Объясните.
- 3) Определите систематическое положение возбудителей заболевания, перечислите их морфологические особенности.

Задача 3.3.

В инфекционную больницу поступил в лихорадочном состоянии студент, направленный на обучение в Россию из Анголы. Студент проживает в общежитии. Соседи по комнате характеризуют его как веселого и общительного человека. Бытовые условия в общежитии нормальные. После каникул, которые студент проводил на родине, сокурсники отметили изменение его характера: он стал вялым и некоммуникабельным. Больной жалуется на тошноту, рвоту, нарушение сна, головную боль. У него увеличены лимфатические узлы, на коже спины – сыпь. При повторном исследовании окрашенных по Романовскому мазков крови обнаружены простейшие удлиненной формы, со жгутиком на переднем конце и ундулирующей мембраной.

- 1) Какие простейшие обнаружены в крови больного?
- 2) Напишите их русское и латинское название.
- 3) Как называется болезнь, возбудителем которой они являются?
- 4) Может ли заразиться от этого больного обслуживающий персонал больницы?
- 5) Где у человека паразитируют эти простейшие?

Задача 3.4.

В гастроэнтерологическом отделении на обследовании находится мужчина 29 лет с предварительным диагнозом: Спастический язвенный колит. Больной жалуется на боли в области живота, периодическое нарушение стула. При микроскопировании мазков фекалий обнаружены простейшие, овальной формы, с 4 свободными жгутиками, ундулирующей мембраной, на заднем конце тела – шип.

- 1) Определите систематическое положение обнаруженных паразитов.
- 2) Какую роль они играют в развитии данного заболевания?
- 3) Перечислите меры профилактики заражения данным паразитом.

Задача 3.5.

В районную больницу поступил мужчина 50 лет. Месяц назад он был прооперирован по поводу острого аппендицита, операция прошла без осложнений. Однако через неделю после выписки у больного появились сильные боли в животе, понос, рвота. При микроскопировании кала больного бактериальная дизентерия была исключена. В одной из проб кала обнаружены единичные крупные (60–100 мкм) одноклеточные организмы, яйцеобразной формы, тело покрыто ресничками.

- 1) Напишите русское и латинское название обнаруженных простейших.
- 2) Как называется болезнь, возбудителем которой являются эти простейшие?
- 3) Является ли больной человек заразным для окружающих? Объясните.
- 4) Перечислите меры личной и общественной профилактики.

Вопросы для подготовки к занятию.

- Свободноживущие жгутиконосцы. Эволюционное значение жгутиконосцев.
- Зоомастигины – паразиты человека (особенности морфологии, жизненного цикла, патогенное значение, диагностика и профилактика):

- лямблия;
- трихомонады;
- трипаносомы;
- лейшмании.
- Инфузории как наиболее организованные представители подцарства Простейшие: морфология, анатомия, физиология инфузорий в сравнении с другими простейшими.
- Инфузории – паразиты человека (морфологическая характеристика, жизненный цикл, патогенное значение, диагностика и профилактика заболевания).

ПРАКТИЧЕСКОЕ ЗАНЯТИЕ № 25

ТЕМА: ОСНОВЫ АРАХНОЭНТОМОЛОГИИ. ТИП ЧЛЕНИСТОНОГИЕ (ARTHROPODA), КЛАСС ПАУКООБРАЗНЫЕ (ARACHNOIDEA)

Цели занятия:

1. Изучить общую характеристику класса Паукообразные.
2. Рассмотреть особенности строения паукообразных, имеющих медицинское значение (скорпионы, пауки, клещи). Установить роль данных животных в распространении заболеваний человека.

Учебная карта занятия:

А) Опрос.

Б) Задания для учебно-исследовательской работы обучающихся.

Задание 1 Изучение микропрепаратов.

Препарат 1. Личинки таежного клеща (*Ixodes persulcatus*).

На малом увеличении микроскопа рассмотрите микропрепарат личинок таежного клеща:

1. Обратите внимание на то, что **тело клещей не разделяется на отделы**.
2. Рассмотрите личинок со спинной стороны:
 - на переднем конце тела расположен выступающий **ротовой аппарат, образованный хелицерами и педипальпами**;
 - передняя часть спинной поверхности личинки покрыта уплотненным хитином, образующим **щиток**. Граница щитка хорошо видна.
3. Затем изучите объект с брюшной стороны. Сосчитайте количество **ходильных ног (3 пары)**. Отметьте, что главным внешним отличием личинки от имаго и нимфы клеща является 3 пары ходильных конечностей.
4. На брюшной стороне необходимо также найти **анальное отверстие**, расположенное в задней части тела по средней линии.
5. Зарисуйте препарат. На рисунке должны быть обозначены:
 - 1) **ротовой аппарат**;
 - 2) **щиток**;
 - 3) **ходильные конечности (3 пары)**;
 - 4) **анальное отверстие**.

Препарат 4. Имаго таежного клеща (*Ixodes persulcatus*).

На малом увеличении микроскопа рассмотрите микропрепарат имагинальной стадии таежного клеща:

1. Обратите внимание на **отсутствие расчлененности тела** у представителей этого отряда.
2. При изучении препарата отметьте:
 - **овально-округлую форму тела**;
 - **спереди выступает ротовой аппарат**;

- по бокам тела расположены **ходильные конечности** (4 пары);
- позади и сбоку от основного членика последней пары ног расположены дыхательные отверстия (**стигмы**). Они окружены щитком уплотненного хитина (перитрема);
- между основными члениками второй пары ног расположено **половое отверстие**, прикрытое хитиновым щитком.

3. Определите пол изучаемого клеща: **у самки спинной щиток прикрывает лишь переднюю часть тела, а у самца – всю дорсальную поверхность.**

4. Зарисуйте препарат. На рисунке должны быть обозначены:

- 1) **ротовой аппарат;**
- 2) **тело;**
- 3) **ходильные конечности (4 пары);**
- 4) **спинной щиток;**
- 5) **стигмы;**
- 6) **анальное отверстие;**
- 7) **половой аппарат.**

Препарат 5. Ротовой аппарат таежного клеща (*Ixodes persulcatus*).

На малом увеличении микроскопа рассмотрите микропрепарат ротового аппарата таежного клеща:

1. Обратите внимание на то, что ротовой аппарат клеща состоит из двух пар конечностей: хелицер и педипальп.

2. Отметьте, что непосредственно к телу прилегает нерасчлененное основание педипальп. От его средней части отходит вперед хоботок, по бокам от него располагаются массивные членистые выросты, или пальпы.

3. Хоботок состоит из передней пластинки (эпистом), образующей футляр для хелицер, и задней (гипостом). На наружной поверхности гипостома можно видеть несколько рядов острых зубцов, обращенных острием назад.

4. В хоботке располагаются хелицеры, вооруженные крупными зубцами.

5. Зарисуйте препарат. На рисунке должны быть обозначены:

- | | |
|--------------------------------|---|
| 1) основание педипальп; | 4) зубцы гипостома; |
| 2) пальпы; | 5) хелицеры (конечный членик с зубцами). |
| 3) хоботок; | |

Задание 3. Решение ситуационных задач по медицинской арахноэнтомологии.

Используя полученные при подготовке к занятию знания, решите следующие ситуационные задачи самостоятельно.

Задача 3.1.

В конце июня в приемное отделение инфекционного стационара обратилась семья: родители и двое детей (7 и 11 лет). На выходные дни они ездили в лесной район собирать землянику. Вернувшись домой, родители обнаружили на теле детей каких-то внедрившихся в кожу детей членистоногих. Паразиты имели вздувшееся серо-коричневого цвета наполненное кровью тело, у основания которого расположены четыре пары членистых конечностей. Родители не стали удалять паразитов самостоятельно и обратились к врачу.

- 1) Какие меры по удалению паразитов должен предпринять врач приемного покоя?
- 2) Определите систематическое положение этих членистоногих на латыни.
- 3) Какую эпидемиологическую опасность они представляют?
- 4) Перечислите компоненты природного очага заболевания.
- 5) Какие профилактические мероприятия необходимо проводить в природном очаге?

Задача 3.2.

В декабре на прием к областному невропатологу обратилась больная А., 35 лет, из Лесного

района Тверской области с жалобами на слабость мышц шеи и рук, головокружение, нарушение координации, утомляемость. Из опроса больной врач выяснил, что в конце лета женщина перенесла нейроинфекцию, сопровождавшуюся высокой температурой, нарушением сознания, однако к врачу в тот период не обращалась, медицинскую помощь ей оказывал местный фельдшер. Весной, во время посевных работ, женщина несколько раз обнаруживала на теле клещей, которых удаляла самостоятельно.

- 1) Какой предварительный диагноз мог поставить врач?
- 2) К какой группе заболеваний по способу заражения относится данное поражение нервной системы?
- 3) Перечислите звенья его эпидемиологической цепи и морфологические особенности переносчика заболевания.
- 4) Укажите меры профилактики.

Задача 3.3.

В терапевтическое отделение поступила больная с жалобами на кашель, чувство удушья, слабость, недомогание. Заболевание связывает с тем, что несколько дней назад она выехала в деревню к родственникам, ночевала там на сеновале и, по-видимому, простудилась. Дома больная принимала противовоспалительные лекарственные препараты, после чего у нее на теле в области живота, в паху, подмышечных впадинах появились точечные высыпания и стал беспокоить сильный зуд. Больная воспринимает эти симптомы как проявления аллергической реакции. При осмотре врач приемного покоя обнаружил, что между красноватыми точками на коже видны темные полосы, а при сборе анамнеза выяснил, что зуд усиливается по ночам.

- 1) Какой предположительный диагноз можно поставить в данном случае?
- 2) Какие дополнительные методы лабораторной диагностики необходимо использовать?
- 3) Можно ли госпитализировать женщину в терапевтическое отделение?
- 4) Какие меры профилактики необходимо провести?

Вопросы для подготовки к занятию.

- Общая характеристика типа Членистоногие, его систематика.
- Морфофизиологические особенности класса Паукообразные, его систематика.
- Как отличить по внешнему признаку представителей трех отрядов:
 - скорпионов;
 - пауков;
 - клещей.

- Медицинское значение отряда пауков.
- Учение Е. Н. Павловского о трансмиссивных заболеваниях с природной очаговостью.
- Строение и развитие клещей.
- Медицинское значение отряда клещей:
 - клещи – переносчики заболеваний: клещевого энцефалита, сыпного и возвратного тифа, туляремии, бруцеллеза, геморрагической лихорадки;
 - клещи – возбудители заболеваний человека.

ПРАКТИЧЕСКОЕ ЗАНЯТИЕ № 26

ТЕМА: ТИП ЧЛЕНИСТОНОГИЕ (ARTHROPODA), КЛАСС НАСЕКОМЫЕ (INSECTA), ОТРЯД ВШИ (ANOPLURA) И ОТРЯД БЛОХИ (PHLEBOTOMERA)

Цели занятия:

1. Изучить биологию вшей и блох.
2. Обратить внимание на специфику передачи тифа и чумы через вшей и блох.
3. Рассмотреть роль русских ученых в изучении эпидемиологии сыпного и возвратного тифа.

Учебная карта занятия:

А) Опрос.

Б) Задания для учебно-исследовательской работы обучающихся.

Задание 1. Изучение микропрепаратов насекомых.

Препарат 1. Вошь платяная (*Pediculus humanus humanus*).

Рассмотрите тотальный препарат платяной вши на малом увеличении микроскопа:

1. Обратите внимание на то, что тело вши состоит из трех отделов: **головы, груди и брюшка**.
2. **Голова**, имеющая яйцевидную форму, хорошо отграничена от грудного отдела. Найдите **короткие членистые усики**, расположенные по бокам головы, а позади усиков – **простые глаза**. **Ротовой аппарат вши втянут внутрь** и на препарате не виден.
3. **Грудной отдел** не расчленен на сегменты и нерезко отделен от брюшка. По бокам груди расположены **ходильные конечности (3 пары)**. Обратите внимание на последний членик ходильной конечности – он отличается крупными размерами и несет коготок. Предпоследний членик, в свою очередь, имеет выступ, расположенный напротив коготка. Вместе с коготком он образует подобие клешни, с помощью которой вошь прочно удерживается на волокнах одежды.
4. **Брюшко** расчленено на **десять сегментов**, но два из них сильно редуцированы. **Наружные края сегментов сглажены, образуют нерезко выраженные фестоны без пигментации**.
5. Определите **пол** вши: у **самки** на заднем конце брюшка находятся **два серповидных придатка (гоноподы)**; у **самца** сквозь задние сегменты **просвечивает копулятивный аппарат**, по форме напоминающий треугольник.
6. Зарисуйте препарат. На рисунке должны быть обозначены:

1) голова;	5) ходильные конечности (3 пары);
2) усики;	6) брюшко;
3) глаза;	7) гоноподы (у самки);
4) грудь;	8) копулятивный аппарат (у самца).

Препарат 2. Вошь головная (*Pediculus humanus capitis*).

Рассмотрите тотальный препарат головной вши на малом увеличении микроскопа:

1. Обратите внимание на то, что **принципиальных отличий в строении тела головной и платяной вшей нет**.

Дифференциально-диагностическими критериями двух изучаемых видов насекомых являются:

1. **Размеры головной вши 2–3 мм, платяной – до 5 мм.**
 2. **Общая окраска тела головной вши более интенсивная, чем у платяной.**
 3. **Наружные края сегментов брюшка у головной вши образуют резко выраженные фестоны, у платяной – сглажены.**
 4. **Боковые края сегментов брюшка у головной вши более пигментированы, у платяной – без пигментации.**
2. Зарисуйте препарат. На рисунке должны быть обозначены:
- | | |
|------------|------------------------------------|
| 1) голова; | 5) ходильные конечности (3 пары); |
| 2) усики; | 6) брюшко; |
| 3) глаза; | 7) гоноподы (у самки); |
| 4) грудь; | 8) копулятивный аппарат (у самца). |

Препарат 3. Лобковая вошь (площица) – *Phthirus pubis*.

На малом увеличении микроскопа рассмотрите микропрепарат лобковой вши:

1. Обратите внимание на то, что **тело лобковой вши** значительно отличается по форме от головной и платяной. Оно **укорочено**, имеет трапециевидную, суженную к заднему концу форму. **Граница между грудью и брюшком не выражена.** Размеры тела **1–1,5 мм.** На поверхности тела имеется **большое количество выростов и волосков.** **Конечности укорочены.**
2. Зарисуйте препарат. На рисунке должны быть обозначены:

1) голова;	3) глаза;
2) усики;	4) ходильные конечности (3 пары).

Препарат 4. Блоха (*Pulex sp.*).

На малом увеличении микроскопа рассмотрите микропрепарат блохи:

1. Обратите внимание на то, что **тело блохи сплющено с боков, крылья отсутствуют**, что связано с паразитическим образом жизни.
2. При изучении препарата отметьте следующие признаки:
 - **округлая голова соединена широким основанием с переднегрудью;**
 - **на голове расположены короткие усики, ротовой аппарат и крупные глаза;**
 - **грудь разделена на три сегмента, каждый из которых несет по паре конечностей;**
 - **последняя пара конечностей длиннее остальных.**
3. Определите пол изучаемого насекомого: **у самца задний конец брюшка загнут кверху и через хитин просвечивает сложный копулятивный аппарат; у самки сквозь хитин последних члеников брюшка просвечивает семяприемник в виде запятой.**
4. Обратите внимание на то, что на поверхности головы, грудных сегментов и других частей тела расположены **придатки в виде волосков, щетинок, зубчиков и зубцов.** Зубцы обычно окрашены в желто-коричневый цвет и расположены рядами, образуя гребни.
5. Зарисуйте препарат. На рисунке должны быть обозначены:

1) голова;	6) ходильные конечности (3 пары);
2) усики;	7) брюшко;
3) ротовой аппарат;	8) зубцы;
4) глаза;	9) семяприемник (у самки);
5) грудь;	10) копулятивный аппарат (у самца).

Задание 2. Решение ситуационных задач по медицинской арахноэнтомологии.

Используя полученные при подготовке к занятию знания, решите следующие ситуационные задачи самостоятельно.

Задача 2.1.

Из зоны военного конфликта в Закавказье эвакуирована группа детей, которых должны разместить на базе загородного детского санатория. Дети истощены, одежда их грязная, почти у всех детей волосы давно не мыты, не стрижены. На волосах видны прикрепленные к ним белые мелкие образования удлиненной формы. На голове и теле обнаружены расчесы.

- 1) Чем заражены дети?
- 2) Определите систематическое положение паразитов и перечислите морфологические особенности.
- 3) Какие профилактические мероприятия необходимо провести до размещения детей в санатории?

Задача 2.2.

Больной, вернувшийся из командировки в район стихийного бедствия, обратился к терапевту с жалобами на высокую температуру, головную боль, боли в животе и мышцах. При осмотре на белье больного обнаружены мелкие членистоногие, тело которых имеет беловатый цвет и состоит из трех отделов. На голове членистоногих находятся тонкие и длинные сяжки, каждый из трех сегментов груди несет по паре конечностей, сегментированное брюшко имеет слабо выраженные боковые вырезки. При микроскопировании мазка крови больного обнаружены риккетсии Провачека.

- 1) Каким заболеванием страдает больной?
- 2) Как могло произойти заражение?
- 3) Меры профилактики.

Задача 2.3.

Неорганизованные туристы, путешествующие по горному Алтаю, на одном из привалов, вдали от жилья человека, были укусаны мелкими бескрылыми насекомыми, имеющими сплющенное с боков тело и длинную последнюю пару ходильных ног.

- 1) Какую эпидемиологическую опасность представляют эти насекомые?
- 2) Какие животные являются основными прокормителями этих насекомых в природе?

Вопросы для подготовки к занятию.

- Характеристика класса Insecta.
- Морфологические особенности отряда Anaplura.
- Вши – переносчики возбудителей сыпного и возвратного тифов. Роль русских ученых в изучении эпидемиологии сыпного и возвратного тифа (Н. Г. Минх, О. О. Мочутковский).
- Биология и медицинское значение лобковой вши.
- Морфологические особенности отряда Aphaniptera.
- Биология и медицинское значение блохи человеческой.

ПРАКТИЧЕСКОЕ ЗАНЯТИЕ № 27

ТЕМА: ТИП ЧЛЕНИСТОНОГИЕ (ARTHROPODA), КЛАСС НАСЕКОМЫЕ (INSECTA), ОТРЯД ДВУКРЫЛЫЕ (DIPTERA)

Цели занятия:

1. Изучить морфологию и анатомию различных представителей отряда Двукрылые.
2. Рассмотреть жизненные циклы различных представителей отряда Двукрылые, имеющих медицинское значение.

Учебная карта занятия:

А) Опрос.

Б) Задания для учебно-исследовательской работы обучающихся.

Задание 1. Изучение микропрепаратов членистоногих.

Препарат 1. Личинка комара рода *Culex*.

Рассмотрите тотальный препарат личинки комара рода *Culex*:

1. Найдите голову, грудь и брюшко, состоящее из сегментов.
2. Обратите внимание на то, что **голова четко отграничена от последующего отдела, несет пару усиков, пару глаз**, расположенных по бокам, и **два ротовых придатка** (веерообразные опахала).
3. **Грудь – наиболее широкий отдел**, состоит из трех сегментов, за ней следует **брюшко**.
4. Посредине брюшка виден **кишечник**, темный от заполняющей его пищи. Вдоль боковых сторон брюшка рассмотрите **стволы трахей**. **На предпоследнем членике** оба ствола соединяются в один общий, который заканчивается расположенным под углом к телу **дыхательным сифоном (конусовидная трубка)**. На свободном конце сифона находится **дыхательное отверстие (стигма)**, через которое воздух поступает в систему трахей. На последнем членике расположены листовидные **анальные жабры и пучки щетинок**. Щетинки, кроме того, можно видеть на каждом сегменте брюшка и груди.

5. Зарисуйте личинку. На рисунке должны быть обозначены:

- | | | |
|------------|-----------------------|--------------|
| 1) голова; | 4) трахеи; | 7) усики; |
| 2) грудь; | 5) дыхательный сифон; | 8) кишечник; |
| 3) брюшко; | 6) стигма; | 9) щетинки. |

Препарат 2. Личинка комара рода *Anopheles*.

Рассмотрите тотальный препарат личинки комара рода *Anopheles*:

1. Обратите внимание на то, что **отличительным признаком личинки малярийного комара служит отсутствие дыхательного сифона**. Вместо него на предпоследнем членике брюшка (с дорсальной стороны) находится **пара дыхалец**, или **стигм**, через которые воздух поступает в дыхательную систему. Стигмы окружены щитком уплотненного хитина.

2. Зарисуйте личинку. На рисунке должны быть обозначены:

- | | | |
|------------|------------|--------------|
| 1) голова; | 4) трахеи; | 7) кишечник; |
| 2) грудь; | 5) стигмы; | 8) щетинки. |
| 3) брюшко; | 6) усики; | |

Препарат 3. Куколка комара рода *Culex*.

Рассмотрите тотальный препарат куколки комара рода *Culex*:

1. По форме тела **куколка комара напоминает запяточку**. Утолщенная передняя часть соответствует голове и груди будущего имаго; под нее подвернуто более узкое, отчетливо сегментированное брюшко куколки.
2. Найдите на верхней стороне передней части тела **два дыхательных сифона в виде трубочек цилиндрической формы**.
3. На нижней стороне переднего отдела хорошо видны глаза.
4. Зарисуйте куколку комара. На рисунке должны быть обозначены:
 - 1) головогрудь;
 - 2) брюшко;
 - 3) дыхательные трубки (сифоны) цилиндрической формы.

Препарат 4. Куколка комара рода *Anopheles*.

Рассмотрите тотальный препарат куколки комара рода *Anopheles*:

1. **Основным внешним отличительным признаком куколки малярийного комара служит форма дыхательного сифона; трубка имеет воронкообразную форму**.
2. Зарисуйте куколку комара. На рисунке должны быть обозначены:
 - 1) головогрудь;
 - 2) брюшко;
 - 3) дыхательные трубки (сифоны) воронкообразной формы.

Препарат 5. Головка самки комара рода Culex.

На малом увеличении микроскопа рассмотрите препарат головки самки комара рода Culex:

1. Обратите внимание на **фасеточные глаза**, занимающие большую часть поверхности головы комара. Фасетки глаз хорошо видны.

2. Изучите придатки головы – ротовой аппарат и усики.

- сначала найдите **хоботок** (видоизмененная нижняя губа). Он представляет наиболее массивный элемент ротового аппарата и заканчивается на свободном конце двумя небольшими листовидными дольками;

- рядом с хоботком (справа или слева от него) найдите **нижнюю губу, имеющую вид длинной и узкой пластинки желтоватого оттенка**;

- **верхние и нижние челюсти представлены в виде тонких щетинок**, из них верхние – игловидные, нижние на свободном конце пилообразно зазубрены;

- **гипофаринкс** (язык) также игловидно заострен; его верхний конец часто расположен между дольками хоботка;

- по обе стороны от хоботка расположены **нижнечелюстные щупики**, которые у комаров рода Culex значительно короче хоботка и **составляют примерно $\frac{1}{3}$ – $\frac{1}{4}$ его длины**;

- кнаружи от щупиков найдите **многочленистые усики**, или сяжки. Каждый членик отделен от последующего розеткой коротких волосков.

Примечание: иногда на препарате видны не все колющие элементы ротового аппарата; часть их остается внутри хоботка, который выполняет роль футляра для колющих элементов.

3. Зарисуйте головку самки комара рода Culex. На рисунке должны быть обозначены: **1) фасеточные глаза; 4) нижнечелюстные щупики ($\frac{1}{3}$ – $\frac{1}{4}$ длины хоботка);**

2) хоботок (нижняя губа); 5) усики (сяжки).

3) гипофаринкс (если видно);

Препарат 6. Головка самки комара рода Anopheles.

На малом увеличении микроскопа рассмотрите препарат головки самки комара рода Anopheles:

1. Сравните строение элементов ротового аппарата самки малярийного комара и самки обыкновенного комара.

2. Обратите внимание на то, что основным отличительным признаком ротового аппарата самки комара рода Anopheles служит **длина нижнечелюстных щупиков, которая равна длине хоботка.**

3. Зарисуйте головку самки комара рода Anopheles. На рисунке должны быть обозначены:

1) фасеточные глаза;

4) нижнечелюстные щупики (равны длине хоботка);

2) хоботок (нижняя губа);

5) усики (сяжки).

3) гипофаринкс (если видно);

Задание 2. Решение ситуационных задач по медицинской арахноэнтомологии.

Используя полученные при подготовке к занятию знания, решите следующие ситуационные задачи самостоятельно.

Задача 2.1.

В бочке с дождевой водой обнаружены личинки с сифоном, плавающие вниз головой.

1) Какому виду насекомых они принадлежат? Классифицируйте их на латыни.

2) Опишите эпидемиологическое значение данных паразитов, стадии жизненного цикла и меры борьбы с ними.

Задача 2.2.

К участковому врачу одной из больниц Закавказья обратилась женщина с больным ребенком 5 лет. Со слов матери месяц назад при падении ребенок поранил кожу головы. Рана кровоточила. В домашних условиях мать обработала рану, повязку не накладывала. Рана не зажила до сих пор, появились гнойное отделяемое, неприятный запах. В день приема на коже ребенка в очагах гангренозного поражения обнаружены червеобразные личинки белого цвета.

1) Какому виду насекомых могут принадлежать эти личинки?

2) Определите систематическое положение возбудителя на латыни.

3) Как называется заболевание, вызываемое личинками этого насекомого?

- 4) Как могло произойти заражение ребенка?
- 5) Перечислите меры профилактики данного заболевания.

Задача 2.3.

В инфекционное отделение поступил студент из Анголы. Больной жалуется на тошноту, рвоту, нарушение сна, головную боль. При лабораторном исследовании в мазках крови обнаружены трипаносомы.

- 1) Как называется заболевание, возбудителем которого являются трипаносомы?
- 2) Кто является переносчиком болезни?
- 3) Определите систематическое положение возбудителя и переносчика на латыни, перечислите их морфологические особенности.

Задача 2.4.

Назовите компоненты природного очага:

- 1) кожного лейшманиоза;
- 2) висцерального лейшманиоза;
- 3) африканского трипаносомоза;
- 4) малярии.

Вопросы для подготовки к занятию.

- Отличительные признаки комаров родов Anopheles, Culex, Aedes.
- Особенности развития малярийного и немалярийного комаров (по стадиям жизненного цикла).
- Медицинское значение комаров родов Anopheles, Culex, Aedes.
- Способы борьбы с комарами.
- Морфологические особенности и медицинское значение двукрылых (комнатная муха, вольфартова муха, осенняя жигалка, оводы, москиты, гнус).
- Способы борьбы с переносчиками трансмиссивных заболеваний: москитами, мухами, оводами.

ПРАКТИЧЕСКОЕ ЗАНЯТИЕ № 28

ТЕМА: КОЛЛОКВИУМ ПО МЕДИЦИНСКОЙ ПРОТОЗООЛОГИИ И АРАХНОЭНТОМОЛОГИИ

Цель занятия:

1. Текущий контроль знаний по пройденным темам.

Учебная карта занятия:

А) Опрос.

Б) Задания для текущего контроля обучающихся.

Задание 1. **Диагностика простейших и членистоногих по предложенным микропрепаратам.**

Задание 2. **Собеседование по контрольным вопросам к коллоквиуму по медицинской паразитологии и арахноэнтомологии.**

Задание 3. **Решение тестовых заданий по изученным темам.**

Вопросы для подготовки к коллоквиуму.

1. Основные понятия паразитологии: инвазия, трансмиссивные болезни, трансмиссивные болезни с природной очаговостью, облигатный и факультативный паразитизм (примеры).
2. Общая характеристика подцарства Простейшие и его систематика.
3. Паразитические саркодовые: дизентерийная, кишечная и ротовая амёбы.
4. Паразитические жгутиковые: трипаносомы, дерматотропные лейшмании, лямблии, трихомонады.
5. Биологические особенности споровиков:
 - а) морфология и цикл развития малярийного плазмодия;
 - б) морфология и цикл развития возбудителя токсоплазмоза.
6. Морфофизиологические особенности паразитических инфузорий (возбудитель балантидиоза).

7. Клещи – возбудители и переносчики возбудителей заболеваний человека: чесоточный зудень, иксодовые клещи, аргасовые клещи.
 8. Отряд вши:
 - а) морфологические особенности вшей, паразитирующих на человеке;
 - б) медицинское значение вшей;
 - в) роль русских ученых в изучении эпидемиологии сыпного и возвратного тифа.
 9. Отряд блохи:
 - а) морфологические особенности блох;
 - б) медицинское значение блох.
 10. Особенности строения, развития и медицинское значение комаров родов *Culex*, *Anopheles*, *Aedes*.
 11. Биология и медицинское значение moskitov.
 12. Биология и медицинское значение мух.
 13. Способы борьбы с переносчиками трансмиссивных заболеваний – клещами, комарами, вшами, москитами, мухами.
 14. Эпидемиология малярии и роль русских ученых в ликвидации малярии в нашей стране.
- Примечание: знать латинские названия и микропрепараты возбудителей и переносчиков заболеваний.
- Б) Список основной и дополнительной литературы представлен в конце тетради на странице 104

ПРАКТИЧЕСКОЕ ЗАНЯТИЕ № 29

ТЕМА: ФИЛОГЕНЕЗ КРОВЕНОСНОЙ СИСТЕМЫ В ТИПЕ ХОРДОВЫЕ

Цели занятия:

1. Проследить гомологию жаберных артерий в типе Хордовые.
2. Рассмотреть основные направления эволюции сердца и сосудов, отходящих от сердца.
3. Изучить пороки сердца и сосудов, вызванные нарушением эмбрионального развития.

Учебная карта занятия:

А) Опрос.

Б) Задания для учебно-исследовательской работы обучающихся.

Задание 1. Изучение строения сердца и магистральных сосудов рыбы (муляж).

Рассмотрите сердце рыбы, состоящее из двух камер: *предсердия* и *желудочка*. Обратите внимание на то, что желудочек крупнее предсердия и расположен впереди от него. В сердце и магистральных сосудах находится венозная кровь. Из желудочка выходит только один крупный сосуд конусовидной формы – луковица аорты (*артериальный конус*). От аорты отходят *четыре пары приносящих жаберных артерий* (III, IV, V, VI).

Зарисуйте сердце и магистральные сосуды рыбы, отметив на рисунке:

- 1) венозный синус;
- 2) предсердие;
- 3) желудочек;
- 4) артериальный конус;
- 5) III, IV, V, VI пары приносящих жаберных артерий.

Задание 2. Изучение строения сердца и магистральных сосудов земноводного (муляж).

Рассмотрите сердце лягушки, состоящее из трех камер: *двух предсердий* и *желудочка*. Обратите внимание на то, что от правой части желудочка отходит *артериальный конус*, который делится на две крупные ветви, распадающиеся на три пары трех сосудов: ближайшая к сердцу пара сосудов – *кожно-легочные артерии* (VI пара жаберных артерий); вторая пара самых крупных сосудов – *дуги аорты* (IV пара жаберных артерий), сливающиеся вместе позади сердца; последняя, наиболее удаленная от сердца пара сосудов – *сонные артерии* (III пара жаберных артерий), идущие к голове.

В левом предсердии кровь артериальная, в правом – венозная. В желудочке три порции крови: с правой стороны – венозная, с левой стороны – артериальная, посередине – смешанная.

Зарисуйте сердце и магистральные сосуды лягушки, отметив на рисунке:

- 1) правое предсердие;
- 2) левое предсердие;
- 3) желудочек;
- 4) артериальный конус;
- 5) легочные артерии;
- 6) дуги аорты;
- 7) сонные артерии.

Задание 3. Изучение строения сердца и магистральных сосудов пресмыкающегося (муляж).

Рассмотрите сердце черепахи, состоящее из трех камер: *двух предсердий* и *желудочка*. Обратите внимание на то, что от желудочка отходят три основных сосуда: две дуги аорты и легочная артерия (легочный ствол). Над сердцем располагаются в виде двойной римской цифры V четыре сосуда. Два латеральных сосуда – *дуги аорты* (IV пара жаберных артерий), на спинной стороне они образуют *спинную аорту*. Медиально от дуг аорты идут левая и правая *сонные артерии* (III пара жаберных артерий). Из правой половины желудочка выходит общий *легочный ствол* (VI пара жаберных артерий). В сердце рептилии кровь распределена аналогично амфибиям, но менее смешана в желудочке за счет неполной перегородки.

Зарисуйте сердце и магистральные сосуды черепахи, отметив на рисунке:

- 1) правое предсердие;
- 2) левое предсердие;
- 3) желудочек;
- 4) легочный ствол;
- 5) дуги аорты;
- 6) сонные артерии.

Задание 4. Изучение строения сердца и магистральных сосудов птицы (муляж).

Рассмотрите сердце голубя, состоящее из четырех камер: *двух предсердий* и *двух желудочков*. Обратите внимание на то, что от желудочка отходят два основных сосуда: правая дуга аорты и легочный ствол. *Правая дуга аорты* (IV пара жаберных артерий) отходит от левого желудочка и огибает сердце справа. От дуги аорты отходят безымянные, *сонные* (III пара жаберных артерий), подключичная и грудная артерии. У основания дуги аорты, огибая ее слева, находится общий *легочный ствол*.

В левой части сердца содержится артериальная кровь, в правой – венозная.

Зарисуйте сердце и магистральные сосуды черепахи, отметив на рисунке:

- 1) правое предсердие;
- 2) левое предсердие;
- 3) правый желудочек;
- 4) левый желудочек;
- 5) легочный ствол;
- 6) правую дугу аорты;
- 7) сонные артерии.

Задание 5. Изучение строения сердца и магистральных сосудов млекопитающего (муляж).

Рассмотрите сердце крысы, состоящее из четырех камер: *двух предсердий* и *двух желудочков*. Обратите внимание на то, что от желудочка отходят два основных сосуда: левая дуга аорты и легочный ствол. *Левая дуга аорты* (IV пара жаберных артерий) отходит от левого желудочка и огибает сердце слева. От дуги аорты отходят безымянная артерия (распадается на правую сонную и правую подключичную), левая сонная и левая подключичная артерии. *Легочный ствол* (VI пара жаберных артерий) охватывает начало дуги аорты, поворачивает за сердце и делится на левую и правую легочные артерии.

В левой части сердца содержится артериальная кровь, в правой – венозная.

Зарисуйте сердце и магистральные сосуды крысы, отметив на рисунке:

- 1) правое предсердие;
- 2) левое предсердие;
- 3) правый желудочек;
- 4) левый желудочек;
- 5) легочный ствол;

- 6) левую дугу аорты;
- 7) сонные артерии.

Задание 6. Изучение гомологии артериальных (жаберных) дуг у различных позвоночных (схема).

Разберите схему гомологии артериальных дуг позвоночных (по таблице) и зарисуйте, сделав соответствующие обозначения.

Вопросы для подготовки к занятию.

- Особенности строения кровеносной системы ланцетника как основы для филогенетических изменений сердца и сосудов у позвоночных животных.
- Закладка и развитие сердца у Anamnia и Amniota.
- Особенности строения сердца и отходящих сосудов у рыб, земноводных, рептилий, птиц, млекопитающих.
- Гомология жаберных артерий артериальным сосудам наземных животных.
- Основные аномалии сердца и аортальных дуг у человека, связанные с филогенезом.

ПРАКТИЧЕСКОЕ ЗАНЯТИЕ № 30

ТЕМА: КОЛЛОКВИУМ ПО ПРАКТИЧЕСКИМ НАВЫКАМ

Цель занятия:

1. Продемонстрировать качество усвоения практических навыков по генетике человека и медицинской паразитологии.

Учебная карта занятия:

А) Опрос.

Б) Задания для учебно-исследовательской работы обучающихся.

1. Решите одну из генетических задач, предложенную преподавателем (билеты для зачета по практическим навыкам).

2. Проведите диагностику двух микропрепаратов из следующего перечня (предлагаются преподавателем).

- Поперечный срез семенника крысы.
- Срез яичника кошки.
- *Trypanosoma equiperdum* в мазке крови.
- *Plasmodium malariae* в мазке крови.
- Тотальный препарат *Fasciola hepatica*.
- Пищеварительная система *Fasciola hepatica*.
- Выделительная система *Fasciola hepatica*.
- *Opisthorchus felinus*.
- Гермафродитный членик *Taenia solium*.
- Зрелый членик *Taenia solium*.
- Гермафродитный членик *Taeniarrhynchus saginatus*.
- Зрелый членик *Taeniarrhynchus saginatus*.
- *Hymenolepis nana*.
- Сколекс *Dipylidium caninum*.
- Зрелый членик *Diphyllobotrium latum*.
- Поперечный срез самки *Ascaris lumbricoides*.
- *Enterobius vermicularis*.
- Инкапсулированные личинки *Trichinella spiralis* в мышцах.
- Имаго *Ixodes persulcatus*.
- *Pediculus hominis hominis*.
- *Pediculus humanis capitis*.

- Phthirus pubis.
- Pulex irritans.
- Личинка комара рода Anopheles.
- Куколка комара рода Anopheles.
- Ротовой аппарат самки комара рода Anopheles.
- Личинка комара рода Culex.
- Куколка комара рода Culex.
- Ротовой аппарат самки комара рода Culex.
- Leishmania tropica
- Lamblia intestinalis
- Toxoplasma gondii
- Balantidium coli
- Sarcoptes scabiei
- Demodex folliculorum
- Trichomonas spp.

Вопросы для подготовки к занятию.

- Правила решения генетических задач.
- Правила работы с микроскопом.
- Правила описания микропрепаратов.

МЕТОДИЧЕСКИЕ РЕКОМЕНДАЦИИ ПО САМОСТОЯТЕЛЬНОЙ РАБОТЕ ОБУЧАЮЩИХСЯ

Тема 1. Развитие представлений о сущности жизни с позиций системного подхода. Гипотезы происхождения жизни. Главные этапы возникновения и развития жизни. Уровни организации жизни

Вопросы по теме для самостоятельного изучения:

1. Развитие представлений о сущности жизни с позиций системного подхода.
2. Фундаментальные свойства живых систем и атрибуты жизни.
3. Гипотезы происхождения жизни. Теория самопроизвольного зарождения жизни, креационизм (теория сотворения), теория биохимической эволюции (теория А.И. Опарина), теория стационарного состояния, теория панспермии.
4. Главные этапы возникновения и развития жизни. Химическая и биологическая эволюция.
5. Уровни организации жизни: молекулярный, клеточный, органно-тканевой, организменный, популяционно-видовой, биогеоценотический, биосферный.

Список литературы:

Основная литература:

1. Биология: учебник: в 2 т. / Под ред. В.Н. Ярыгина. - М.: ГЭОТАР-Медиа, 2020. - Т.2. - 560 с.: ил. Режим доступа: <https://www.studentlibrary.ru/book/ISBN9785970453087.html>
2. Биология: учебник: в 2 т. / под ред. В.Н. Ярыгина. - М.: ГЭОТАР-Медиа, 2020. - Т.1.- 736 с.: ил. Режим доступа: <https://www.studentlibrary.ru/book/ISBN9785970453070.html>

Дополнительная литература:

1. Биология: руководство к лабораторным занятиям: учебное пособие / Под ред. Гигани О.Б. - М.: ГЭОТАР-Медиа, 2016. – 272 с.: ил. Режим доступа: <http://www.studentlibrary.ru/book/ISBN9785970437261.html>
2. Бочков, Н. П. Наследственные болезни: национальное руководство / Под ред. Н. П. Бочкова, Е. К. Гинтера, В. П. Пузырева - Москва: ГЭОТАР-Медиа, 2012. - 936 с. Режим доступа: <https://www.studentlibrary.ru/book/ISBN9785970422311.html>
3. Генетика человека с основами медицинской генетики: учебник / Е.К. Хандогина, И.Д. Терехова, С.С. Жилина, М.Е. Майорова, В.В. Шахтарин, А.В. Хандогина. - 3-е изд., стер. - М.: ГЭОТАР-Медиа, 2019. - 192 с.: ил. Режим доступа: <https://www.studentlibrary.ru/book/ISBN9785970451489.html>

4. Клиническая генетика: учебник / Н.П. Бочков, В.П. Пузырев, С.А. Смирнихина; под ред. Н.П. Бочкова. - 4-е изд., доп. и перераб. - М.: ГЭОТАР-Медиа, 2020. - 592 с.: ил. Режим доступа: <https://www.studentlibrary.ru/book/ISBN9785970458600.html>
5. Медицинская паразитология: учебник / под ред. Н.В. Чебышева. - Москва: ГЭОТАР-Медиа, 2020. - 432 с.: ил. Режим доступа: <https://www.studentlibrary.ru/book/ISBN9785970455500.html>
6. Essential medical biology. Vol. I. Cell biology/ ed. By N.V. Chebyshev. – Moscow: Medical Informational Agency, 2020. – 120 p.
7. Essential medical biology. Vol. II. Genetics / ed. by N.V. Chebyshev. – Moscow: Medical Informational Agency, 2020. – 112 p.
8. Essential medical biology. Vol. III. Human Parasitology/ ed. By N.V. Chebyshev. – Moscow: Medical Informational Agency, 2020. – 264 p.

Профессиональные базы данных и информационно-справочные системы

1. Электронный каталог НБ ЮУГМУ http://www.lib-susmu.chelsma.ru:8087/jirbis2/index.php?option=com_irbis&view=irbis&Itemid=114
2. Электронная коллекция полнотекстовых изданий ЮУГМУ (доступ осуществляется при условии авторизации на сайте по фамилии (логин) и номеру (пароль) читательского билета) http://www.lib-susmu.chelsma.ru:8087/jirbis2/index.php?option=com_irbis&view=irbis&Itemid=114
3. ЭБС «Консультант студента» - <http://www.studentlibrary.ru/>

Тема 2. Появление клетки как исходная точка биологической эволюции. Гипотезы происхождения эукариотических клеток (симбиотическая, инвагинационная). Возникновение многоклеточности. Отличия клеток одно- и многоклеточных организмов

Вопросы по теме для самостоятельного изучения:

1. Появление клетки как исходная точка биологической эволюции. Протобионты. От молекул – к первой клетке.
2. Гипотезы происхождения эукариотических клеток (симбиотическая, инвагинационная).
3. Возникновение многоклеточности. Особенности многоклеточной организации живых существ, лежащие в основе прогрессивной эволюции.
4. Гипотезы возникновения многоклеточности: гипотеза "гастреи" Э. Геккеля (1874 г.), гипотеза "плакулы" О. Бючли (1884 г.), гипотеза фагоцителлы И.И. Мечникова (1882 г.), гипотеза «синзооспоры» А.А.Захваткина (1949 г.), гипотеза «целлюляризации» И.Хаджи (1963 г.).
5. Отличия одно- и многоклеточных организмов.

Список литературы:

Основная литература:

1. Биология: учебник: в 2 т. / Под ред. В.Н. Ярыгина. - М.: ГЭОТАР-Медиа, 2020. - Т.2. - 560 с.: ил. Режим доступа: <https://www.studentlibrary.ru/book/ISBN9785970453087.html>
2. Биология: учебник: в 2 т. / под ред. В.Н. Ярыгина. - М.: ГЭОТАР-Медиа, 2020. - Т.1.- 736 с.: ил. Режим доступа: <https://www.studentlibrary.ru/book/ISBN9785970453070.html>

Дополнительная литература:

1. Биология: руководство к лабораторным занятиям: учебное пособие / Под ред. Гигани О.Б. - М.: ГЭОТАР-Медиа, 2016. – 272 с.: ил. Режим доступа: <http://www.studentlibrary.ru/book/ISBN9785970437261.html>
2. Бочков, Н. П. Наследственные болезни: национальное руководство / Под ред. Н. П. Бочкова, Е. К. Гинтера, В. П. Пузырева - Москва: ГЭОТАР-Медиа, 2012. - 936 с. Режим доступа: <https://www.studentlibrary.ru/book/ISBN9785970422311.html>
3. Генетика человека с основами медицинской генетики: учебник / Е.К. Хандогина, И.Д. Терехова, С.С. Жилина, М.Е. Майорова, В.В. Шахтарин, А.В. Хандогина. - 3-е изд., стер. - М.: ГЭОТАР-Медиа, 2019. - 192 с.: ил. Режим доступа: <https://www.studentlibrary.ru/book/ISBN9785970451489.html>
4. Клиническая генетика: учебник / Н.П. Бочков, В.П. Пузырев, С.А. Смирнихина; под ред. Н.П. Бочкова. - 4-е изд., доп. и перераб. - М.: ГЭОТАР-Медиа, 2020. - 592 с.: ил. Режим доступа: <https://www.studentlibrary.ru/book/ISBN9785970458600.html>
5. Медицинская паразитология: учебник / под ред. Н.В. Чебышева. - Москва: ГЭОТАР-Медиа, 2020. - 432 с.: ил. Режим доступа: <https://www.studentlibrary.ru/book/ISBN9785970455500.html>

6. Essential medical biology. Vol. I. Cell biology/ ed. By N.V. Chebyshev. – Moscow: Medical Informational Agency, 2020. – 120 p.
7. Essential medical biology. Vol. II. Genetics / ed. by N.V. Chebyshev. – Moscow: Medical Informational Agency, 2020. – 112 p.
8. Essential medical biology. Vol. III. Human Parasitology/ ed. By N.V. Chebyshev. – Moscow: Medical Informational Agency, 2020. – 264 p.

Профессиональные базы данных и информационно-справочные системы

1. Электронный каталог НБ ЮУГМУ http://www.lib-susmu.chelsma.ru:8087/jirbis2/index.php?option=com_irbis&view=irbis&Itemid=114
2. Электронная коллекция полнотекстовых изданий ЮУГМУ (доступ осуществляется при условии авторизации на сайте по фамилии (логин) и номеру (пароль) читательского билета) http://www.lib-susmu.chelsma.ru:8087/jirbis2/index.php?option=com_irbis&view=irbis&Itemid=114
3. ЭБС «Консультант студента» - <http://www.studentlibrary.ru/>

Тема 3. Генная инженерия, ее задачи, возможности, методы, достижения, перспективы

Вопросы по теме для самостоятельного изучения:

1. Предпосылки для развития генной инженерии. Предмет, задачи генной инженерии.
2. Генетические векторы, их виды.
3. Получение рекомбинантной ДНК. Рестриктазно-лигазный метод, коннекторный метод, сшивка фрагментов с разноименными липкими концами.
4. Применение генной инженерии в медицине. Генно-инженерные препараты, генная терапия, перспективы для развития.
5. Успехи и достижения генетической инженерии в улучшении хозяйственных свойств животных и растений.

Список литературы:

Основная литература:

1. Биология: учебник: в 2 т. / Под ред. В.Н. Ярыгина. - М.: ГЭОТАР-Медиа, 2020. - Т.2. - 560 с.: ил. Режим доступа: <https://www.studentlibrary.ru/book/ISBN9785970453087.html>
2. Биология: учебник: в 2 т. / под ред. В.Н. Ярыгина. - М.: ГЭОТАР-Медиа, 2020. - Т.1.- 736 с.: ил. Режим доступа: <https://www.studentlibrary.ru/book/ISBN9785970453070.html>

Дополнительная литература:

1. Биология: руководство к лабораторным занятиям: учебное пособие / Под ред. Гигани О.Б. - М.: ГЭОТАР-Медиа, 2016. – 272 с.: ил. Режим доступа: <http://www.studentlibrary.ru/book/ISBN9785970437261.html>
2. Бочков, Н. П. Наследственные болезни: национальное руководство / Под ред. Н. П. Бочкова, Е. К. Гинтера, В. П. Пузырева - Москва: ГЭОТАР-Медиа, 2012. - 936 с. Режим доступа: <https://www.studentlibrary.ru/book/ISBN9785970422311.html>
3. Генетика человека с основами медицинской генетики: учебник / Е.К. Хандогина, И.Д. Терехова, С.С. Жилина, М.Е. Майорова, В.В. Шахтарин, А.В. Хандогина. - 3-е изд., стер. - М.: ГЭОТАР-Медиа, 2019. - 192 с.: ил. Режим доступа: <https://www.studentlibrary.ru/book/ISBN9785970451489.html>
4. Клиническая генетика: учебник / Н.П. Бочков, В.П. Пузырев, С.А. Смирнихина; под ред. Н.П. Бочкова. - 4-е изд., доп. и перераб. - М.: ГЭОТАР-Медиа, 2020. - 592 с.: ил. Режим доступа: <https://www.studentlibrary.ru/book/ISBN9785970458600.html>
5. Медицинская паразитология: учебник / под ред. Н.В. Чебышева. - Москва: ГЭОТАР-Медиа, 2020. - 432 с.: ил. Режим доступа: <https://www.studentlibrary.ru/book/ISBN9785970455500.html>
6. Essential medical biology. Vol. I. Cell biology/ ed. By N.V. Chebyshev. – Moscow: Medical Informational Agency, 2020. – 120 p.
7. Essential medical biology. Vol. II. Genetics / ed. by N.V. Chebyshev. – Moscow: Medical Informational Agency, 2020. – 112 p.
8. Essential medical biology. Vol. III. Human Parasitology/ ed. By N.V. Chebyshev. – Moscow: Medical Informational Agency, 2020. – 264 p.

Профессиональные базы данных и информационно-справочные системы

1. Электронный каталог НБ ЮУГМУ http://www.lib-susmu.chelsma.ru:8087/jirbis2/index.php?option=com_irbis&view=irbis&Itemid=114
2. Электронная коллекция полнотекстовых изданий ЮУГМУ (доступ осуществляется при условии авторизации на сайте по фамилии (логин) и номеру (пароль) читательского билета) http://www.lib-susmu.chelsma.ru:8087/jirbis2/index.php?option=com_irbis&view=irbis&Itemid=114
3. ЭБС «Консультант студента» - <http://www.studentlibrary.ru/>

Тема 4. Регенерация как процесс поддержания морфофизиологической целостности биологических систем на уровне организма. Физиологическая регенерация, ее значение. Проявление регенерации на субклеточном и клеточном уровнях. Фазы физиологической регенерации, механизмы ее регуляции

Вопросы по теме для самостоятельного изучения:

1. Определение понятия "регенерация". Классификация регенерации.
2. Примеры физиологической регенерации, ее значение.
3. Характеристика органов и тканей человека по типичному способу регенерации. Проявление регенерации на субклеточном и клеточном уровнях.
4. Способы репаративной регенерации: Примеры репаративной регенерации.
5. Фазы физиологической регенерации. Механизмы регуляции физиологической регенерации (нейрогуморальная, эндокринная).

Список литературы:

Основная литература:

1. Биология: учебник: в 2 т. / Под ред. В.Н. Ярыгина. - М.: ГЭОТАР-Медиа, 2020. - Т.2. - 560 с.: ил. Режим доступа: <https://www.studentlibrary.ru/book/ISBN9785970453087.html>
2. Биология: учебник: в 2 т. / под ред. В.Н. Ярыгина. - М.: ГЭОТАР-Медиа, 2020. - Т.1.- 736 с.: ил. Режим доступа: <https://www.studentlibrary.ru/book/ISBN9785970453070.html>

Дополнительная литература:

1. Биология: руководство к лабораторным занятиям: учебное пособие / Под ред. Гигани О.Б. - М.: ГЭОТАР-Медиа, 2016. - 272 с.: ил. Режим доступа: <http://www.studentlibrary.ru/book/ISBN9785970437261.html>
2. Бочков, Н. П. Наследственные болезни: национальное руководство / Под ред. Н. П. Бочкова, Е. К. Гинтера, В. П. Пузырева - Москва: ГЭОТАР-Медиа, 2012. - 936 с. Режим доступа: <https://www.studentlibrary.ru/book/ISBN9785970422311.html>
3. Генетика человека с основами медицинской генетики: учебник / Е.К. Хандогина, И.Д. Терехова, С.С. Жилина, М.Е. Майорова, В.В. Шахтарин, А.В. Хандогина. - 3-е изд., стер. - М.: ГЭОТАР-Медиа, 2019. - 192 с.: ил. Режим доступа: <https://www.studentlibrary.ru/book/ISBN9785970451489.html>
4. Клиническая генетика: учебник / Н.П. Бочков, В.П. Пузырев, С.А. Смирнихина; под ред. Н.П. Бочкова. - 4-е изд., доп. и перераб. - М.: ГЭОТАР-Медиа, 2020. - 592 с.: ил. Режим доступа: <https://www.studentlibrary.ru/book/ISBN9785970458600.html>
5. Медицинская паразитология: учебник / под ред. Н.В. Чебышева. - Москва: ГЭОТАР-Медиа, 2020. - 432 с.: ил. Режим доступа: <https://www.studentlibrary.ru/book/ISBN9785970455500.html>
6. Essential medical biology. Vol. I. Cell biology/ ed. By N.V. Chebyshev. – Moscow: Medical Informational Agency, 2020. – 120 p.
7. Essential medical biology. Vol. II. Genetics / ed. by N.V. Chebyshev. – Moscow: Medical Informational Agency, 2020. – 112 p.
8. Essential medical biology. Vol. III. Human Parasitology/ ed. By N.V. Chebyshev. – Moscow: Medical Informational Agency, 2020. – 264 p.

Профессиональные базы данных и информационно-справочные системы

1. Электронный каталог НБ ЮУГМУ http://www.lib-susmu.chelsma.ru:8087/jirbis2/index.php?option=com_irbis&view=irbis&Itemid=114
2. Электронная коллекция полнотекстовых изданий ЮУГМУ (доступ осуществляется при условии авторизации на сайте по фамилии (логин) и номеру (пароль) читательского билета) http://www.lib-susmu.chelsma.ru:8087/jirbis2/index.php?option=com_irbis&view=irbis&Itemid=114

3. ЭБС «Консультант студента» - <http://www.studentlibrary.ru/>

Тема 5. Понятие о гомеостазе. Механизмы поддержания гомеостаза: регулирующая система, регуляция по возмущению, регуляция по отклонению, виды обратной связи, примеры

Вопросы по теме для самостоятельного изучения:

1. Общие принципы регуляции функций. Понятие о гомеостазе.
2. Механизмы поддержания гомеостаза. Регулирующая система:
3. Регуляция по возмущению, регуляция по отклонению. Примеры.
4. Виды обратной связи: положительная, отрицательная обратная связь. Примеры.
5. Регуляция клеточного цикла.

Список литературы:

Основная литература:

1. Биология: учебник: в 2 т. / Под ред. В.Н. Ярыгина. - М.: ГЭОТАР-Медиа, 2020. - Т.2. - 560 с.: ил. Режим доступа: <https://www.studentlibrary.ru/book/ISBN9785970453087.html>
2. Биология: учебник: в 2 т. / под ред. В.Н. Ярыгина. - М.: ГЭОТАР-Медиа, 2020. - Т.1.- 736 с.: ил. Режим доступа: <https://www.studentlibrary.ru/book/ISBN9785970453070.html>

Дополнительная литература:

1. Биология: руководство к лабораторным занятиям: учебное пособие / Под ред. Гигани О.Б. - М.: ГЭОТАР-Медиа, 2016. – 272 с.: ил. Режим доступа: <http://www.studentlibrary.ru/book/ISBN9785970437261.html>
2. Бочков, Н. П. Наследственные болезни: национальное руководство / Под ред. Н. П. Бочкова, Е. К. Гинтера, В. П. Пузырева - Москва: ГЭОТАР-Медиа, 2012. - 936 с. Режим доступа: <https://www.studentlibrary.ru/book/ISBN9785970422311.html>
3. Генетика человека с основами медицинской генетики: учебник / Е.К. Хандогина, И.Д. Терехова, С.С. Жилина, М.Е. Майорова, В.В. Шахтарин, А.В. Хандогина. - 3-е изд., стер. - М.: ГЭОТАР-Медиа, 2019. - 192 с.: ил. Режим доступа: <https://www.studentlibrary.ru/book/ISBN9785970451489.html>
4. Клиническая генетика: учебник / Н.П. Бочков, В.П. Пузырев, С.А. Смирнихина; под ред. Н.П. Бочкова. - 4-е изд., доп. и перераб. - М.: ГЭОТАР-Медиа, 2020. - 592 с.: ил. Режим доступа: <https://www.studentlibrary.ru/book/ISBN9785970458600.html>
5. Медицинская паразитология: учебник / под ред. Н.В. Чебышева. - Москва: ГЭОТАР-Медиа, 2020. - 432 с.: ил. Режим доступа: <https://www.studentlibrary.ru/book/ISBN9785970455500.html>
6. Essential medical biology. Vol. I. Cell biology/ ed. By N.V. Chebyshev. – Moscow: Medical Informational Agency, 2020. – 120 p.
7. Essential medical biology. Vol. II. Genetics / ed. by N.V. Chebyshev. – Moscow: Medical Informational Agency, 2020. – 112 p.
8. Essential medical biology. Vol. III. Human Parasitology/ ed. By N.V. Chebyshev. – Moscow: Medical Informational Agency, 2020. – 264 p.

Профессиональные базы данных и информационно-справочные системы

1. Электронный каталог НБ ЮУГМУ http://www.lib-susmu.chelsma.ru:8087/jirbis2/index.php?option=com_irbis&view=irbis&Itemid=114
2. Электронная коллекция полнотекстовых изданий ЮУГМУ (доступ осуществляется при условии авторизации на сайте по фамилии (логин) и номеру (пароль) читательского билета) http://www.lib-susmu.chelsma.ru:8087/jirbis2/index.php?option=com_irbis&view=irbis&Itemid=114
3. ЭБС «Консультант студента» - <http://www.studentlibrary.ru/>

Тема 6. Генетическая регуляция развития, особенности молекулярно-генетических процессов на разных этапах онтогенеза (генетическая детерминированность развития, дифференциальная активность генов, влияние ооплазматической сегрегации, Т-локус, гены полового созревания, старения)

Вопросы по теме для самостоятельного изучения:

1. Характеристика генов «роскоши» генов «домашнего хозяйства», их функции в организме, периоды активности;

2. Избирательная активность определенной части генов из общего набора в клетках разных тканей;
3. Ооплазматическая сегрегация: перераспределение биологически активных молекул (локальных детерминант) в цитоплазме яйцеклетки в результате ее активации;
4. Характеристика Т-локуса у мышей (гомозиготное, гетерозиготное состояние);
5. Гены полового созревания. Характеристика гена GRP54, его роль в половом созревании организма;
6. Генетические механизмы регуляции скорости обменных процессов.

Список литературы:

Основная литература:

1. Биология: учебник: в 2 т. / Под ред. В.Н. Ярыгина. - М.: ГЭОТАР-Медиа, 2020. - Т.2. - 560 с.: ил. Режим доступа: <https://www.studentlibrary.ru/book/ISBN9785970453087.html>
2. Биология: учебник: в 2 т. / под ред. В.Н. Ярыгина. - М.: ГЭОТАР-Медиа, 2020. - Т.1.- 736 с.: ил. Режим доступа: <https://www.studentlibrary.ru/book/ISBN9785970453070.html>

Дополнительная литература:

1. Биология: руководство к лабораторным занятиям: учебное пособие / Под ред. Гигани О.Б. - М.: ГЭОТАР-Медиа, 2016. - 272 с.: ил. Режим доступа: <http://www.studentlibrary.ru/book/ISBN9785970437261.html>
2. Бочков, Н. П. Наследственные болезни: национальное руководство / Под ред. Н. П. Бочкова, Е. К. Гинтера, В. П. Пузырева - Москва: ГЭОТАР-Медиа, 2012. - 936 с. Режим доступа: <https://www.studentlibrary.ru/book/ISBN9785970422311.html>
3. Генетика человека с основами медицинской генетики: учебник / Е.К. Хандогина, И.Д. Терехова, С.С. Жилина, М.Е. Майорова, В.В. Шахтарин, А.В. Хандогина. - 3-е изд., стер. - М.: ГЭОТАР-Медиа, 2019. - 192 с.: ил. Режим доступа: <https://www.studentlibrary.ru/book/ISBN9785970451489.html>
4. Клиническая генетика: учебник / Н.П. Бочков, В.П. Пузырев, С.А. Смирнихина; под ред. Н.П. Бочкова. - 4-е изд., доп. и перераб. - М.: ГЭОТАР-Медиа, 2020. - 592 с.: ил. Режим доступа: <https://www.studentlibrary.ru/book/ISBN9785970458600.html>
5. Медицинская паразитология: учебник / под ред. Н.В. Чебышева. - Москва: ГЭОТАР-Медиа, 2020. - 432 с.: ил. Режим доступа: <https://www.studentlibrary.ru/book/ISBN9785970455500.html>
6. Essential medical biology. Vol. I. Cell biology/ ed. By N.V. Chebyshev. – Moscow: Medical Informational Agency, 2020. – 120 p.
7. Essential medical biology. Vol. II. Genetics / ed. by N.V. Chebyshev. – Moscow: Medical Informational Agency, 2020. – 112 p.
8. Essential medical biology. Vol. III. Human Parasitology/ ed. By N.V. Chebyshev. – Moscow: Medical Informational Agency, 2020. – 264 p.

Профессиональные базы данных и информационно-справочные системы

1. Электронный каталог НБ ЮУГМУ http://www.lib-susmu.chelsma.ru:8087/jirbis2/index.php?option=com_irbis&view=irbis&Itemid=114
2. Электронная коллекция полнотекстовых изданий ЮУГМУ (доступ осуществляется при условии авторизации на сайте по фамилии (логин) и номеру (пароль) читательского билета) http://www.lib-susmu.chelsma.ru:8087/jirbis2/index.php?option=com_irbis&view=irbis&Itemid=114
3. ЭБС «Консультант студента» - <http://www.studentlibrary.ru/>

Тема 7. Старость, старение, смерть как биологическое явление (виды). Социальная и биологическая составляющая здоровья и смертности в популяциях людей. Проблемы долголетия. Гипотезы старения. Онтогенез. Периодизация развития, видоизменения периодов развития

Вопросы по теме для самостоятельного изучения:

1. Теории старения: Молекулярно-генетические теории, Теория свободных радикалов, Теория апоптоза В.П. Скулачева, Теория соматических мутаций, Теория бактериальной интоксикации организма И.И. Мечникова, Теломерная теория Оловникова и т.д.;
2. Характеристика видов смерти организма: клиническая, биологическая;
3. Понятие «здоровье» физическая, социальная, психологическая составляющая;

4. Долголетие как социально-биологическое явление, факторы способствующие увеличению продолжительности жизни;
5. Возрастные периодизации развития организма человека;
6. Классификация периодов онтогенеза;
7. Особенности процессов, происходящих в различные периоды онтогенеза человека.

Список литературы:

Основная литература:

1. Биология: учебник: в 2 т. / Под ред. В.Н. Ярыгина. - М.: ГЭОТАР-Медиа, 2020. - Т.2. - 560 с.: ил. Режим доступа: <https://www.studentlibrary.ru/book/ISBN9785970453087.html>
2. Биология: учебник: в 2 т. / под ред. В.Н. Ярыгина. - М.: ГЭОТАР-Медиа, 2020. - Т.1.- 736 с.: ил. Режим доступа: <https://www.studentlibrary.ru/book/ISBN9785970453070.html>

Дополнительная литература:

1. Биология: руководство к лабораторным занятиям: учебное пособие / Под ред. Гигани О.Б. - М.: ГЭОТАР-Медиа, 2016. – 272 с.: ил. Режим доступа: <http://www.studentlibrary.ru/book/ISBN9785970437261.html>
2. Бочков, Н. П. Наследственные болезни: национальное руководство / Под ред. Н. П. Бочкова, Е. К. Гинтера, В. П. Пузырева - Москва: ГЭОТАР-Медиа, 2012. - 936 с. Режим доступа: <https://www.studentlibrary.ru/book/ISBN9785970422311.html>
3. Генетика человека с основами медицинской генетики: учебник / Е.К. Хандогина, И.Д. Терехова, С.С. Жилина, М.Е. Майорова, В.В. Шахтарин, А.В. Хандогина. - 3-е изд., стер. - М.: ГЭОТАР-Медиа, 2019. - 192 с.: ил. Режим доступа: <https://www.studentlibrary.ru/book/ISBN9785970451489.html>
4. Клиническая генетика: учебник / Н.П. Бочков, В.П. Пузырев, С.А. Смирнихина; под ред. Н.П. Бочкова. - 4-е изд., доп. и перераб. - М.: ГЭОТАР-Медиа, 2020. - 592 с.: ил. Режим доступа: <https://www.studentlibrary.ru/book/ISBN9785970458600.html>
5. Медицинская паразитология: учебник / под ред. Н.В. Чебышева. - Москва: ГЭОТАР-Медиа, 2020. - 432 с.: ил. Режим доступа: <https://www.studentlibrary.ru/book/ISBN9785970455500.html>
6. Essential medical biology. Vol. I. Cell biology/ ed. By N.V. Chebyshev. – Moscow: Medical Informational Agency, 2020. – 120 p.
7. Essential medical biology. Vol. II. Genetics / ed. by N.V. Chebyshev. – Moscow: Medical Informational Agency, 2020. – 112 p.
8. Essential medical biology. Vol. III. Human Parasitology/ ed. By N.V. Chebyshev. – Moscow: Medical Informational Agency, 2020. – 264 p.

Профессиональные базы данных и информационно-справочные системы

1. Электронный каталог НБ ЮУГМУ http://www.lib-susmu.chelsma.ru:8087/jirbis2/index.php?option=com_irbis&view=irbis&Itemid=114
2. Электронная коллекция полнотекстовых изданий ЮУГМУ (доступ осуществляется при условии авторизации на сайте по фамилии (логин) и номеру (пароль) читательского билета) http://www.lib-susmu.chelsma.ru:8087/jirbis2/index.php?option=com_irbis&view=irbis&Itemid=114
3. ЭБС «Консультант студента» - <http://www.studentlibrary.ru/>

Тема 8. История становления эволюционных идей. Сущность представлений Ч. Дарвина о механизмах эволюции живой природы. Синтетическая теория эволюции. Понятие о макро- и микроэволюции. Основные характеристики популяции как эколого-генетической системы (популяционный ареал, численность особей и ее динамика, половая и возрастная структуры, морфологическое и экологическое единство) Генофонд природных популяций, частота аллелей и генотипов

Вопросы по теме для самостоятельного изучения:

1. Первые эволюционные идеи Фалес, Анаксимандр, И. Кант, Ж. Бюффон, Ж.Б. Ламарк, Ж. Кювье;
2. Сущность представлений Ч. Дарвина о механизмах эволюции живой природы (Способность организмов к неограниченному размножению. Ограниченность ресурсов среды. Наследственная изменчивость. Борьба за существование. Естественный отбор. Возникновение адаптаций. Возникновение видов. Результаты эволюции);
3. Положения синтетической теории эволюции;

4. Понятие о макро- и микроэволюции. Движущие силы (наследственность, изменчивость, естественный отбор и репродуктивная изоляция) Закономерности эволюции групп организмов, эмпирические правила эволюции;
5. Понятие «популяция» как о единицы эволюции, характеристики популяции как эколого-генетической системы (популяционный ареал, численность особей и ее динамика, половая и возрастная структуры, морфологическое и экологическое единство);
6. Генофонд природных популяций как совокупностью аллелей, образующих генотипы организмов данной популяции, частота аллелей и генотипов, понятие о дрейфе генов и популяционных волнах жизни;

Список литературы:

Основная литература:

1. Биология: учебник: в 2 т. / Под ред. В.Н. Ярыгина. - М.: ГЭОТАР-Медиа, 2020. - Т.2. - 560 с.: ил. Режим доступа: <https://www.studentlibrary.ru/book/ISBN9785970453087.html>
2. Биология: учебник: в 2 т. / под ред. В.Н. Ярыгина. - М.: ГЭОТАР-Медиа, 2020. - Т.1.- 736 с.: ил. Режим доступа: <https://www.studentlibrary.ru/book/ISBN9785970453070.html>

Дополнительная литература:

1. Биология: руководство к лабораторным занятиям: учебное пособие / Под ред. Гигани О.Б. - М.: ГЭОТАР-Медиа, 2016. – 272 с.: ил. Режим доступа: <http://www.studentlibrary.ru/book/ISBN9785970437261.html>
2. Бочков, Н. П. Наследственные болезни: национальное руководство / Под ред. Н. П. Бочкова, Е. К. Гинтера, В. П. Пузырева - Москва: ГЭОТАР-Медиа, 2012. - 936 с. Режим доступа: <https://www.studentlibrary.ru/book/ISBN9785970422311.html>
3. Генетика человека с основами медицинской генетики: учебник / Е.К. Хандогина, И.Д. Терехова, С.С. Жилина, М.Е. Майорова, В.В. Шахтарин, А.В. Хандогина. - 3-е изд., стер. - М.: ГЭОТАР-Медиа, 2019. - 192 с.: ил. Режим доступа: <https://www.studentlibrary.ru/book/ISBN9785970451489.html>
4. Клиническая генетика: учебник / Н.П. Бочков, В.П. Пузырев, С.А. Смирнихина; под ред. Н.П. Бочкова. - 4-е изд., доп. и перераб. - М.: ГЭОТАР-Медиа, 2020. - 592 с.: ил. Режим доступа: <https://www.studentlibrary.ru/book/ISBN9785970458600.html>
5. Медицинская паразитология: учебник / под ред. Н.В. Чебышева. - Москва: ГЭОТАР-Медиа, 2020. - 432 с.: ил. Режим доступа: <https://www.studentlibrary.ru/book/ISBN9785970455500.html>
6. Essential medical biology. Vol. I. Cell biology/ ed. By N.V. Chebyshev. – Moscow: Medical Informational Agency, 2020. – 120 p.
7. Essential medical biology. Vol. II. Genetics / ed. by N.V. Chebyshev. – Moscow: Medical Informational Agency, 2020. – 112 p.
8. Essential medical biology. Vol. III. Human Parasitology/ ed. By N.V. Chebyshev. – Moscow: Medical Informational Agency, 2020. – 264 p.

Профессиональные базы данных и информационно-справочные системы

1. Электронный каталог НБ ЮУГМУ http://www.lib-susmu.chelsma.ru:8087/jirbis2/index.php?option=com_irbis&view=irbis&Itemid=114
2. Электронная коллекция полнотекстовых изданий ЮУГМУ (доступ осуществляется при условии авторизации на сайте по фамилии (логин) и номеру (пароль) читательского билета) http://www.lib-susmu.chelsma.ru:8087/jirbis2/index.php?option=com_irbis&view=irbis&Itemid=114
3. ЭБС «Консультант студента» - <http://www.studentlibrary.ru/>

Тема 9. Филогенез нервной системы позвоночных, опорно-двигательного аппарата, дыхательной, сердечно-сосудистой, пищеварительной, эндокринной систем. Филогенетически обусловленные пороки развития как результат нарушения онтогенеза

Вопросы по теме для самостоятельного изучения:

1. Филогенез нервной системы позвоночных: дифференцировка нервной трубки на головной и спинной мозг, эволюции головного мозга: а) увеличение объема и усложнение строения переднего мозга; б) появление коры переднего мозга и увеличение ее поверхности за счет борозд и извилин; в) появление изгибов головного мозга. Дифференцировка периферической нервной системы.

2. Филогенез опорно-двигательного аппарата позвоночных. Этапы эволюции осевого скелета хордовых: замена хорды позвоночником, хрящевой ткани – костной. Дифференцировка позвоночника на отделы. Увеличение числа позвонков в отделах. Формирование грудной клетки;
3. Филогенез дыхательной системы позвоночных. А) Эволюция жаберного дыхания: от жаберных щелей ланцетника к жаберному аппарату рыб. Увеличение дыхательной поверхности за счет образования жаберных лепестков. Образование жаберных капилляров. Б) Эволюция легочного дыхания: развитие и дифференцировка дыхательных путей. Развитие легких и их дифференцировка с увеличением дыхательной поверхности. Формирование грудной клетки (вспомогательных органов).
4. Филогенез сердечно-сосудистой системы позвоночных: закладка и дифференцировка сердца (от 2-х к 4-х камерному). Развитие второго (малого) круга кровообращения и полное разделение артериальной и венозной крови. Преобразование жаберных артерий (артериальных дуг) и дифференцировка сосудов;
5. Филогенез пищеварительной системы позвоночных: дифференцировка пищеварительной трубки на отделы. Развитие пищеварительных желез. Появление зубов и их дифференцировка. Увеличение всасывательной поверхности за счет удлинения Кишечника и появления ворсинок;
6. Филогенез эндокринной системы позвоночных. Появление первых гормонов, адреналина, норадреналина; появление гипофизарных гормонов. Железы внутренней и внешней секреции, формирование единой нейрогуморальной системы регуляции функций организма;

Список литературы:

Основная литература:

1. Биология: учебник: в 2 т. / Под ред. В.Н. Ярыгина. - М.: ГЭОТАР-Медиа, 2020. - Т.2. - 560 с.: ил. Режим доступа: <https://www.studentlibrary.ru/book/ISBN9785970453087.html>
2. Биология: учебник: в 2 т. / под ред. В.Н. Ярыгина. - М.: ГЭОТАР-Медиа, 2020. - Т.1.- 736 с.: ил. Режим доступа: <https://www.studentlibrary.ru/book/ISBN9785970453070.html>

Дополнительная литература:

1. Биология: руководство к лабораторным занятиям: учебное пособие / Под ред. Гигани О.Б. - М.: ГЭОТАР-Медиа, 2016. – 272 с.: ил. Режим доступа: <http://www.studentlibrary.ru/book/ISBN9785970437261.html>
2. Бочков, Н. П. Наследственные болезни: национальное руководство / Под ред. Н. П. Бочкова, Е. К. Гинтера, В. П. Пузырева - Москва: ГЭОТАР-Медиа, 2012. - 936 с. Режим доступа: <https://www.studentlibrary.ru/book/ISBN9785970422311.html>
3. Генетика человека с основами медицинской генетики: учебник / Е.К. Хандогина, И.Д. Терехова, С.С. Жилина, М.Е. Майорова, В.В. Шахтарин, А.В. Хандогина. - 3-е изд., стер. - М.: ГЭОТАР-Медиа, 2019. - 192 с.: ил. Режим доступа: <https://www.studentlibrary.ru/book/ISBN9785970451489.html>
4. Клиническая генетика: учебник / Н.П. Бочков, В.П. Пузырев, С.А. Смирнихина; под ред. Н.П. Бочкова. - 4-е изд., доп. и перераб. - М.: ГЭОТАР-Медиа, 2020. - 592 с.: ил. Режим доступа: <https://www.studentlibrary.ru/book/ISBN9785970458600.html>
5. Медицинская паразитология: учебник / под ред. Н.В. Чебышева. - Москва: ГЭОТАР-Медиа, 2020. - 432 с.: ил. Режим доступа: <https://www.studentlibrary.ru/book/ISBN9785970455500.html>
6. Essential medical biology. Vol. I. Cell biology/ ed. By N.V. Chebyshev. – Moscow: Medical Informational Agency, 2020. – 120 p.
7. Essential medical biology. Vol. II. Genetics / ed. by N.V. Chebyshev. – Moscow: Medical Informational Agency, 2020. – 112 p.
8. Essential medical biology. Vol. III. Human Parasitology/ ed. By N.V. Chebyshev. – Moscow: Medical Informational Agency, 2020. – 264 p.

Профессиональные базы данных и информационно-справочные системы

1. Электронный каталог НБ ЮУГМУ http://www.lib-susmu.chelsma.ru:8087/jirbis2/index.php?option=com_irbis&view=irbis&Itemid=114
2. Электронная коллекция полнотекстовых изданий ЮУГМУ (доступ осуществляется при условии авторизации на сайте по фамилии (логин) и номеру (пароль) читательского билета) http://www.lib-susmu.chelsma.ru:8087/jirbis2/index.php?option=com_irbis&view=irbis&Itemid=114
3. ЭБС «Консультант студента» - <http://www.studentlibrary.ru/>

Тема 10. Современная система органического мира (типы питания и основные группы живых организмов в природе)

Вопросы по теме для самостоятельного изучения:

1. Современная ситематика живых существ. Империи надцарства, царства, подцарства, типы (отделы), классы, отряды (порядки), семейства, рода, виды;
2. Система взаимоотношений живых организмов в биогеоценозе (паразитизм, симбиоз, хищничество и т.д.);
3. Типы питания живых организмов (автотрофность(фотоавтотрофность, хемоавтотрофность), гетеротрофность, миксотрофность).

Список литературы:

Основная литература:

1. Биология: учебник: в 2 т. / Под ред. В.Н. Ярыгина. - М.: ГЭОТАР-Медиа, 2020. - Т.2. - 560 с.: ил. Режим доступа: <https://www.studentlibrary.ru/book/ISBN9785970453087.html>
2. Биология: учебник: в 2 т. / под ред. В.Н. Ярыгина. - М.: ГЭОТАР-Медиа, 2020. - Т.1.- 736 с.: ил. Режим доступа: <https://www.studentlibrary.ru/book/ISBN9785970453070.html>

Дополнительная литература:

1. Биология: руководство к лабораторным занятиям: учебное пособие / Под ред. Гигани О.Б. - М.: ГЭОТАР-Медиа, 2016. – 272 с.: ил. Режим доступа: <http://www.studentlibrary.ru/book/ISBN9785970437261.html>
2. Бочков, Н. П. Наследственные болезни: национальное руководство / Под ред. Н. П. Бочкова, Е. К. Гинтера, В. П. Пузырева - Москва: ГЭОТАР-Медиа, 2012. - 936 с. Режим доступа: <https://www.studentlibrary.ru/book/ISBN9785970422311.html>
3. Генетика человека с основами медицинской генетики: учебник / Е.К. Хандогина, И.Д. Терехова, С.С. Жилина, М.Е. Майорова, В.В. Шахтарин, А.В. Хандогина. - 3-е изд., стер. - М.: ГЭОТАР-Медиа, 2019. - 192 с.: ил. Режим доступа: <https://www.studentlibrary.ru/book/ISBN9785970451489.html>
4. Клиническая генетика: учебник / Н.П. Бочков, В.П. Пузырев, С.А. Смирнихина; под ред. Н.П. Бочкова. - 4-е изд., доп. и перераб. - М.: ГЭОТАР-Медиа, 2020. - 592 с.: ил. Режим доступа: <https://www.studentlibrary.ru/book/ISBN9785970458600.html>
5. Медицинская паразитология: учебник / под ред. Н.В. Чебышева. - Москва: ГЭОТАР-Медиа, 2020. - 432 с.: ил. Режим доступа: <https://www.studentlibrary.ru/book/ISBN9785970455500.html>
6. Essential medical biology. Vol. I. Cell biology/ ed. By N.V. Chebyshev. – Moscow: Medical Informational Agency, 2020. – 120 p.
7. Essential medical biology. Vol. II. Genetics / ed. by N.V. Chebyshev. – Moscow: Medical Informational Agency, 2020. – 112 p.
8. Essential medical biology. Vol. III. Human Parasitology/ ed. By N.V. Chebyshev. – Moscow: Medical Informational Agency, 2020. – 264 p.

Профессиональные базы данных и информационно-справочные системы

1. Электронный каталог НБ ЮУГМУ http://www.lib-susmu.chelsma.ru:8087/jirbis2/index.php?option=com_irbis&view=irbis&Itemid=114
2. Электронная коллекция полнотекстовых изданий ЮУГМУ (доступ осуществляется при условии авторизации на сайте по фамилии (логин) и номеру (пароль) читательского билета) http://www.lib-susmu.chelsma.ru:8087/jirbis2/index.php?option=com_irbis&view=irbis&Itemid=114
3. ЭБС «Консультант студента» - <http://www.studentlibrary.ru/>

Тема 11. Экологические аспекты жизни человека. Экологические факторы

Вопросы по теме для самостоятельного изучения:

1. Типы экологического поведения человека;
2. Понятие урбанизации (городское и сельское население);
3. Биотические и абиотические экологические факторы, их действие на организм человека;
4. Естественные и экстремальные факторы окружающей среды;
5. Современные антропогенные факторы, влияние человека на окружающую среду.

Список литературы:

Основная литература:

1. Биология: учебник: в 2 т. / Под ред. В.Н. Ярыгина. - М.: ГЭОТАР-Медиа, 2020. - Т.2. - 560 с.: ил. Режим доступа: <https://www.studentlibrary.ru/book/ISBN9785970453087.html>
2. Биология: учебник: в 2 т. / под ред. В.Н. Ярыгина. - М.: ГЭОТАР-Медиа, 2020. - Т.1.- 736 с.: ил. Режим доступа: <https://www.studentlibrary.ru/book/ISBN9785970453070.html>

Дополнительная литература:

1. Биология: руководство к лабораторным занятиям: учебное пособие / Под ред. Гигани О.Б. - М.: ГЭОТАР-Медиа, 2016. - 272 с.: ил. Режим доступа: <http://www.studentlibrary.ru/book/ISBN9785970437261.html>
2. Бочков, Н. П. Наследственные болезни: национальное руководство / Под ред. Н. П. Бочкова, Е. К. Гинтера, В. П. Пузырева - Москва: ГЭОТАР-Медиа, 2012. - 936 с. Режим доступа: <https://www.studentlibrary.ru/book/ISBN9785970422311.html>
3. Генетика человека с основами медицинской генетики: учебник / Е.К. Хандогина, И.Д. Терехова, С.С. Жилина, М.Е. Майорова, В.В. Шахтарин, А.В. Хандогина. - 3-е изд., стер. - М.: ГЭОТАР-Медиа, 2019. - 192 с.: ил. Режим доступа: <https://www.studentlibrary.ru/book/ISBN9785970451489.html>
4. Клиническая генетика: учебник / Н.П. Бочков, В.П. Пузырев, С.А. Смирнихина; под ред. Н.П. Бочкова. - 4-е изд., доп. и перераб. - М.: ГЭОТАР-Медиа, 2020. - 592 с.: ил. Режим доступа: <https://www.studentlibrary.ru/book/ISBN9785970458600.html>
5. Медицинская паразитология: учебник / под ред. Н.В. Чебышева. - Москва: ГЭОТАР-Медиа, 2020. - 432 с.: ил. Режим доступа: <https://www.studentlibrary.ru/book/ISBN9785970455500.html>
6. Essential medical biology. Vol. I. Cell biology/ ed. By N.V. Chebyshev. – Moscow: Medical Informational Agency, 2020. – 120 p.
7. Essential medical biology. Vol. II. Genetics / ed. by N.V. Chebyshev. – Moscow: Medical Informational Agency, 2020. – 112 p.
8. Essential medical biology. Vol. III. Human Parasitology/ ed. By N.V. Chebyshev. – Moscow: Medical Informational Agency, 2020. – 264 p.

Профессиональные базы данных и информационно-справочные системы

1. Электронный каталог НБ ЮУГМУ http://www.lib-susmu.chelsma.ru:8087/jirbis2/index.php?option=com_irbis&view=irbis&Itemid=114
2. Электронная коллекция полнотекстовых изданий ЮУГМУ (доступ осуществляется при условии авторизации на сайте по фамилии (логин) и номеру (пароль) читательского билета) http://www.lib-susmu.chelsma.ru:8087/jirbis2/index.php?option=com_irbis&view=irbis&Itemid=114
3. ЭБС «Консультант студента» - <http://www.studentlibrary.ru/>

Тема 12. Ядовитые для человека животные и действие их ядов. Простейшие, обитающие в полостных органах, сообщающихся с внешней средой, простейшие-факультативные паразиты. Круглые черви, осуществляющие в организме человека только миграцию

Вопросы по теме для самостоятельного изучения:

1. Классификация и систематика ядовитых для человека животных;
2. Яды животного происхождения (классификация по химическому составу, поражающей активности);
3. Простейшие, полостные паразиты человека и животных;
4. Понятие о факультативном паразитизме, простейшие – факультативные паразиты человека;
5. Представители круглых червей, осуществляющие миграцию в организме человека в ходе своего цикла развития.

Список литературы:

Основная литература:

1. Биология: учебник: в 2 т. / Под ред. В.Н. Ярыгина. - М.: ГЭОТАР-Медиа, 2020. - Т.2. - 560 с.: ил. Режим доступа: <https://www.studentlibrary.ru/book/ISBN9785970453087.html>

2. Биология: учебник: в 2 т. / под ред. В.Н. Ярыгина. - М.: ГЭОТАР-Медиа, 2020. - Т.1.- 736 с.: ил. Режим доступа: <https://www.studentlibrary.ru/book/ISBN9785970453070.html>

Дополнительная литература:

1. Биология: руководство к лабораторным занятиям: учебное пособие / Под ред. Гигани О.Б. - М.: ГЭОТАР-Медиа, 2016. – 272 с.: ил. Режим доступа: <http://www.studentlibrary.ru/book/ISBN9785970437261.html>
2. Бочков, Н. П. Наследственные болезни: национальное руководство / Под ред. Н. П. Бочкова, Е. К. Гинтера, В. П. Пузырева - Москва: ГЭОТАР-Медиа, 2012. - 936 с. Режим доступа: <https://www.studentlibrary.ru/book/ISBN9785970422311.html>
3. Генетика человека с основами медицинской генетики: учебник / Е.К. Хандогина, И.Д. Терехова, С.С. Жилина, М.Е. Майорова, В.В. Шахтарин, А.В. Хандогина. - 3-е изд., стер. - М.: ГЭОТАР-Медиа, 2019. - 192 с.: ил. Режим доступа: <https://www.studentlibrary.ru/book/ISBN9785970451489.html>
4. Клиническая генетика: учебник / Н.П. Бочков, В.П. Пузырев, С.А. Смирнихина; под ред. Н.П. Бочкова. - 4-е изд., доп. и перераб. - М.: ГЭОТАР-Медиа, 2020. - 592 с.: ил. Режим доступа: <https://www.studentlibrary.ru/book/ISBN9785970458600.html>
5. Медицинская паразитология: учебник / под ред. Н.В. Чебышева. - Москва: ГЭОТАР-Медиа, 2020. - 432 с.: ил. Режим доступа: <https://www.studentlibrary.ru/book/ISBN9785970455500.html>
6. Essential medical biology. Vol. I. Cell biology/ ed. By N.V. Chebyshev. – Moscow: Medical Informational Agency, 2020. – 120 p.
7. Essential medical biology. Vol. II. Genetics / ed. by N.V. Chebyshev. – Moscow: Medical Informational Agency, 2020. – 112 p.
8. Essential medical biology. Vol. III. Human Parasitology/ ed. By N.V. Chebyshev. – Moscow: Medical Informational Agency, 2020. – 264 p.

Профессиональные базы данных и информационно-справочные системы

1. Электронный каталог НБ ЮУГМУ http://www.lib-susmu.chelsma.ru:8087/jirbis2/index.php?option=com_irbis&view=irbis&Itemid=114
2. Электронная коллекция полнотекстовых изданий ЮУГМУ (доступ осуществляется при условии авторизации на сайте по фамилии (логин) и номеру (пароль) читательского билета) http://www.lib-susmu.chelsma.ru:8087/jirbis2/index.php?option=com_irbis&view=irbis&Itemid=114
3. ЭБС «Консультант студента» - <http://www.studentlibrary.ru/>

Тема 13. Учение о биосфере. Пути воздействия человека на окружающую среду. Экологический кризис

Вопросы по теме для самостоятельного изучения:

1. Учение академика В.И. Вернадского о биосфере; основные положения учения;
2. Виды веществ в биосфере по В.И. Вернадскому, происхождение, функция;
3. Эволюция биосферы;
4. Концепция ноосферы;
5. Антропогенные преобразования биосферы;
6. Глобальные проблемы человечества, экологический кризис.

Список литературы:

Основная литература:

1. Биология: учебник: в 2 т. / Под ред. В.Н. Ярыгина. - М.: ГЭОТАР-Медиа, 2020. - Т.2. - 560 с.: ил. Режим доступа: <https://www.studentlibrary.ru/book/ISBN9785970453087.html>
2. Биология: учебник: в 2 т. / под ред. В.Н. Ярыгина. - М.: ГЭОТАР-Медиа, 2020. - Т.1.- 736 с.: ил. Режим доступа: <https://www.studentlibrary.ru/book/ISBN9785970453070.html>

Дополнительная литература:

1. Биология: руководство к лабораторным занятиям: учебное пособие / Под ред. Гигани О.Б. - М.: ГЭОТАР-Медиа, 2016. – 272 с.: ил. Режим доступа: <http://www.studentlibrary.ru/book/ISBN9785970437261.html>
2. Бочков, Н. П. Наследственные болезни: национальное руководство / Под ред. Н. П. Бочкова, Е. К. Гинтера, В. П. Пузырева - Москва: ГЭОТАР-Медиа, 2012. - 936 с. Режим доступа:

<https://www.studentlibrary.ru/book/ISBN9785970422311.html>

3. Генетика человека с основами медицинской генетики: учебник / Е.К. Хандогина, И.Д. Терехова, С.С. Жилина, М.Е. Майорова, В.В. Шахтарин, А.В. Хандогина. - 3-е изд., стер. - М.: ГЭОТАР-Медиа, 2019. - 192 с.: ил. Режим доступа: <https://www.studentlibrary.ru/book/ISBN9785970451489.html>
4. Клиническая генетика: учебник / Н.П. Бочков, В.П. Пузырев, С.А. Смирнихина; под ред. Н.П. Бочкова. - 4-е изд., доп. и перераб. - М.: ГЭОТАР-Медиа, 2020. - 592 с.: ил. Режим доступа: <https://www.studentlibrary.ru/book/ISBN9785970458600.html>
5. Медицинская паразитология: учебник / под ред. Н.В. Чебышева. - Москва: ГЭОТАР-Медиа, 2020. - 432 с.: ил. Режим доступа: <https://www.studentlibrary.ru/book/ISBN9785970455500.html>
6. Essential medical biology. Vol. I. Cell biology/ ed. By N.V. Chebyshev. – Moscow: Medical Informational Agency, 2020. – 120 p.
7. Essential medical biology. Vol. II. Genetics / ed. by N.V. Chebyshev. – Moscow: Medical Informational Agency, 2020. – 112 p.
8. Essential medical biology. Vol. III. Human Parasitology/ ed. By N.V. Chebyshev. – Moscow: Medical Informational Agency, 2020. – 264 p.

Профессиональные базы данных и информационно-справочные системы

1. Электронный каталог НБ ЮУГМУ http://www.lib-susmu.chelsma.ru:8087/jirbis2/index.php?option=com_irbis&view=irbis&Itemid=114
2. Электронная коллекция полнотекстовых изданий ЮУГМУ (доступ осуществляется при условии авторизации на сайте по фамилии (логин) и номеру (пароль) читательского билета) http://www.lib-susmu.chelsma.ru:8087/jirbis2/index.php?option=com_irbis&view=irbis&Itemid=114
3. ЭБС «Консультант студента» - <http://www.studentlibrary.ru/>

Тема 14. Подготовка к экзамену: повторение изученного материала, работа с учебной литературой

ЭКЗАМЕНАЦИОННЫЕ ВОПРОСЫ ПО ДИСЦИПЛИНАМ «БИОЛОГИЯ» И «БИОЛОГИЯ, ЭКОЛОГИЯ»:

1. Развитие представлений о сущности жизни. Определение жизни. Фундаментальные свойства живых систем.
2. Уровни организации жизни. Элементарные единицы, элементарные явления и проявления главных свойств жизни на разных уровнях ее организации.
3. Типы клеточной организации про- и эукариотических клеток. Поток информации, энергии и вещества в клетке. Закономерности существования клетки во времени.
4. Митотический (пролиферативный) цикл клетки. Фазы митотического цикла, их характеристика и значение.
5. Мейоз как процесс формирования гаплоидных клеток. Фазы мейоза, их характеристика и значение.
6. Гаметогенез как процесс образования половых клеток. Отличия овогенеза и сперматогенеза.
7. Размножение – одно из фундаментальных свойств живого. Способы и формы размножения организмов.
8. Партогенез. Формы и распространенность в природе. Половой диморфизм.
9. Предмет, задачи и методы генетики. Этапы развития генетики. Роль отечественных ученых (Н.И. Вавилов, Н.К. Кольцов, А.С. Серебровский, С.С. Четвериков, С.Н. Давиденков, Н.И. Тимофеев-Ресовский и др.) в развитии генетики.
10. Наследственность и изменчивость – свойства, определяющие непрерывность существования и развития живого. Уровни организации наследственного материала. Особенности строения и функционирования генетического аппарата прокариот и эукариот.
11. Химическая организация генетического материала. Структура и свойства ДНК.
12. Структура и виды РНК. Функции РНК.
13. Генетический код как способ записи наследственной информации. Свойства генетического кода.
14. Ген как функциональная единица наследственности. Свойства генов. Особенности организации генов про- и эукариот.
15. Функциональная классификация генов (структурные, регуляторы, модуляторы). Конститутивные и регулируемые гены. Способы регуляции экспрессии генов.
16. Этапы реализации наследственной информации: транскрипция, процессинг, трансляция,

посттрансляционные процессы. Особенности экспрессии генов у про- и эукариот.

17. Регуляция экспрессии генов про- и эукариот. Теория оперона.

18. Особенности хромосомной организации наследственного материала в зависимости от фазы пролиферативного цикла (хроматин, метафазная хромосома). Нуклеосомная модель строения хромосом.

19. Хромосома, ее химический состав и морфологическая характеристика. Понятие об эухроматине и гетерохроматине.

20. Хромосомная теория. Карты хромосом (физические, рестрикционные, химические, генные). Принципы составления карт хромосом.

21. Кариотип и идиограмма хромосом человека. Денверская и Парижская классификации хромосом. Характеристика кариотипа человека в норме и при патологии.

22. Понятие о генотипе и фенотипе. Фенотип как результат реализации наследственной информации в определенных условиях среды. Количественная и качественная специфика проявления гена в признак: пенетрантность и экспрессивность.

23. Закономерности независимого моногенного наследования (законы Г. Менделя). Типы моногенного наследования: аутосомно-рецессивное и аутосомно-доминантное. Условия менделирования признаков. Менделирующие признаки человека.

24. Взаимодействие аллельных генов: доминирование, неполное доминирование, сверхдоминирование, кодоминирование, аллельное исключение. Примеры взаимодействия этих генов.

25. Наследование групп крови по системам АВО, Rh и MN. Медицинское значение определение групп крови. Резус-конфликт.

26. Взаимодействие неаллельных генов: эпистаз, полимерия, комплементарность, эффект положения, модифицирующее действие.

27. Множественные аллели и полигенное наследование признаков человека.

28. Сцепленное наследование генов и кроссинговер. Работы Т. Моргана. Хромосомная теория. Примеры сцепленного наследования признаков у человека.

29. Пол организма. Первичные и вторичные половые признаки. Типы определения пола. Роль генотипа и среды в развитии признаков пола.

30. Особенности строения X и Y хромосом. Наследование признаков, сцепленных с полом и зависимых от пола.

31. Фенотипическая изменчивость. Модификации и их характеристики. Нормы реакции. Значение фенотипической изменчивости.

32. Комбинативная изменчивость и ее механизмы. Медицинское и эволюционное значение рекомбинации наследственного материала.

33. Мутационная изменчивость. Характеристика мутаций. Понятие о генных и хромосомных болезнях. Биологические антимутационные механизмы.

34. Геномные мутации, причины и механизмы их возникновения. Классификация геномных мутаций. Значение геномных мутаций.

35. Хромосомные мутации, их классификация. Причины и механизмы возникновения хромосомных мутаций. Роль хромосомных мутаций в развитии патологических состояний человека и эволюционном процессе.

36. Генные мутации и их классификация. Причины и механизмы возникновения, частота встречаемости, биологические последствия генных мутаций.

37. Генетическая инженерия, ее задачи, возможности, методы, достижения, перспективы.

38. Значение генетики для медицины. Методы изучения генетики человека: биохимический, близнецовый, популяционно-статистический.

39. Особенности человека как объекта для генетических исследований. Методы изучения генетики человека: генеалогический, цитогенетический.

40. Методы изучения генетики человека: гибридизация соматических клеток, методы изучения ДНК (рестрикционный анализ, полимеразная цепная реакция, электрофорез, ДНК-зонды).

41. Нетрадиционное наследование признаков (цитоплазматическое наследование, геномный импринтинг). Примеры заболеваний человека с нетрадиционным наследованием.

42. Пренатальная диагностика наследственных заболеваний человека. Медико-генетическое консультирование и его медицинское значение.

43. Моногенные, хромосомные и мультифакториальные болезни человека, механизмы их возникновения и проявления. Общие подходы к диагностике, лечению и профилактике наследственных заболеваний.

44. Регенерация как процесс поддержания морфофизиологической целостности биологических систем на уровне организма. Физиологическая регенерация, ее значение. Проявление регенерации на субклеточном и клеточном уровнях. Фазы физиологической регенерации, механизмы ее регуляции.
45. Репаративная регенерация, ее значение. Способы репаративной регенерации. Типичная и атипичная регенерация. Регуляция регенерации.
46. Понятие о гомеостазе. Механизмы регуляции клеточного цикла как пример поддержания гомеостаза (циклины, циклинзависимые киназы, чек-пойнты).
47. Постэмбриональный период онтогенеза, его периодизация. Основные процессы: рост, формирование дефинитивных структур, половое созревание, репродукция, старение.
48. Старение как закономерный этап онтогенеза. Проявление старения на молекулярно-генетическом, клеточном, тканевом, органном и организменном уровнях.
49. Основные закономерности процесса старения. Гипотезы старения.
50. Смерть как биологическое явление (клиническая, биологическая). Социальная и биологическая составляющая здоровья и смертности в популяциях людей. Проблемы долголетия.
51. Роль отечественных ученых в развитии общей и медицинской паразитологии (В.Н. Догель, В.Н. Беклемишев, Е.Н. Павловский, К.И. Скрябин).
52. Учение Е.Н. Павловского о природной очаговости болезней. Компоненты природного очага. Паразитарные природно-очаговые трансмиссивные и нетрансмиссивные заболевания, их критерии. Трансмиссивные болезни (облигатные и факультативные), антропонозы, зоонозы, антропозоонозы.
53. Циклы развития паразитов. Чередование поколений в циклах развития паразитов (на примере представителей разных типов и классов). Понятие об основных, резервуарных и промежуточных хозяевах. Млекопитающие как промежуточные хозяева и природные резервуары возбудителей заболеваний человека.
54. Подцарство Простейшие. Систематическое положение и классификация подцарства. Характерные черты организации. Представители, имеющие медицинское значение.
55. Дизентерийная амеба. Систематическое положение, морфология, цикл развития, пути заражения, обоснование методов лабораторной диагностики и мер профилактики.
56. Лямблия, трихомонады. Систематическое положение, морфология, цикл развития, пути заражения, обоснование методов лабораторной диагностики и мер профилактики.
57. Лейшмании. Систематическое положение, морфология, цикл развития, пути заражения, локализация в организме человека, патогенное действие, обоснование методов лабораторной диагностики и мер профилактики.
58. Трипаносомы. Систематическое положение, морфология, цикл развития, пути заражения, обоснование методов лабораторной диагностики и мер профилактики.
59. Балантидий. Систематическое положение, морфология, цикл развития, пути заражения, обоснование методов лабораторной диагностики и мер профилактики.
60. Малярийный плазмодий. Систематическое положение, морфология, цикл развития, пути заражения, обоснование методов лабораторной диагностики и мер профилактики.
61. Токсоплазма. Систематическое положение, морфология, цикл развития, пути заражения, обоснование методов лабораторной диагностики и мер профилактики.
62. Класс Сосальщикообразные. Систематическое положение. Общая характеристика строения и жизнедеятельности. Медицинское значение представителей класса.
63. Печеночный сосальщик. Систематическое положение, морфология, цикл развития, пути заражения, обоснование методов лабораторной диагностики и мер профилактики.
64. Кошачий сосальщик. Систематическое положение, морфология, цикл развития, пути заражения, обоснование методов лабораторной диагностики и мер профилактики. Очаги описторхоза в СНГ.
65. Китайский сосальщик. Систематическое положение, морфология, цикл развития, пути заражения, обоснование методов лабораторной диагностики и мер профилактики.
66. Легочный сосальщик. Систематическое положение, морфология, цикл развития, пути заражения, обоснование методов лабораторной диагностики и мер профилактики.
67. Шистозомы. Систематическое положение, морфология, цикл развития, пути заражения, обоснование методов лабораторной диагностики и мер профилактики.
68. Класс Ленточные Черви. Систематическое положение, общая характеристика строения и жизнедеятельности, особенности жизненных циклов. Формы финн ленточных червей.
69. Свиной цепень. Систематическое положение, морфология, цикл развития, пути заражения, обоснование методов лабораторной диагностики и мер профилактики.

70. Цистицеркоз. Возбудитель, его систематическое положение, морфология, пути заражения, места локализации цистицерков. Методы диагностики, лечения и профилактики.
71. Бычий цепень. Систематическое положение, морфология, цикл развития, пути заражения, обоснование методов лабораторной диагностики и мер профилактики.
72. Карликовый цепень. Систематическое положение, морфология, цикл развития, пути заражения, обоснование методов лабораторной диагностики и мер профилактики.
73. Эхинококк, альвеококк. Систематическое положение, морфология, цикл развития, пути заражения, обоснование методов лабораторной диагностики и мер профилактики.
74. Лентец широкий. Систематическое положение, морфология, цикл развития, пути заражения, обоснование методов лабораторной диагностики и мер профилактики.
75. Тип Круглые Черви. Систематическое положение, особенности строения и жизненных циклов. Медицинское значение представителей.
76. Аскарида человеческая. Систематическое положение, морфология, цикл развития, пути заражения, обоснование методов лабораторной диагностики и мер профилактики. Роль различных организмов в очищении среды от яиц аскариды.
77. Острица. Систематическое положение, морфология, цикл развития, пути заражения, обоснование методов лабораторной диагностики, мер профилактики и способов безмедикаментозного лечения.
78. Власоглав. Систематическое положение, морфология, цикл развития, пути заражения, обоснование методов лабораторной диагностики и мер профилактики.
79. Анкилостомиды. Систематическое положение, морфология, цикл развития, пути заражения, обоснование методов лабораторной диагностики и мер профилактики.
80. Угрица кишечная. Систематическое положение, морфология, цикл развития, пути заражения, обоснование методов лабораторной диагностики и мер профилактики.
81. Трихинелла. Систематическое положение, морфология, цикл развития, пути заражения, клинические проявления, обоснование методов лабораторной диагностики и мер профилактики.
82. Ришта. Систематическое положение, морфология, цикл развития, пути заражения, обоснование методов лабораторной диагностики и мер профилактики.
83. Филярии: вухерерии, бругия, онхоцерки. Систематическое положение, морфология, цикл развития, пути заражения, локализация в организме человека, патогенное действие, обоснование методов лабораторной диагностики и мер профилактики.
84. Методы диагностики паразитарных заболеваний (на примерах представителей различных типов и классов).
85. Тип Членистоногие. Систематическое положение, классификация, представители. Характерные черты строения и жизнедеятельности. Медицинское значение представителей.
86. Класс Паукообразные. Систематическое положение, классификация, представители. Характерные черты строения и жизнедеятельности. Медицинское значение представителей.
87. Отряд Клещи: систематическое положение, морфология, циклы развития и медицинское значение аргасовых и акариформных клещей.
88. Вши. Систематическое положение, морфология, цикл развития, эпидемиологическое значение, меры борьбы.
89. Блохи. Систематическое положение, морфология, особенности развития, эпидемиологическое значение, меры борьбы.
90. Семейство Мухи: муха це-це, комнатная муха, вольфартова муха. Систематическое положение, морфология, эпидемиологическое значение, меры борьбы.
91. Комары. Систематическое положение, морфология, цикл развития, медицинское значение, меры борьбы.
92. Москиты. Систематическое положение, морфология, цикл развития, медицинское значение, меры борьбы.
93. История становления эволюционных идей. Сущность представлений Ч. Дарвина о механизмах эволюции живой природы. Синтетическая теория эволюции.
94. Происхождение жизни: гипотезы панспермии и абиогенного происхождения жизни. Главные этапы возникновения и развития жизни.
95. Появление клетки как исходная точка биологической эволюции. Гипотезы происхождения эукариотических клеток (симбиотическая, инвагинационная). Возникновение многоклеточности. Отличия клеток одно- и многоклеточных организмов.
96. Элементарные эволюционные факторы: мутационный процесс, генетическая комбинаторика,

популяционные волны и генетико-автоматические процессы.

97. Естественный отбор – движущая и направляющая сила эволюции. Формы естественного отбора.

98. Вид – результат микроэволюции. Определение, структура и критерии вида. Генетическое единство, целостность вида.

99. Основные характеристики популяции как эколого-генетической системы: популяционный ареал, численность особей и ее динамика, половая и возрастная структуры, морфологическое и экологическое единство. Генофонд природных популяций, частота аллелей и генотипов. Закон Харди-Вайнберга.

100. Макроэволюция. Направления эволюции: ароморфоз, идиоадаптация, морфофизиологический регресс. Формы эволюции групп: филетическая, дивергентная, конвергентная, параллельная. Пути эволюции: биологический прогресс и биологический регресс.

101. Положение человека в системе животного мира (обоснование систематического положения вида *Homo sapiens*). Биологические предпосылки прогрессивного развития гоминид (антропоморфозы).

102. Качественные особенности вида *Homo sapiens*. Биосоциальная природа человека. Соотношение биологических и социальных факторов в становлении человека на разных этапах антропогенеза.

103. Современные представления о происхождении человека. Внутривидовая дифференцировка человечества.

104. Соотношение онто- и филогенеза. Закон зародышевого сходства К. Бэра. Основной биогенетический закон Ф. Мюллера и Э. Геккеля. Понятие о рекапитуляциях и ценогенезах. Учение А.Н. Северцова о филэмбриогенезах. Провизорные и дефинитивные, гомологичные и аналогичные органы.

105. Филогенез нервной системы позвоночных. Филогенетически обусловленные пороки развития головного мозга как результат нарушения онтогенеза.

106. Филогенез кровеносной системы позвоночных. Филогенетически обусловленные пороки развития сердца и сосудов как результат нарушения онтогенеза.

107. Филогенез мочеполовой системы позвоночных. Филогенетически обусловленные пороки развития мочеполовой системы как результат нарушения онтогенеза.

108. Популяционная структура человечества. Демы, изоляты, неизолированные популяции. Распределение и частота наследственных заболеваний в разных популяциях людей.

109. Системы браков. Роль системы браков в распределении аллелей в популяции. Кровнородственные и асортативные браки.

110. Влияние мутационного процесса, миграции, изоляции, дрейфа генов на генетическую конституцию людей. Специфика действия естественного отбора в человеческих популяциях.

111. Экология как наука. Предмет, структура, содержание и методы экологии. Экологические факторы и их взаимодействие.

112. Формы биотических связей в природе. Паразитизм как экологический феномен. Классификация паразитизма и паразитов. Распространение паразитов в природе. Пути происхождения экто- и эндопаразитизма.

113. Биогеоценозы: определение, структура, свойства. Экологические пирамиды численности, биомассы, энергии. Эволюция биогеоценозов.

114. Понятие об экологии человека. Человек как творческий экологический фактор. Агроценозы, их особенности и отличия от природных экосистем.

115. Биологическая изменчивость людей и биогеографическая характеристика среды. Адаптивные типы людей (определение, характеристика). Роль экологических факторов в их формировании.

МЕТОДИЧЕСКИЕ МАТЕРИАЛЫ, ОПРЕДЕЛЯЮЩИЕ ПРОЦЕДУРЫ ОЦЕНИВАНИЯ ЗНАНИЙ, УМЕНИЙ, НАВЫКОВ, ХАРАКТЕРИЗУЮЩИХ ЭТАПЫ ФОРМИРОВАНИЯ КОМПЕТЕНЦИЙ

Промежуточная аттестация по дисциплине «Биология» согласно учебному плану проводится в виде экзамена, учитывая результаты текущего контроля в оценивании формирования компетенций и результаты балльно-рейтинговой оценки работы обучающегося. Экзамен проводится в 2 этапа.

1. Сдача практических навыков. Обучающийся получает 1 задачу по генетике для решения и 2 микропрепарата для проведения их диагностики. По результатам этого этапа выставляется одна общая оценка. 2. Собеседование по экзаменационным билетам. Каждый экзаменационный вопрос оформляется в виде отдельного билета. Все билеты делятся на 3 группы: а) вопросы по генетике; б) вопросы по общей биологии; в) вопросы по паразитологии. Каждый обучающийся выбирает по 1 билету из каждой группы.

Ответ на каждый вопрос оценивается отдельно. На основе полученных четырех оценок выставляется общая оценка за экзамен. В качестве методических материалов, определяющих процедуры оценивания знаний, умений, навыков, характеризующих этапы формирования компетенций в университете, используются положения: СМК П 30-2020 Положение «О текущем контроле успеваемости и промежуточной аттестации обучающихся по образовательным программам специалитета и бакалавриата» и балльно-рейтинговая система оценки работы студентов № 14 от 26.08.2021.